

11:10:072

170394



MODELO DE UTILIDAD

=====

Memoria Descriptiva

sobre:

LIMITADOR DE PROFUNDIDAD PARA TALADRADORAS

=====

Solicitante D. Gonzálo Arias Más, de nacionalidad española, residente
en: Núñez de Balboa, nº 14. -MADRID-

=====

El presente Modelo de Utilidad está relacionado con útiles para máquinas de taladrar y especialmente con un útil que permite regular la profundidad de los taladros efectuados con dichas máquinas.

5. En gran número de trabajos mecánicos es preciso

10:07

1170394
-2-

26 JUN.



que la profundidad de los taladros ciegos a efectuar tengan unas tolerancias mínimas y más importante aún que cuando se trata de una serie cada uno de taladros ciegos tengan idéntica profundidad.

- 5. Con el limitador de profundidad objeto de la presente invención se logran estos objetivos ya que una vez acoplado sobre la broca hace que éste puede penetrar en el material a taladrar unicamente hasta la profundidad deseada previamente regulada con dicho limitador, pudiéndose proveer una
- 10. pieza o serie de piezas con taladros ciegos de idéntica profundidad.

Las ventajas y detalles del presente Modelo de Utilidad se apreciaran con mayor claridad en la descripción detallada que de un ejemplo de realización se hace con referencia al plano adjunto en el cual se muestra una vista despiezada y parcialmente seccionada del limitador objeto de la invención.

- 15. Con referencia a dicha figura el limitador de profundidad objeto de la invención está constituido por un cuerpo cilíndrico hueco 1 roscado exteriormente y provisto de una
- 20. cabeza 2 taladrada axialmente de forma que delimite interiormente una superficie troncocónica 3. Sobre dicho cuerpo 1 se enrosca un capuchón 4 con su extremo inferior troncocónico 5 taladrado axialmente alojándose en el espacio delimitado por el cuerpo 1 y el capuchón 4 un elemento de agarre 6. Dicho
- 25. elemento de configuración tubular y está constituido por un aro central 7 del cual parten axialmente a ambos lados una serie de garras elásticas 8 que delimitan en su conjunto un espacio cilíndrico alineado con los taladros del cuerpo cilíndrico 1 y del capuchón 4.

- 30. El acoplamiento del limitador objeto de la inven-

000072

1170394

26 JUN 1971



-3-

5. ción sobre la broca se efectua haciendo que ésta penetre por el interior del limitador quedando rodeada por el elemento de agarre 6 y una vez que se ha situado a la altura que se desea tengan los taladros a efectuar se procede a terminar de enroscar el capuchón 4 sobre el cuerpo 1 con lo cual las garras elásticas 8 guiadas por las superficies troncocónicas 3 y 5 se cierran sobre el cuerpo de la broca quedando totalmente solidario el limitador con la broca.

10. Se comprende facilmente que el tamaño del limitador dependerá de la gama de brocas aunque se haya de aplica cubriéndose con un pequeño número de éstos toda la gama de brocas existentes.

15. El material con que se fabrica cada una de las piezas del limitador será preferiblemente nylon, aunque se pueden emplear otros materiales que cumplan la condición de ofrecer gran resistencia al desgaste no ser abrasivos ya que en caso contrario al hacer tope contra el material que se esté taladrando o bien se dañaria el limitador o bien se dañaria la superficie de la pieza donde se efectue el taladro.

20. -N O T A-

25. Descrita suficientemente la naturaleza del invento, así como la manera de realizarlo en la práctica, debe hacerse constar que las disposiciones anteriormente indicadas son susceptibles de modificaciones de detalle en cuanto no alteren su principio fundamental, siendo lo que constituye la esencia del referido invento y por lo que se solicita Modelo de Utilidad, por 20 años en España, sobre: LIMITADOR DE PROFUNDIDAD PARA TALADRADORAS; caracterizándose por lo siguiente:

30. 1ª.- Limitador de profundidad para taladradoras, caracterizado porque está constituido por un cuerpo cilíndri

11-10-972



J 170394'

5. co hueco roscado exteriormente y provisto de una cabeza taladrada axialmente de forma que delimite interiormente una superficie troncocónica, y por un capuchón roscado interiormente para su acoplamiento sobre el cuerpo cilíndrico hueco y con su extremo inferior troncocónico y taladrado axialmente alojándose en el espacio delimitado por dicho cuerpo y el capuchón un elemento de agarre de configuración tubular y constituido por un aro central del cual parten axialmente a ambos lados una serie de garras elásticas que delimitane en su conjunto un espacio cilíndrico alineado con los taladros previstos en el cuerpo cilíndrico hueco y el capuchón.
- 10.

28.- Limitador de profundidad para taladradoras, tal y como queda sustancialmente descrito en la presente memoria e ilustrado en los dibujos adjuntos.

Esta memoria consta de 4 hojas escritas a máquina por una sola cara.

Madrid,

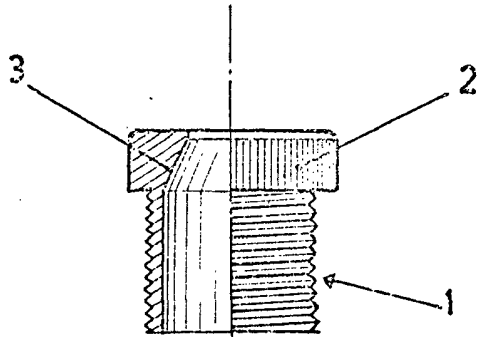
26 JUN. 1971

GONZALO ARIAS MAS

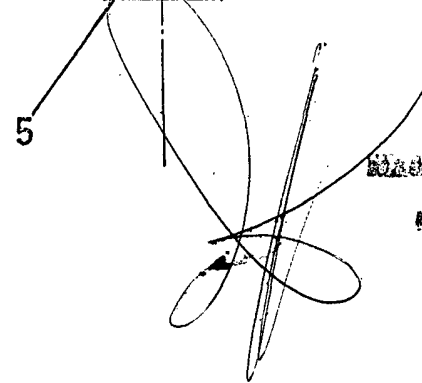
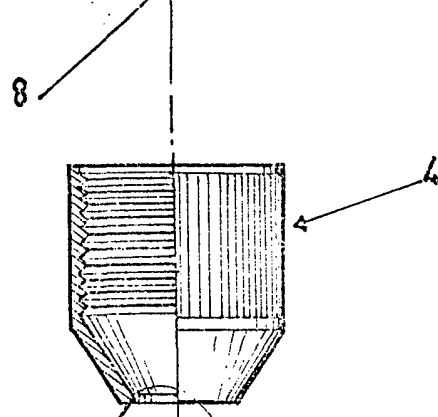
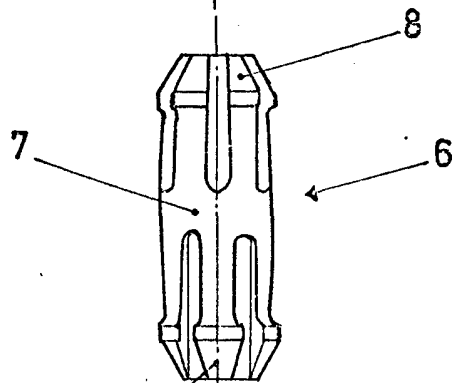
L. GOMEZ ACEBO Y MODEY
D. p. Firmado: F. Hernández Ruiz

1170394

30 JUL 1971



ESCALA VARIABLE



30 JUL 1971

L. GOMEZ ACEBO Y MUÑOZ
S. S. Firmado: F. Hernandez

ESCALA VARIABLE.