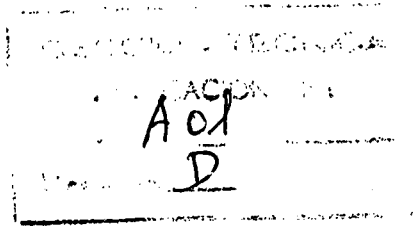


11-10-973

1703901

26 JUN 1971



# memoria descriptiva

CLASE DE REGISTRO

Un modelo de Utilidad, por veinte años en España.

NOMBRE Y NACIONALIDAD DEL SOLICITANTE

Maschinenfabrik Fahr Aktiengesellschaft.  
--sociedad alemana--

RESIDENCIA Y DOMICILIO

7702 Gottmadingen (Konstanz) Alemania

OBJETO

"Dispositivo de sujeción de la cuchilla de reserva en una mesa segadora".

INVENTORES -

D. Hermann Leber - de nacionalidad alemana.  
D. Ludger Hellkuhl

PRIORIDAD -

Solicitud Modelo de Utilidad alemán G 7 027 680.1 del día 23 de julio de 1970.

-----

11-10-972

170390

26 JUN 1977



1  
5  
10  
15  
20  
25  
30

El modelo de utilidad se refiere a un dispositivo de sujeción de la cuchilla de reserva en una mesa segadora, particularmente a una oquedad que, respecto a la dirección de la marcha, en el empleo en el trabajo, está dispuesta detrás de la viga de cuchillas de una mesa segadora, en una máquina cosechadora y, - condicionada constructivamente, entre una chapa de fondo de la mesa segadora y una chapa de entrada para el material de cosecha, abombada hacia arriba en la posición de uso, extendiéndose sobre toda la anchura de la entrada del material de cosecha, está dispuesta con su eje longitudinal paralelo al eje longitudinal de la viga de cuchillas, especialmente en la máquina segadora-trilladora.

Ya se conoce una cámara de alojamiento para la cuchilla de reserva para el mecanismo cortador en una máquina cosechadora, que en el fondo de la mesa segadora presenta un perfil de marco. El perfil de - marco, que sirve para el apoyo de la cuchilla de reserva, se extiende por toda la anchura de la mesa segadora. En ello sirve un dispositivo tensor rápido de varias partes para la retención de la cuchilla de reserva.

Sin embargo, resulta inconveniente que, para la cámara de alojamiento de la cuchilla de reserva, se necesite un perfil de marco adicional. Además, el

104972

170390

26



- 2 -

1 saliente lateral de la cuchilla de reserva, más allá de la longitud de la cámara de alojamiento, trae consigo un aumento del riesgo de producir lesiones.

5 En una máquina cosechadora, que ya se ha dado a conocer, sobre la plataforma de la máquina segadora-trilladora se conduce simultáneamente la cuchilla de reserva en una vaina de acero. En ello, el eje longitudinal de la vaina de acero está dispuesto transversalmente a la dirección de la marcha de la máquina cosechadora. La retención de la cuchilla de reserva se realiza mediante un tope en un extremo de la vaina de acero y en el otro extremo, con un muelle de tracción helicoidal cilíndrico para enganchar fijamente en la  
10 cuchilla de reserva. Esta forma de ejecución, sin embargo, tiene el inconveniente, de que la vaina de acero se fija en la plataforma de la máquina segadora-trilladora como parte individual adicional.

15 Además, la vaina de acero es en sí poco estable, de modo que, en utilización ruda de la máquina cosechadora, pueden producirse averías, tanto en la vaina de acero, como también en la cuchilla de reserva, alojada en el interior de la vaina de acero.

25 Ya se ha dado a conocer una chapa de perfil entre el mecanismo del dispositivo cortador y el tambor transportador, que presenta uno o dos árboles, que transcurren paralelos por toda la anchura de la mesa  
30

100972

1170390

26



- 3 -

1 cortadora y que está dispuesta sobre la superficie de  
la plataforma. Esta chapa de perfil forma, con el fon-  
do de la mesa cortadora, un perfil hueco, lo que confie-  
5 re a la mesa cortadora una mayor capacidad de resiten-  
cia contra deformación. Sin embargo, es inconveniente  
que la oquedad de este perfil hueco permanece inapro-  
vechada.

10 El modelo tiene como base el problema de co-  
locar en posición la cuchilla de reserva en proximidad  
inmediata de su lugar de empleo, con el mínimo gasto -  
material y mediante aprovechamiento de la máxima an-  
chura de la mesa segadora, de modo que exista el míni-  
mo posible de riesgos de accidentes.

15 Según el modelo, esto se alcanza, porque la  
óquedad está ejecutada como alojamiento para la cuchilla  
de reserva. Es una característica esencial, que el alo-  
jamiento está dispuesto, a la distancia más corta, con-  
dicionada constructivamente, detrás de la viga de cu-  
20 chillas de una mesa segadora. Adecuadamente, muestra  
la pared lateral de la mesa segadora, una abertura -  
hacia la oquedad. Una ventaja especial del modelo es  
que la pared lateral de la mesa segadora está ejecu-  
tada como un tope de posición para la cuchilla de re-  
25 serva. Otra característica es que el alojamiento pre-  
senta un dispositivo de retención para la cuchilla de  
reserva. En la disposición según el modelo, presenta  
el dispositivo de retención, de manera conocida, un -

30

10-972

170390

26



1  
5  
10  
15  
20  
25  
30

muelle de tracción helicoidal.

Un ejemplo de ejecución del modelo se ilustra en el dibujo y se describirá detalladamente en lo que sigue. Muestran:

La fig. 1, la vista sobre una mesa segadora con una sujeción para la cuchilla de reserva, y la fig. 2, un sector de una vista lateral de la mesa segadora, con la sujeción de la cuchilla de reserva.

De acuerdo con la ilustración título de ejemplo, visto en la dirección de la marcha, inmediatamente detrás de la viga 1 de cuchillas de una mesa segadora 2, le sigue un alojamiento 3 para la cuchilla de reserva 4. El alojamiento 3 se compone de una oquedad 5 tubular, con un dispositivo de retención 6.

La oquedad 5 tubular del alojamiento 3 se crea por la conforción, condicionada por la función, entre el fondo de la cubeta y una chapa de entrada de la mesa segadora 4. El eje longitudinal de la oquedad 5 tubular está situado en ello transversalmente a la dirección de la marcha. La longitud de la oquedad 5 tubular corresponde aproximadamente a la máxima anchura a de la mesa segadora 2. En ello, la pared lateral 8, situada opuesta al tope de posición 7 para la cuchilla de reserva 4, hacia la oquedad 5, está provista de una abertura 9. Un muelle de tracción helicoidal cilíndrico,

1:10:072 ! 170390

26



- 5 -

1

del dispositivo de retención 6, está fijado desmontablemente, con un extremo en una pared lateral 8 de la mesa segadora 2, situada opuestamente al tope 7 de posición. El tope 7 de posición, puede realizarse, tanto como parte adicional de construcción aplicada, como también por conformación especial de la pared lateral 10.

5

El modo de funcionamiento del objeto del modelo es el siguiente:

10

En la oquedad 5 del alojamiento 3 se corre la cuchilla de reserva 4, con un extremo, hasta el tope 7 de posición. Después de ello se retiene elásticamente la cuchilla de reserva 4 por enganche del extremo libre del muelle de tracción helicoidal cilíndrico, en la cuchilla de reserva 4.

15

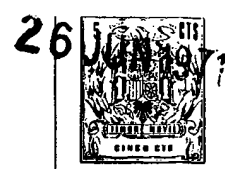
-----

20

25

30

11-10-97



170390

1  
  
  
  
5  
  
  
  
10  
  
  
  
15  
  
  
  
20  
  
  
  
25  
  
  
  
30

N O T A

=====

El presente Modelo de Utilidad, comprende las siguientes reivindicaciones:

1.- Dispositivo de sujeción de la cuchilla de reserva en una mesa segadora, consistente en una oquedad que respecto a la dirección de la marcha, durante el empleo en el trabajo, está dispuesta detrás de la viga de cuchillas de una mesa segadora, en una máquina cosechadora, y, de modo condicionado constructivamente, entre una chapa de fondo de la mesa segadora y una chapa de entrada para el material de cosecha, abombada hacia arriba en la posición de uso, que, extendiéndose por toda la anchura de la entrada del material de cosecha, está dispuesta, con su eje longitudinal, paralelamente al eje longitudinal de la viga de cuchillas, especialmente en la máquina segadora-trilladora, caracterizado porque la oquedad está ejecutada como alojamiento para la cuchilla de reserva.

2.- Dispositivo según la reivindicación 1, caracterizado porque el alojamiento está dispuesto, en la distancia más corta, condicionada constructivamente, detrás de la viga de cuchillas de una mesa se-

1            gadora.

3.- Dispositivo según las reivindicaciones 1  
ó 2, caracterizado porque la pared lateral de la mesa -  
5            segadora presenta una abertura hacia la oquedad.

4.- Dispositivo según la reivindicación 3, -  
caracterizado porque la pared lateral de la mesa sega-  
dora está ejecutada como un tope de posición para la -  
cuchilla de reserva.

10            5.- Dispositivo según las reivindicaciones 3  
ó 4, caracterizado porque el alojamiento presente un -  
dispositivo de retención para la cuchilla de reserva.

6.- Dispositivo de sujeción de la cuchilla  
de reserva en una mesa segadora.

15            Según se describe y reivindica en la presente  
memoria descriptiva, y se ilustra en los planos anexos,  
constando dicha memoria de siete hojas foliadas y escri-  
tas a máquina por una sola de sus caras.

20            Madrid, a. 26 JUN 1971

CARLOS ROEN  
P. E.

-----  
25            Fdo. Alfonso Rodríguez

BAD ORIGINAL

26 JUN 1877

Fig.1

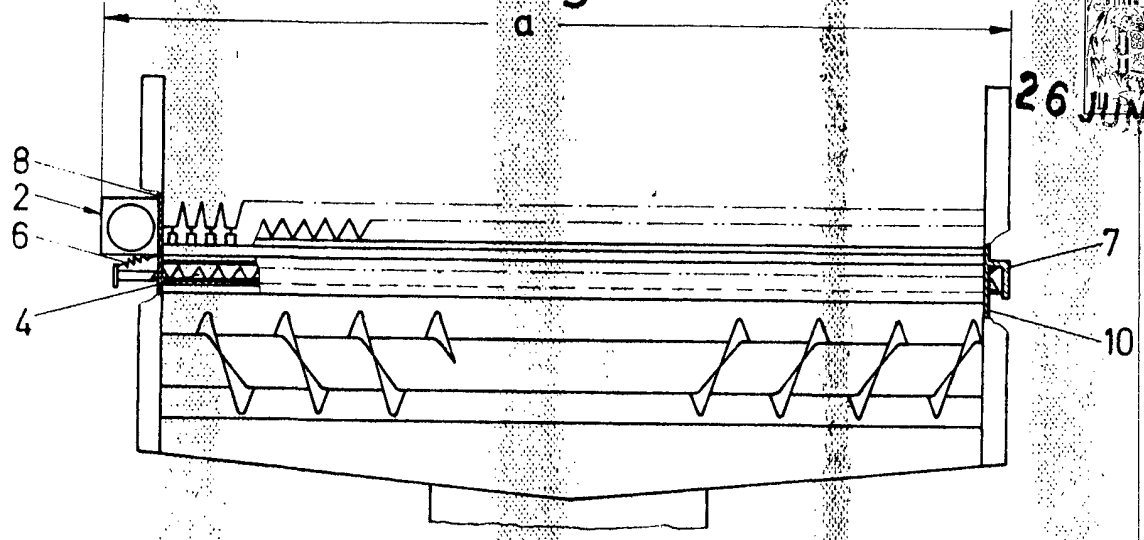
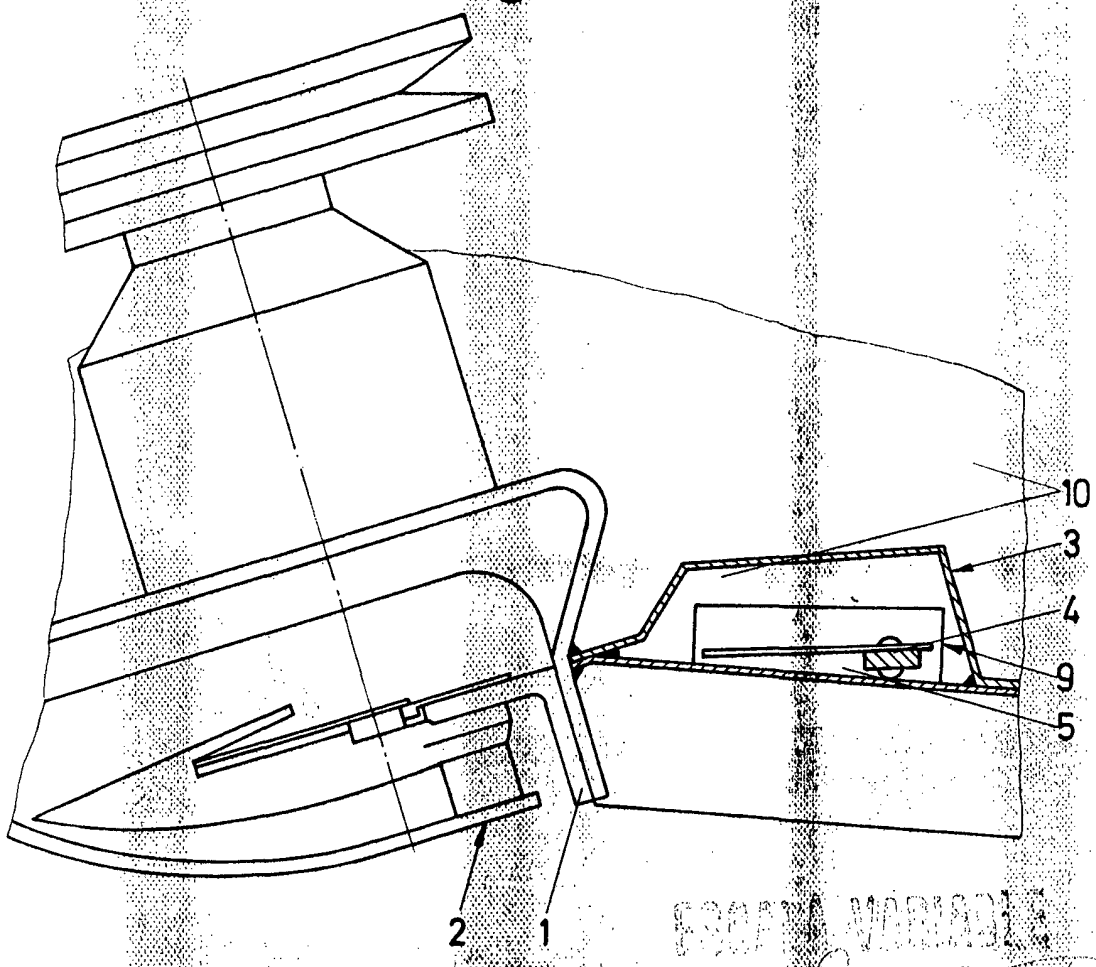


Fig.2



ESCAPE VARIABLE

*Handwritten signature*

Fabr. Alfonso Rodríguez