

170364

BAD ORIGINAL



A47  
B

P A T E N T E    D E    M O D E L O    D E    U T I L I D A D

por VEINTE AÑOS

a favor de Don Alberto VIVES Galtés,  
de nacionalidad española, domiciliado en Barcelona, Rambla  
Volart, número 85, p o r :

" EQUIPO DE ELEMENTOS PARA LA CONSTITUCION DE MESAS DE OFICINA "

M E M O R I A    D E S C R I P T I V A

1            El presente Modelo de Utilidad tiene por objeto, según se  
indica en su enunciado, un equipo de elementos para la consti-  
tución de mesas de oficina, estudiados para ser fabricados en  
grandes series, en procesos independientes, y para ser acopla-  
5            dos entre sí en forma adecuada, formando diferentes combinacio-  
nes, en el momento de llevar a cabo el montaje final. Ello per-  
mite fabricar a precios de gran serie industrial mesas de ofici-  
na dotadas de diferentes estructuras, permitiendo, además, den-  
tro de cada tipo, variar entre amplios límites las coloraciones  
10           e incluso los materiales de alguno o algunos de los elementos  
que integran la mesa, adaptándose a las necesidades y conve-

BAD ORIGINAL

178364



niciencias de cada caso. El acoplamiento y montaje de los expresados elementos, por otra parte, resulta tan absolutamente sencillo que puede sin inconveniente ser llevado a cabo en el momento y lugar en que deba procederse a la instalación de la mesa, lo que permite almacenar y transportar la misma en posición desmontada, ocupando un volumen mínimo.

Por lo demás, la esencialidad, forma de acoplamiento y montaje, y principales características y ventajas del equipo que se preconiza, resultarán más fácilmente comprensibles a la vista de los dibujos adjuntos, en los que - en forma esquemática y, desde luego, sin caracter limitativo de ninguna clase - se ha representado un ejemplo concreto de realización práctica del mismo.

En estos dibujos, las figuras 1 y 2 son sendos despieces en perspectiva de dos ejemplos de realización de mesas, que corresponden a dos combinaciones distintas de los elementos que integran el equipo.

Refiriendonos, pues, a estos dibujos:

El equipo de elementos que se preconiza comprende esencialmente los siguientes elementos fundamentales:

- a) Unos bloques constitutivos de las cajoneras de la mesa, formados por un cuerpo paralelepípedo 1, obtenido de plancha metálica, madera o cualquier otro material apropiado, y abierto por su cara frontal, que es cerrada por los frontis o superficies frontales de los correspondientes cajones 2, cuyos movimientos son guiados por cualquier sistema conocido. Como característica destacada y particularmente ventajosa de estos bloques, es posible señalar que las superficies frontales de los cajones 2 son perfectamente lisas, careciendo por completo de asideros, y presentando únicamente una prolongación lateral coplanaria 3, que sobresale del lateral del cuerpo 1, formando a modo de una aleta



17036

BAD ORIGINAL

que puede ser cómodamente asida, en vistas a determinar la  
apertura. Esta disposición, aparte de simplificar al máximo la  
construcción, presenta claras ventajas de tipo estético, resulta  
sumamente cómoda, y evita toda posibilidad de que los usuarios  
5 se golpeen contra los asideros salientes que en otro caso sería  
necesario disponer.

b) Un tablero 4, obtenido a partir de cualquier material  
apropiado, y dispuesto para asentar sobre un par de bloques 1,  
definiendo la superficie superior de la mesa. Este tablero pre-  
senta en su borde frontal un reborde inferior continuo 5, dis-  
10 puesto para montar sobre la parte superior de la superficie fron-  
tal de los expresados cuerpos, quedando enrasado con los frentes  
de los cajones 2, y en su borde posterior un reborde análogo 5'  
que monta sobre la parte superior de la superficie posterior de  
15 los bloques de cajones. La forma de llevar a cabo la fijación  
del tablero en la posición de montaje sobre los bloques de cajo-  
nes, podrá, como es lógico, variar entre amplios límites, aunque  
en una forma preferente y particularmente simple de realización,  
los indicados bloques comportarán convenientemente solidarizadas  
20 a su vez superior unas guías 6, por ejemplo, en número de dos,  
dotadas de una sección aproximadamente en forma de omega u otra  
cualquiera apropiada, y el tablero 4 presentará fijadas a su  
superficie inferior unas guías análogas 7, que al realizar el  
montaje quedan enfrentadas con las guías 6, disponiéndose en  
25 estos elementos unos orificios coincidentes, dispuestos para  
permitir el paso de los tornillos o elementos análogos mediante  
los que se realiza la fijación.

c) Un equipo de patas, dispuestas para ser fijadas a la su-  
perficie o base inferior de los bloques de cajones 1, constitu-  
yendo los elementos de apoyo del conjunto de la masa. Cada una  
30 de estas patas comprende un cuerpo 8, constituido por un seg-

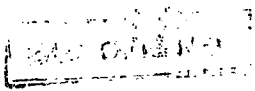
170364



COPIA ORIGINAL

5            monto tubular de sección cuadrada, rectangular, circular u otra  
             cualesquiera apropiada, provisto en su extremidad inferior de  
             una contera de apoyo 9, y solidarizado por su extremidad supe-  
             rior y en sentido ortogonal, a una placa plana 10, que puede  
10            eventualmente hallarse reforzada por unas cartelas 11. La placa  
             10 queda en disposición de aplicarse contra la base inferior  
             del bloque 1 correspondiente, fijandose a la misma, por ejemplo,  
             por medio de tornillos pasantes por unas perforaciones apropia-  
             das 12 previstas en aquella. Finalmente, en una forma preferente  
15            de realización, las dos patas 8 que ocupan posición posterior  
             se hallan unidas entre sí por medio de un travesaño 13, dotado  
             de cualquier sección apropiada, que contribuye a aumentar la  
             rigidez del conjunto.

             d) Unas placas o paneles 14, que pueden fabricarse a base  
15            de distintos materiales, y que quedan en disposición de ser ado-  
             sados a los laterales de la mesa, cubriendo la junta existente  
             entre el tablero 4 y los bloques de cajones 1, y los medios a  
             través de los que se lleva a cabo la fijación entre aquel y es-  
             tos. Los expresados paneles laterales quedan enrasados por su  
20            borde superior con la superficie superior del tablero 1, rema-  
             tando los bordes transversales del mismo, y por su borde frontal  
             con las superficies frontales de los cajones 2. Estos paneles  
             pueden fijarse en la posición de montaje por medio de un siste-  
             ma de pinzas elásticas, análogo al que se utiliza, por ejemplo,  
25            para fijar la tapicería interior a las puertas de los vehículos  
             automóbiles, o por otro sistema cualesquiera apropiado, aunque  
             preferentemente se trabarán por su borde superior a unas bridas  
             elásticas fijas a las guías 6, de las que quedarán suspendidas,  
             y se atornillarán por su borde inferior a unos pequeños soportes  
30            en escuadra fijos a los laterales de los cuerpos 1. Estos pane-  
             les laterales constituyen un elemento muy importante, especial-



170364



mente desde el punto de vista estético, en el conjunto de la mesa, permitiendo modificar con facilidad la apariencia de la misma, sin más que variar el material a base del que se hallen fabricados aquellos o su coloración o acabado, que podrá entonar o contrastar agradablemente con el de los cuerpos 1, los cajones 2 y, en particular, el tablero 4.

5 e) Unos arzones laterales que pueden ser fijados a los laterales de los cuerpos 1, en sustitución de los paneles 14, y que conforman un equipo de patas de apoyo, dispuesto para sustituir el sistema de patas anteriormente referido. Cada uno de estos arzones comprende un montante horizontal 15, dos montantes verticales 16, solidarizados ortogonalmente a las extremidades de aquel y dotados en sus extremidades opuestas de unas conteras de apoyo 17, de tipo cualesquiera apropiado, y un travesaño 18, fijado entre los dos montantes verticales, a cierta distancia de las extremidades inferiores de los mismos. Este arazón podrá fabricarse a base de segmentos de tipo metálico de sección rectangular, convenientemente fijados entre sí, o a partir de madera o cualquier material apropiado, pudiendo presentar los más diversos acabados, que contrasten o entonen con los acabados previstos en los bloques de cajones y en el tablero. Los indicados arzones, una vez convenientemente situados en la posición de montaje, quedan dispuestos igual que los paneles laterales 14, a los que sustituyen, quedando con su borde superior enrasado con la superficie superior del tablero 4, y con su borde frontal enrasado con la superficie frontal de los cajones 2, de manera que cubren también la junta o rendija de unión entre los expresados elementos, rematando los bordes transversales del tablero, y prestándose a una multiplicidad de combinaciones.

30 El conjunto el equipo comprende, pues, unos elementos que

170364



BAD ORIGINAL

5 figurarán siempre en las mesas, concretamente, el tablero 4 y los bloques de cajones 1, y unos elementos que podrán intercambiarse, previendo, bien los armazones laterales 16-17, bien las patas 8 y los paneles laterales 14, lo que permitirá modificar entre amplios límites la apariencia del conjunto, jugando, no tan solo con los elementos que lo integran, sino con los materiales y acabados de tales elementos.

10 Finalmente, es posible completar el equipo con un bloque 19 dotado de una forma general aplanada, constituido a base de cualquier material o combinación de materiales que resulte apropiada, y dispuesto para ser fijado al tablero 4, en sustitución de uno de los bloques de cajones referidos, en vistas a la constitución de una mesa que presente una sola cajonera, que podrá indiferentemente quedar situada a la derecha o a la izquierda

15 del usuario. Este bloque aplanado puede fijarse al tablero por un sistema análogo al utilizado para la fijación de los bloques de cajones, según ha quedado ya estudiado, presentando a tal efecto fijadas a su borde superior unas guías 20, análogas a las guías 6 de los cuerpos 1, y puede, según convenga, recibir en

20 su parte inferior un equipo de patas de apoyo iguales a las patas 8 anteriormente referidas, pero dotadas - naturalmente - de una placa de fijación 10 de menores dimensiones y un panel lateral 14, o permitir la fijación de un armazón lateral que conforme las patas de apoyo, según el sistema anteriormente descrito.

25 Resta ya únicamente hacer constar de una manera general y expresa que, como se comprende y es lógico, y aparte de las que han sido ya concretamente indicadas, en la realización práctica del equipo de elementos que ha quedado descrito, cabrá introducir todas aquellas adiciones y modificaciones de detalle que no

30 afecten a lo que constituye la esencialidad del registro que se solicita.

BAD ORIGINAL

170364



1971

N O T A

**SE REIVINDICA:**

1 - Equipo de elementos para la constitución de mesas de oficina, caracterizado por comprender: unos bloques de forma paralelepípedica, abiertos por su cara frontal y dispuestos para recibir un cierto número de cajones, convenientemente guiados, cuyos frontis quedan enrasados, definiendo una superficie continua, que sobresale de aquella; un tablero dotado de medios que permiten fijarlo por sus zonas extremas sobre la base de dos bloques de cajones; un equipo de patas, dispuestas para ser fijadas a la base inferior de los expresados bloques, definiendo los medios de apoyo del conjunto; unos paneles, dispuestos para ser fijados a los laterales exteriores de los bloques de cajones; unos armazones planos, dispuestos para ser fijados a estos laterales, sustituyendo a los expresados paneles, y dotados de unas prolongaciones inferiores, que sobresalen de la parte inferior de los bloques y quedan en disposición de constituir los elementos de apoyo del conjunto, en sustitución del equipo de patas referido; y unos cuerpos aplanados, dispuestos para ser fijados al tablero, en sustitución de los bloques de cajones, que pueden recibir, bien unas patas de apoyo y un panel lateral, bien un arazón lateral que define las patas de apoyo.

2 - Equipo, caracterizado porque los paneles laterales referidos en la reivindicación anterior, una vez convenientemente situados en la posición de montaje, presentan su borde superior enrasado con la superficie del tablero de la mesa, rematando los bordes transversales del mismo, y su borde frontal enrasado con la superficie frontal de los cajones.

3 - Equipo, caracterizado porque el tablero referido en las reivindicaciones anteriores, presente en sus bordes longitudinales sendos rebordes dirigidos hacia la parte inferior, dis-



COPIA ORIGINAL

puestos para montar sobre las superficies frontal y posterior de los bloques de cajones, quedando el reborde correspondiente a la parte frontal enrasado con la superficie frontal definida por los cajones.

5           4 - Equipo, caracterizado porque los armazones laterales referidos en la reivindicación primera, comprenden un montante horizontal superior, que cubre la junta entre el tablero y el correspondiente bloque de cajones y cuyo borde superior, en la posición de montaje, queda enrasado con la superficie superior de aquel, rematando al borde transversal correspondiente, y dos montantes verticales, que Emergen ortogonalmente de las extremidades del montante horizontal, y cuyas extremidades inferiores se prolongan por debajo del bloque de cajones, definiendo las patas de apoyo del conjunto, hallándose el borde frontal de uno de estos montantes verticales enrasado con la superficie frontal de los cajones, y figurando entre los dos montantes al menos un travessao, que cubre la arista inferior del bloque o cuerpo paralelepípedo correspondiente.

20           5 - Equipo, caracterizado porque los cajones previstos en el bloque referido en las reivindicaciones anteriores, presentan su superficie frontal perfectamente lisa, desprovista de asideros y presentan esta superficie prolongada, sobresaliendo del lateral interior del bloque, de manera que forma una aleta, que queda en disposición de ser comodamente asida, en vistas a determinar el movimiento de apertura.

25           6 - Equipo, caracterizado por comprender unos bloques aplanados, que pueden fijarse al tablero en sustitución de uno de los bloques de cajones, y que quedan en disposición de recibir, bien un panel lateral y un juego de patas inferiores, bien un armazón lateral que sustituya a aquel y a éstas, en la forma referida en las reivindicaciones precedentes.

30

ORIGINAL

170364



7 - Equipo de elementos para la constitución de mesas de oficina.

Consta la presente Memoria Descriptiva de nueve hojas mecanografiadas, escritas por una sola cara, numeradas del 1 al 9, con sus líneas numeradas, a su vez, de cinco en cinco y de dibujos anexos,

Barcelona, 19 JUN. 1971

F. A.

170364

170364

Hoja unica

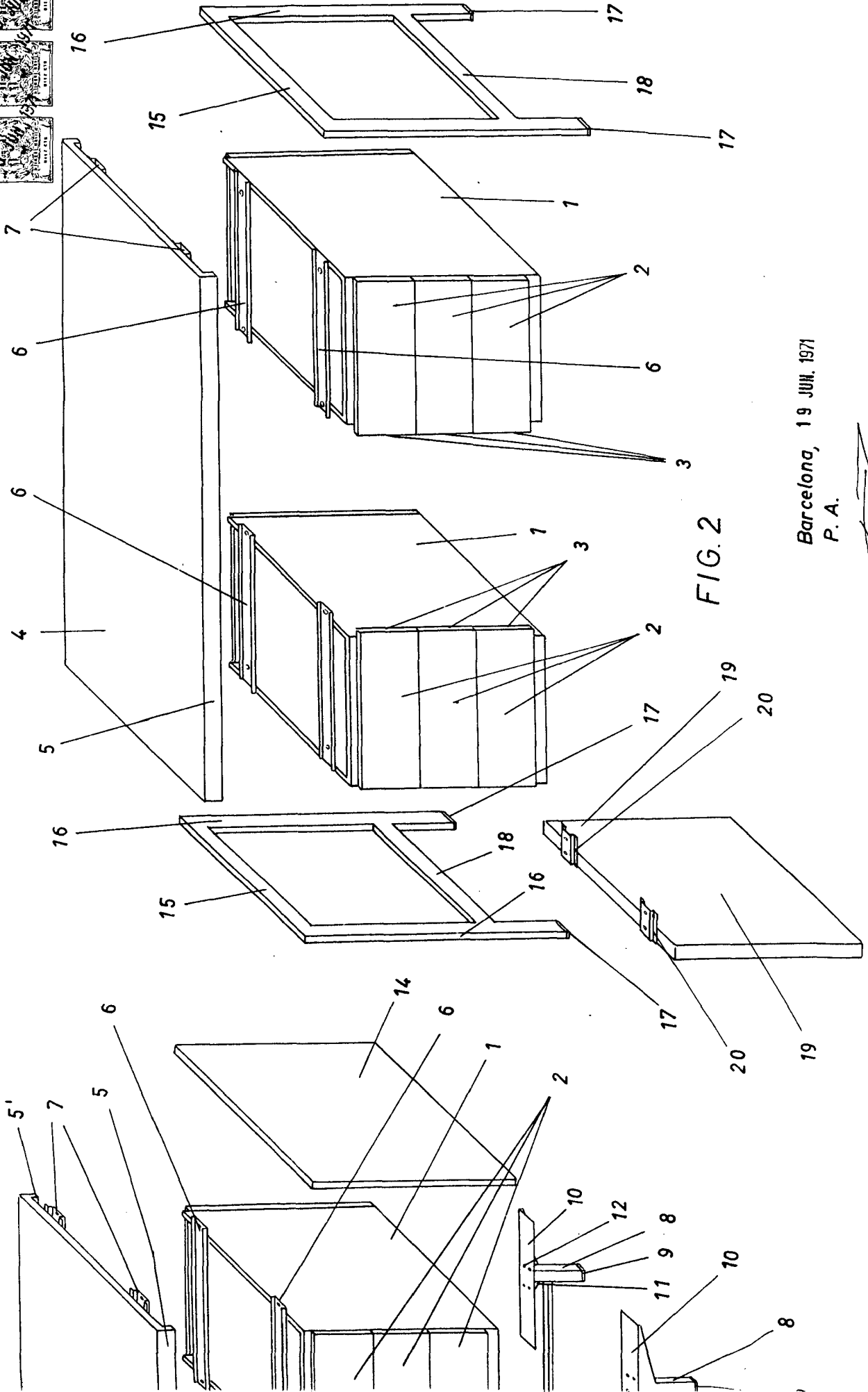


FIG. 2

Barcelona, 19 JUN. 1971

P. A.



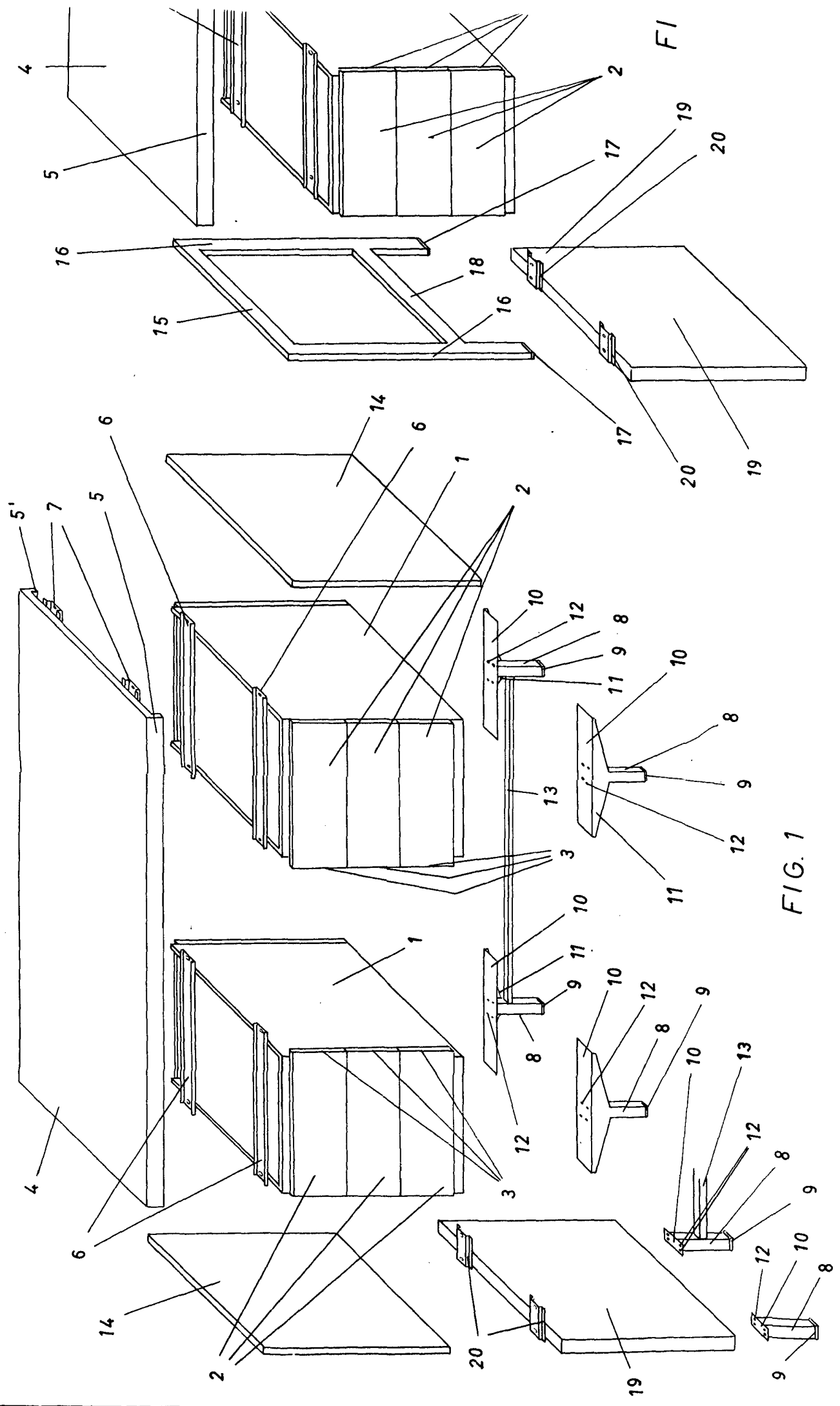


FIG. 1