

25-11-72



170350

AGU
A 47
K

MODELO DE UTILIDAD

por 20 años

por "DISPOSITIVO ACOPLADOR PARA APARATOS SANITARIOS", a favor de D. Jaime BATALLER Camps, de nacionalidad española, domiciliado en SAN ANTONIO DE VILAMAJOR (Barcelona) - Plaza Montseny, 7 ático.

=====

MEMORIA DESCRIPTIVA

El presente Modelo de utilidad se refiere a un dispositivo destinado a efectuar el acoplamiento a un aparato sanitario de una conducción de entrada o de salida de agua, con la particularidad de que su uso facilita la unión del tubo entrante, asegurando la soldadura del mismo en las mejores condiciones.

- 5. te, asegurando la soldadura del mismo en las mejores condiciones.
- 10. El dispositivo que se describirá presenta la forma de un codo, de configuración de J, los ejes de cuyas embocaduras forman idealmente un ángulo de 90°, poseyendo una de aquéllas un roscado externo para su acoplamiento inmediato a una embocadura del aparato sanitario de que se trate, mientras que la otra boca del dispositivo es de diámetro mayor que la anterior, no posee rosca y está prevista para recibir en su embocadura el extremo de una conducción de bajada de agua o equivalente, a cuyo fin forma un entrante de apoyo para el borde del tubo, el cual se soldará mediante un anillo externo en los bordes del propio



elemento acoplador.

- Para facilitar la explicación, se acompaña a la presente memoria una hoja de dibujos, en los que se ha representado, a título de ejemplo ilustrativo y no limitativo, un caso de realización de un dispositivo acoplador para aparatos sanitarios, según los principios de las reivindicaciones.

En los dibujos:

La figura 1 es una vista, en sección meridiana, del dispositivo acoplador en su unión con un tubo.

10. La figura 2 es una proyección en perspectiva del propio elemento de enlace y el extremo de un tubo de conducción de agua, en su posición relativa de acoplamiento.

Los elementos designados con números en los dibujos corresponden a las partes siguientes:

15. -1-, cuerpo tubular en forma de J, una de cuyas embocaduras -2- posee una rosca exterior -3-, mientras que la otra embocadura -4-, de mayor diámetro, forma interiormente una zona anular delgada, con un resalte -5- en el que se apoyará el borde -6- de un tubo de acoplamiento, a un aparato sanitario, de una conducción de agua, asegurándose la unión mediante un anillo -7- de soldadura.

El material con que se realizará el dispositivo, además de una notable resistencia, mecánica, deberá poseer una gran facilidad de soldadura.

25. Todo cuanto no afecte, altere, cambie o modifique la esencia del dispositivo descrito, será variable a los efectos del actual Modelo.

N O T A.

- Se reivindica como objeto de este registro por Modelo de utilidad:

1.- Dispositivo acoplador para aparatos sanitarios,

254172

- 3 -

170350

17



- destinado a la unión de una conducción asociada a una entrada de un aparato de saneamiento, caracterizado esencialmente por estar constituido por un cuerpo tubular en forma de letra J, una de cuyas bocas posee un roscado externo para su acoplamiento inmediato a la embocadura del aparato, en tanto que la otra boca, de mayor diámetro, es lisa interna y externamente, formando en su interior un resalte de apoyo para el borde extremo de un tubo de acoplamiento al aparato, asegurándose la unión de dicha conducción y del cuerpo del dispositivo mediante un cordón de soldadura en los bordes de éste, que resulta externo a la parte terminal del tubo asociado.

Sean cuales fueren las circunstancias que concurren en la esencialidad del Modelo de utilidad, definido en la anterior reivindicación, cuyo objeto es:

15. 2.- "DISPOSITIVO ACOPLADOR PARA APARATOS SANITARIOS".

Consta la presente memoria de tres hojas foliadas, mecanografiadas por una sola cara y de los dibujos unidos a la misma.

Barcelona, 17 JUN. 1971

20. P.A. de D. Jaime BATALLER Camps,

ALFONSO DURÁN

p. p.

Carlos Durán

FE/pc.

FIG. 1

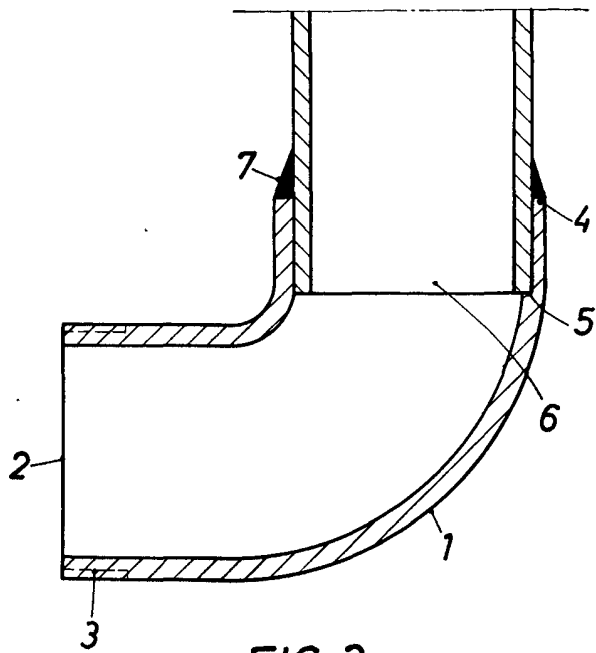
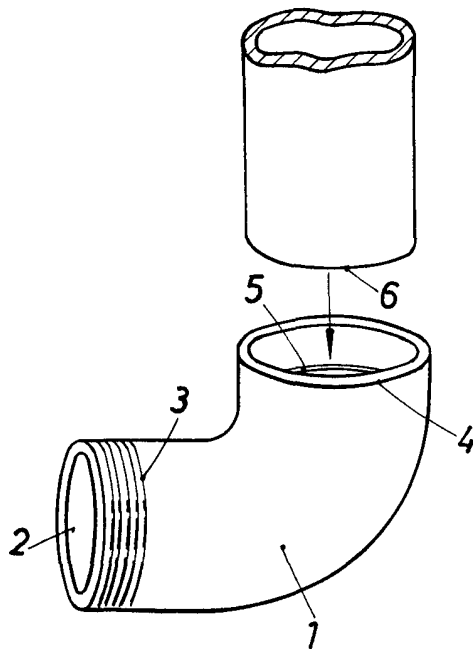


FIG. 2



BARCELONA, 17 JUN 1971

P.A.

INSTITUTO NACIONAL DE PATENTES

ESCALA VARIABLE