

22.9.73

170348

17



SECCION TECNICA
CLASIFICACION P. C.
CLASE _____
SUBCLASE _____

Don Vicente Valcanera Rué y Don Carlos Martínez Pérez, ambos de nacionalidad española, establecidos en San Clemente de Llobregat (Provincia de Barcelona), Avda. de la Victoria, s/nº, solicitan registrar un Modelo de Utilidad, por 20 años, para España y sus Provincias de Ultramar, que se refiere a: "CERRADURA PARA PUERTAS ONDULADAS, CON CAJA PROTECTORA DE LOS MECANISMOS DE CIERRE".

El objeto de la presente solicitud de Modelo de Utilidad lo constituye una cerradura para puertas onduladas, del tipo que se actúan con una llave plana tanto por el interior como por el exterior de la puerta, estando dicha llave debidamente dentada para actuar sobre las guardas o pestillos que hacen
5 abrir y cerrar la cerradura, que ofrece, sobre las hasta ahora conocidas para igual aplicación, notorias ventajas de seguridad y facilidades de fabricación.

La característica esencial de esta nueva cerradura para
10 puertas onduladas, estriba en que la caja protectora del mecanismo de cierre, está completamente tapada y adaptada a la caja general de la cerradura sin tornillos, quedando fijada mediante lengüetas que entran en unos ojales previstos en los laterales de dicha caja general.

15 El hecho de proteger el mecanismo de la cerradura con una caja independiente de la que contiene el resto de mecanismos para cerrar por la puerta ondulada, permite el fácil recambio



20

de dicho conjunto, retirando la cajita protectora, que contiene la cerradura propiamente dicha, que por el hecho de estar completamente tapada no se ensucia con tanta facilidad como sucede actualmente en la mayoría de las cerraduras para puertas onduladas existentes en el mercado.

25

Otra particularidad de esta nueva cerradura para puertas onduladas, estriba en que las guardas no forman parte de la pieza corredera, sino que están constituidas por galoes de distinto perfil, especialmente en su zona triangular, diseñados según sea el dentado de la llave y que actúan contra el perfil exterior de las guardas clásicas o convencionales que equipan este tipo de cerraduras para puertas onduladas. De esta novedad se deriva una mayor facilidad de fabricación y una reducción de los tipos de cerradura con llave distinta.

30

Otra característica, de orden práctico, propia de esta cerradura para puertas onduladas, estriba en que los pivotes que conectan con los pasadores longitudinales que penetran en las guías de la puerta para establecer el cierre de la misma, empalman en línea recta con dichos pasadores, sin necesidad de forzar torsiones especiales en los tirantes que constituyen tales pasadores.

35

En los dibujos adjuntos, que constituyen parte integrante de la presente memoria descriptiva, se ha representado, a título de ejemplo ilustrativo, pero sin que tenga valor limitativo estricto, una realización práctica de la cerradura para puertas onduladas, dotada de una cajita de protección de los mecanismos de cierre propiamente dichos.

40

45

Dichos dibujos muestran:

Fig. 1.- Vista en frontal de la caja general de la cerradura, mostrando su cara interna.

Fig. 2.- Vista en planta de la cerradura, correspondiente al alzado de Fig. 1.



50 Fig. 3.- Vista en planta del interior de la cajita que contiene los mecanismos de cierre y que va acoplada en la parte central de la caja general de la cerradura.

Fig. 4.- Detalle de uno de los galces que actúan como guardas para determinar la apertura y cierre de la cerradura, al ser directamente impulsados por los dientes de la llave plana.

55

Refiriéndonos concretamente a los citados dibujos, pasamos seguidamente a describir, con mayor detalle, las particularidades de constitución y funcionamiento de esta nueva cerradura para puertas onduladas.

60 Según se aprecia por la vista frontal de Fig. 1 y planta de Fig. 2, la caja general -1- de la cerradura, que contiene las transmisiones para el desplazamiento de los pasadores de cierre, presenta, en su parte central, el mecanismo accionado por la llave, que está protegido dentro de otra cajita -2- con tapa frontal -3-, cuyo conjunto se une a los laterales principales de la caja -1- a través de unos ojales -4- previstos en dichos laterales, en los que penetran unas lengüetas -5- sobresalientes de los lados de la cajita -2-, permitiendo dicha disposición el fácil recambio de todo el conjunto, en caso de avería, o para cambiar el juego de galces, para adaptarlos o un

65

70 dentado distinto de la llave.

En el fondo -6- de la cajita -2- se han previsto los correspondientes taladros para el asiento de los bombillos -7- -7'-, en los que se introduce la llave plana para accionar la cerradura en uno u otro sentido, ya sea por el interior o el exterior de la puerta, atacando los dientes de la llave directamente contra unos galces -8-, cuyo perfil, en su zona triangular, varía con relación a dicho dentado, para que tales galces, al girar sobre sus pivotes -10-, hagan ascender las guardas -9-, al propio tiempo que los dientes de llave hacen girar oscilatoriamente, a derecha o a izquierda, la pieza giratoria -11-, que es portado-

75

80



22.9.77

85

ra del pivote -12-, qua al describir un arco, atrae o desplaza longitudinalmente los pasamanos que constituyen los pasadores que establecen el cierre dentro de las guías de la puerta, los cuales empalman en línea recta con los pivotes -13- -13'- del mecanismo de transmisión de la cerradura, sin necesidad de curvaturas que hacen menos efectivo el esfuerzo de la llave para lograr la apertura o cierre de la puerta.

90

Por consiguiente que la forma, dimensiones, clases de material, disposición y arreglo del conjunto de elementos integrantes de la cerradura que dejamos descrita y muy especialmente la de los galcés que hacen funcionar las guardas, podrán variar y sufrir todas las modificaciones y sustituciones que se estimen pertinentes, con tal de que no se desvirtúe la esencialidad del objeto que se registra.

95

100

El Modelo de Utilidad, por: "CERRADURA PARA PUERTAS ONDULADAS, CON CAJA PROTECTORA DE LOS MECANISMOS DE CIERRE", cuyo privilegio de explotación en España y sus provincias de Ultramar, se solicita por un periodo de 20 años, deberá recaer sobre las particularidades, que se concretan en las siguientes

REIVINDICACIONES

105

110

1ª.-"CERRADURA PARA PUERTAS ONDULADAS, CON CAJA PROTECTORA DE LOS MECANISMOS DE CIERRE", caracterizada por el hecho de que la caja general de la cerradura, que contiene las transmisiones para el desplazamiento de los pasadores de cierre, presenta, en su parte central, una cajita complementaria, en la que se hallan debidamente protegidos y cubiertos por una tapa, los mecanismos que integran el cierre propiamente dicho, estando unida la citada cajita a los laterales de la caja general, a través de unos ojales practicados en dichos laterales, en los que penetran unas lengüetas sobresalientes de los lados de la cajita, permitiendo tal disposición, el fácil montaje y recambio del conjunto de los mecanismos de cierre.

22.9.73

170348

17



115 2ª. "CERRADURA PARA PUERTAS ONDULADAS, CON CAJA PROTECTORA DE LOS
MECANISMOS DE CIERRE", según la 1ª reivindicación, caracterizada
por el hecho de que la llave de la cerradura, que es plana y denta-
da, al ser introducida en el bombillo correspondiente para hacer
ascender las guardas, ataca al mecanismo de abertura y cierre, a
través de unos galces recambiables y giratorios sobre sendos pivotes,
120 los cuales varían de perfil en su zona triangular, de acuerdo
con el dentado de la llave, lo que permite una gran variedad de den-
tados y una facilidad de montaje y garantía de buen funcionamiento
de la cerradura.

125 3ª. "CERRADURA PARA PUERTAS ONDULADAS, CON CAJA PROTECTORA DE LOS
MECANISMOS DE CIERRE". - Tal como se ha descrito y demostrado en
los dibujos adjuntos.

Consta de cinco hojas foliadas y mecanografiadas por una
sola cara.

Barcelona a 17 JUN. 1971

P.A. de D. Vicente Vallcanera Rué y

D. Carlos Martínez Pérez.-

JUAN B. RENTER RIVERA

D. VICENTE
D. CARLOS
MARTINEZ PEREZ

Foja única

Fig. 1

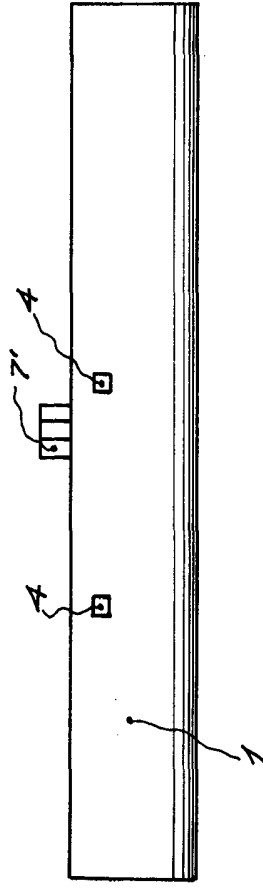
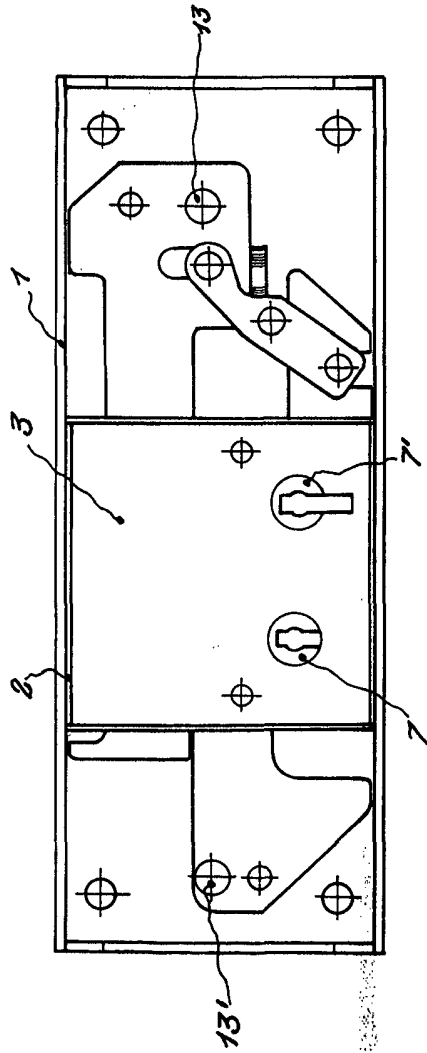


Fig. 2

Fig. 3

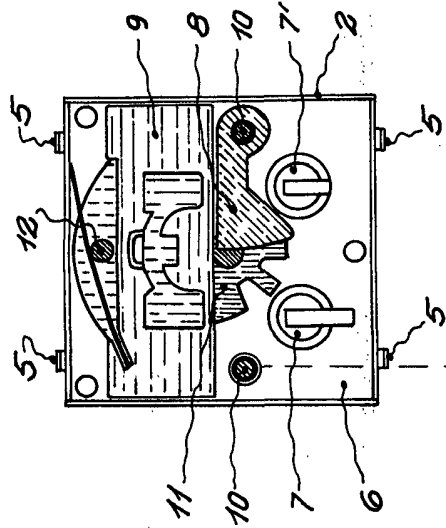
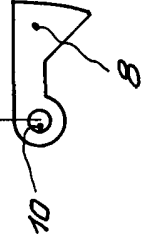


Fig. 4



Barcelona *[Signature]* 1974
P.A.

Juan B. Renter Ribera

Escola variable

