

7 9 7 3

170340



170340

SECCION
CLASIFICACION
CLASE	A 63
SUBCLASE	H

MEMORIA DESCRIPTIVA

correspondiente a la solicitud de concesión de un...

MODELO DE UTILIDAD

SOLICITANTE: JUGUETES SANTA ANA, S.L.,

RESIDENCIA: Santa Ana, 49 IBI (Alicante)

ENUNCIADO: "BOLERA DE JUGUETE PERFECCIONADA"

Prioridad: Patente n.º del

anr/.

BAD ORIGINAL

170340



1 El Estatuto vigente sobre Propiedad Industrial, de
26 de Julio de 1929, en su texto refundido publicado el 30
de Abril de 1930, establece los caracteres de patentabili-
dad de las invenciones de tipo industrial que tienen por
5 objeto obtener ventajas sobre lo ya conocido, admitiendo
por consiguiente como patentables, las nuevas máquinas, a-
paratos, instrumentos, procesos de fabricación, etc. La am-
plitud de conceptos previstos como patentables, ha llevado
al legislador a aclarar (Artº. 46) que la enumeración con-
10 tenida en dicho cuerpo legal es puramente enunciativa y no
limitativa, haciéndola extensiva incluso a los descubrimien-
tos de tipo científico (Artº. 47).

15 El Decreto de 26 de Diciembre de 1947, recogiendo
la Orden de 18 de Noviembre de 1935, confirma el criterio
legal de que también serán patentables los instrumentos, ob-
jetos, o partes de los mismos, que aporten a la función a
que son destinados, un beneficio o efecto nuevo, y en defi-
nitiva que constituyan una mejora sustancial sobre lo ante-
riormente conocido.

20 Pues bien, a tenor de lo expuesto, y en base al ar-
ticulado que recoge los conceptos expresados, debe conside-
rarse, que la invención a que se refiere la presente memo-
ria, constituye una novedad industrial, con características
y ventajas que la hacen merecedora del privilegio de explo-
25 tación exclusiva que por ella se solicita, premiando así
los méritos de quien aporta a la industria del país una me-
jora efectiva y precisamente comprendida entre las enuncia-
das por la Ley como patentables. (Arts. 46 y 47 en relación
con el 171, en su nueva redacción afectada por la Orden de
30 18 de Noviembre de 1935).

170340



1 Pasando a describir el objeto de la invencion
por la cual se solicita el presente privilegio de modelo
de Utilidad, se hace constar que la finalidad de la idea
que vamos a describir es proporcionar al mercado y al pú-
5 blico en general una bolera de juguete perfeccionada, cons-
tituida por sendos pies de apoyo, unidos por sendas vari-
llas sustentadoras de los birlos, presentando dichos pies
de apoyo en su superficie sendas cavidades, operativamente
destinadas para el alojamiento de los bolas del juguete.

10 En tal sentido la bolera de juguete perfecciona-
da, del tipo que comprende un par de pies de apoyo latera-
les, los cuales comprenden varillas longitudinales actuan-
do una como eje-soporte de basculación de los birlos, y -
la otra como apoyo de los extremos libres de dichos birlos,
15 se caracteriza esencialmente porque las superficies de los
referidos pies de apoyo, cuentan con cavidades alveolares, o-
perativamente dispuestas para recibir el acoplamiento de las
bolas integrantes del juguete.

20 Con objeto de aclarar graficamente la idea que
se describe, se acompaña a esta Memoria, como parte inte-
grante de la misma, un juego de dibujos en los que se re-
presenta lo siguiente:

25 La única figura que se representa corresponde a
una vista en perspectiva de la bolera de juguete solici-
tada, observandose que esta constituida por sendos pies
de apoyo -1-, obtenidos ventajosamente de materias plás-
ticas, presentando dichos pies unas cavidades alveolares
-2-, destinadas para el encaje de los bolas -3-. Asimis-
mo los pies -1- están unidos entre sí por las varillas
30 longitudinales -4- y -5-, estando la varilla longitudinal
-

170340



1 -4- destinada para la basculación de los birlos -6-, en tanto que la varilla longitudinal -5- esta destinada como apoyo de los extremos libres -7- de los mencionados birlos -6-.

5 De la descripción de dibujos que antecede se deduce practicamente la constitución y el funcionamiento del onjeto de la invención, que es como sigue:

10 En las superficies de los pies de apoyo -1- se han practicado sendas cavidades alveolares -2-, destinadas para el alojamiento de las bolas -3- evitando de esta forma que dichas bolas -3- se extravien cuando no se practica el juego.

15 No se considera hacer más extensa esta descripción para que cualquier persona périta en la materia comprenda perfectamente la idea que se desea patentar, así como las ventajas que de su realización industrial han de derivarse, y que brevemente aludidas en sus puntos más señalados son las siguientes:

20 1ª.- Sencillez de fabricación, por cuanto que los elementos de la bolera de juguete perfeccionada se elaboran a través de un proceso simplificado, en cuanto a fases operativas, que es determinante de costos muy asequibles en general.

25 2ª.- Facilidad de montaje, gracias a la organización de la bolera de juguete perfeccionada que permite un acoplamiento rápido entre piezas, practicable por mano de obra no especializada, lo que se traduce en ahorros de tiempo y energía, y

30 3ª.- Novedad funcional, determinada por presentar los pies de apoyo de la bolera sendas cavidades destinadas

7:9:73

- 5 -

170340



1974

1 para el alojamiento de las bolas de juego, por lo que es
evidente que el Modelo solicitado adquiere una utilidad
practica singular por el beneficio o efecto nuevo que
aporta a la función que se destina.

5 Por todo ello y para evitar posibles imitaciones
se presenta esta solicitud, pidiendo la explotación exclu-
siva de la idea descrita, de acuerdo con las consideracio-
nes y puntos que se desean reivindicar, que se concretan
en las páginas siguientes:

10

15

20

25

30



1 Hecha la descripción a que se refiere la memoria
que antecede, es preciso insistir en que los detalles de
realización de la idea expuesta, pueden variar, es decir,
que pueden sufrir pequeñas alteraciones, basadas siempre
5 en los principios fundamentales de la idea, que son en esen-
cia los que quedan reflejados en los párrafos de la descrip-
ción hecha. En efecto, el Artículo 48 del Estatuto vigente
sobre Propiedad Industrial, establece como no patentables,
en su apartado tercero, "los cambios de forma, dimensiones,
10 proporciones y materias de un objeto ya patentado" fijando
así el criterio del legislador en el sentido de que paten-
tada una idea que pueda dar lugar a una realidad práctica
e industrializable, nadie podrá apoyarse en ella para, a
pretexto de haber introducido ligeras modificaciones, pre-
15 sentarla como nueva y propia.

Este principio, en cuanto al alcance de la protec-
ción del objeto patentado se refiere, se halla confirmado
por numerosas Sentencias del Tribunal Supremo, y entre -
ellas, como más terminantes, en las de fechas 16 de octubre
20 de 1954, 23 de enero de 1959, 20 de marzo de 1964 y otras.

Establecido el concepto expresado, en cuanto a la
amplitud que debe darse a la protección solicitada, se re-
dacta a continuación la Nota de Reivindicaciones, de acuer-
do con lo que se establece en el último párrafo del apar-
25 tado tercero del Artículo 100 de la Ley, sintetizando así
las novedades que se desean reivindicar:

NOTA DE REIVINDICACIONES

30 En resumen, el privilegio de explotación exclusi-
va que se solicita, recaerá sobre las reivindicaciones si-
guientes:

7:9:73

- 7 -

170340



1

1ª.- BOLERA DE JUGUETE PERFECCIONADA, del tipo que comprende un par de pies de apoyo laterales, los cuales comprenden varillas longitudinales, actuando una como eje-soporte de basculación de los birlos, y la otra como apoyo de los extremos libres de dichos birlos, se caracteriza esencialmente porque las superficies de los referidos pies de apoyo, cuentan con cavidades alveolares, operativamente dispuestas para recibir el acoplamiento de las bolas integrantes del juguete.

5

10

2ª.- Se reivindica por último, como objeto sobre el que ha de recaer el Modelo de Utilidad que se solicita " BOLERA DE JUGUETE PERFECCIONADA ".

15

Todo conforme queda descrito y reivindicado en la presente memoria descriptiva que consta de siete páginas mecanografiadas y dibujos adjuntos.

Madrid, 25 de Junio de 1.971

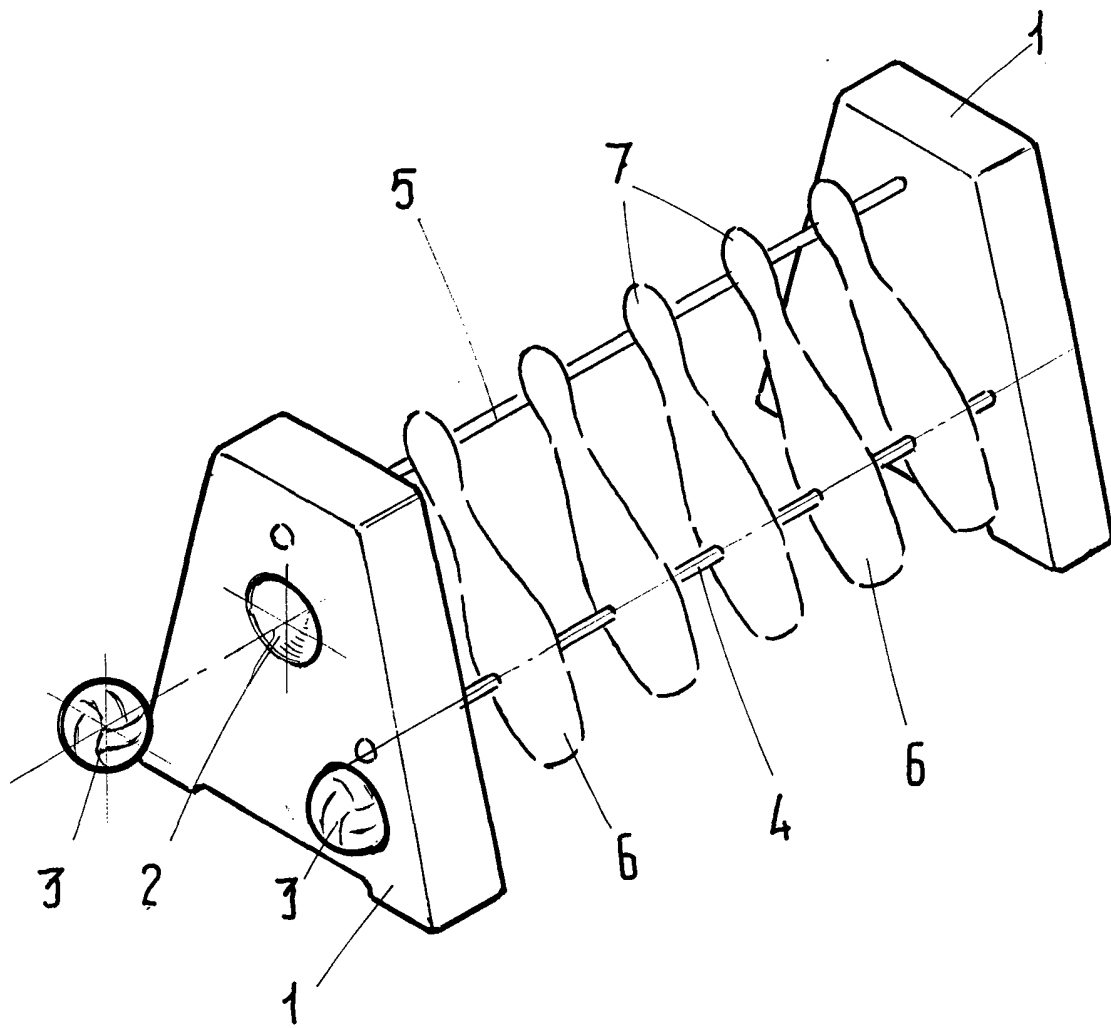
BERNARDO UNGRIA

P.P.

20

25

30



ESCALA VARIABLE

Madrid, 25 de junio de 1971

BERNARDO UNGRIA

P. P.