

11-10-972

170334



170334

SECRETARIA
INFORMACION
B26 B27
SUBCATEGORIA D D

MEMORIA DESCRIPTIVA

DE UN MODELO DE UTILIDAD POR VEINTE AÑOS EN ESPAÑA
A FAVOR DE DCN SEBASTIAN PEDRET SALES, DE NACIONALIDAD
ESPAÑOLA, RESIDENTE EN BARCELONA, Castille-
jos, 389

S o b r e

HOJA DE SIERRA CIRCULAR PERFECCIONADA.



1971

El objeto del presente modelo de Utilidad, se refiere a unas hojas de sierra circulares perfeccionadas, perfeccionamientos estos en los que se consiguen notables ventajas ante las actualmente conocidas.

5.-

Uno de los puntos clave en este tipo de hojas de sierra, es la circulación mediante soldadura de la plaquita de metal duro a la hoja propiamente dicha, siendo de gran importancia la configuración del cajetín que ha de alojar a la citada plaquita. Varias son

10.-

las formas conocidas de cajetines para alojamiento, pero todas adolecen del defecto de ofrecer poca resistencia durante su trabajo, con el consiguiente y comprensible perjuicio y complicación en caso de rotura o desvinculación.

15.-

Gracias a los perfeccionamientos a que se refiere la solicitud y que se irán explicando a lo largo de la presente memoria, se corrigen tales defectos y se logra aumentar la resistencia de un 20 a 25%.

20.-

Para una correcta interpretación se acompaña una hoja de dibujos, en la cual:

La fig. 1ª ilustra una plaquita de metal duro con la configuración apropiada para su alojamiento en el cajetín.

25.-

En la fig. 2 se representa un fragmento de hoja de sierra donde se aprecia la nueva disposición otorgada al cajetín.

La fig. 3 es el mismo fragmento de hoja de sierra con la plaquita de metal duro soldada.

30.-

Consiste esta solicitud de Modelo de Utilidad en una hoja de sierra circular perfeccionada en la que

11410972

-3-

1170334



JUN 1972

5.- el cajetin -2- existente en la hoja de sierra -3- para alojamiento de la plaquita de metal duro -1- se dispone de manera que sus lados -4- -5- forman ángulo agudo α ; al propio tiempo que dicha plaquita 1 se obtiene de forma romboidal con sus ángulos agudos β γ ya apropiados respectivamente para el corte y para el alojamiento en el cajetin -2-, cuyo alojamiento en cuña le confiere una considerable resistencia.

10.- Habiendose descrito suficientemente el objeto de la presente solicitud solo resta añadir que podrán introducirse todas aquellas modificaciones de forma o detalle que no alteren la esencialidad prevista.

N O T A

15.- En resumen, la presente solicitud recaerá sobre las siguientes reivindicaciones.

20.- 1ª.- Hoja de sierra circular perfeccionada, caracterizada porque el cajetin para alojamiento y posterior soldadura al mismo de la plaquita de metal duro, se dispone de manera que sus lados interiores forman ángulo agudo, al propio tiempo que la citada plaquita tiene configuración romboidal, con sus ángulos agudos ya apropiados para el corte, y para su asentamiento en cuña en el cajetin de alojamiento.

25.- 2ª.- HOJA DE SIERRA CIRCULAR PERFECCIONADA. Según se describe en la presente memoria

11-10-972

-4-170334'



1971

que consta de cuatro hojas escritas a máquina por una sola cara y dibujos.

Madrid a 25 Junio 1.971

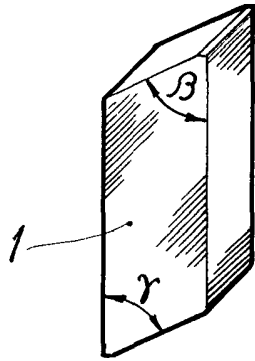


FIG. 1

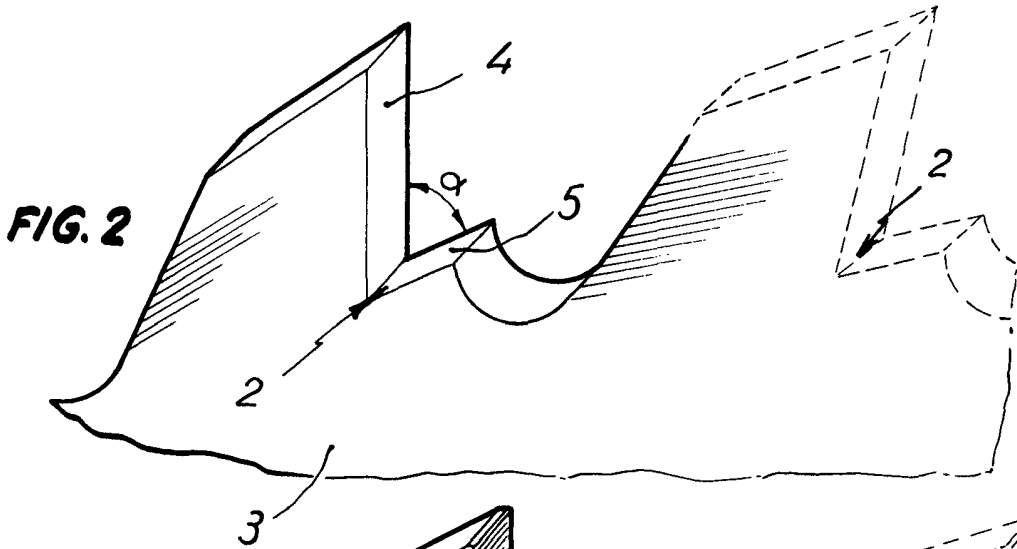


FIG. 2

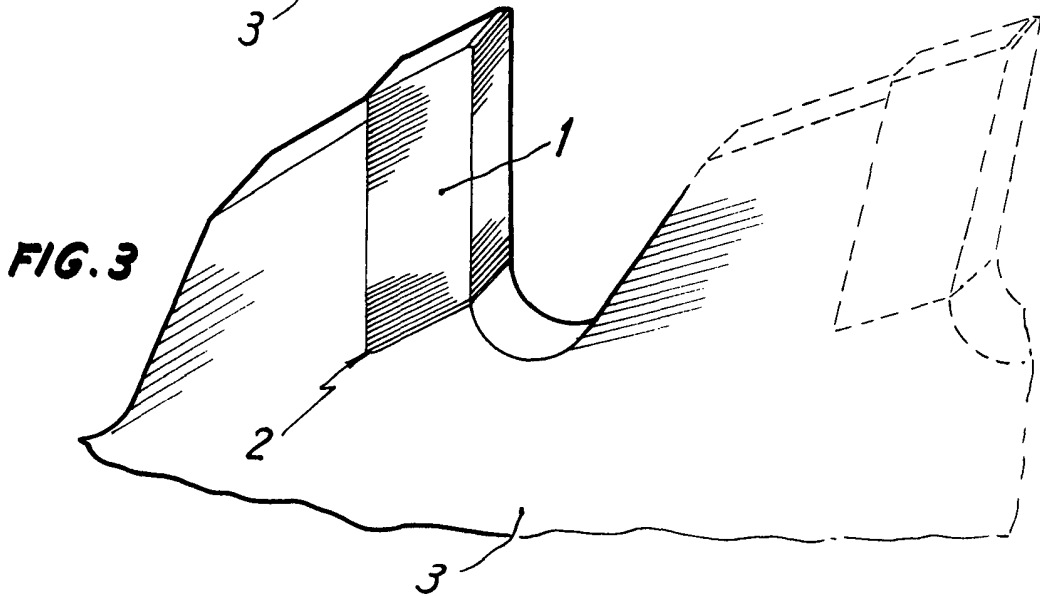


FIG. 3

Madrid, 25 JUN. 1971

p.a.

Escala variable