

P A T E N T E
D E
I N T R O D U C C I Ó N



170323

por "UNA BASCULA PORTATIL PARA USOS DOMESTICOS", a favor de la razón social española MAYCO, S.A., domiciliado en Barcelona.

- . -

MEMORIA DESCRIPTIVA

La presente invención se refiere a una báscula portátil para usos domésticos.

5. La báscula de referencia, empleada con éxito en el extranjero, es un conjunto de bancada, plataforma y cabezal, de cualquier forma y tamaño, material y color, apta para pesos hasta de 125 kgs., y dispuesta con especialidad para facilitar el peso de personas, a cuyo fin el cabezal lleva, de una manera visible y cómoda, para su lectura en pie, la graduación o indicador apropiado.

10. El piso de la plataforma, o sea aquél donde se coloca la materia a pesar, puede ser indiferentemente, metálico, estriado o liso, de corcho, madera, linoleum, goma, tejido u otros adecuados.

15. El indicador de peso del cabezal, puede hacerse mediante escala fija, en forma de disco, rueda o franja, con aguja u

17 0 3 2 3 . 27



otro indicador móvil, o bien con escala móvil, en forma de disco, rueda o franja, con aguja u otro indicador, fijo.

5. El cabezal encierra el mecanismo indicador, ya sea en posición horizontal, inclinada o vertical, acoplado directamente a la bancada o fijado más alto, a cuyo fin se intercala entre la bancada y el cabezal una pieza intermedia de cualquier forma y altura.

10. La escala o indicador puede estar, o nó, protegida por cristal o materia transparente similar. Pudiendo esta protección transparente tener forma de tapa, franja o ventanilla, según la forma o disposición de la escala.

También en su caso, puede estar tapada con una placa que al abrirse deje visible un espejo, en su parte interna, a fin de poder ver cómodamente las indicaciones del peso.

15. La graduación de la escala puede hacerse desde cero hasta el máximo de capacidad de la báscula, o bien desde cero a cien, contándose en este último caso el excedente sobre cien en las fracciones que marque en la segunda vuelta del indicador.

20. Las palancas basculantes son brazos dobles, a manera de horquillas, debidamente acoplados entre sí y apoyados en cuchillas y asientos.

25. Las cuchillas y asientos pueden ser del mismo material que la pieza que los soporta, o de material diferente, preferiblemente recambiable.

La plataforma lleva, en su reverso, cuatro asientos de ángulo, para apoyar en las cuchillas de las palancas; uno de estos cuatro asientos es regulable en altura para nivelar la plataforma.

30. La transmisión de la pesada al indicador, se efectúa

170323

27



5. por una reducción acoplada a la palanca basculante mayor, cuya reducción se efectúa transmitiendo el esfuerzo reducido a un medio elástico, tal como uno o varios muelles, o neumático, o bien a un medio hidráulico, de aceite u otro líquido; esta transmisión motiva el desplazamiento de una cremallera, que hace girar a un piñón engranando en ella constantemente: este giro es el que corresponde ya sea a la aguja, cuando la escala es fija, ya a la escala cuando es fija la aguja.

10. Existen en el mecanismo las correcciones apropiadas para el destare, puesta en cero y demás necesarias para la puesta en punto de la báscula.

15. A fin de facilitar la explicación, se acompaña a la presente memoria unas láminas de dibujos, en las cuales se ha representado un caso de ejecución que se cita a título de ejemplo.

En el dibujo:

20. la figura 1ª representa la proyección horizontal de la bancada armada con las palancas basculantes;

la figura 2ª indica, en detalle, la suspensión de los extremos de la palanca del lado del indicador;

25. la figura 3ª es, igualmente en detalle, la suspensión de los extremos de la palanca opuestos al indicador;

la figura 4ª manifiesta el detalle de la suspensión de transmisión desde el vástago de la palanca de la figura 3ª al indicador;

la figura 5ª indica, en sección detallada, la unión oscilante de ambas palancas en su zona coincidente o central;

la figura 6ª manifiesta, en vista frontal, el conjunto de la transmisión al indicador;

30. la figura 7ª es la representación del reverso de la

170323



plataforma;

la figura 8ª es la sección A-B de la mencionada plataforma;

5. la figura 9ª (I) es la perspectiva de una variante de la báscula, (II) es la vista lateral esquemática de una variante con tapa-espejo del indicador, (III) indica análogamente otra variante con el indicador horizontal, (IV) es una variante en la cual el indicador se halla elevado mediante la adición de un suplemento de altura.

10. Consiste el modelo en una bancada -1-, vaciada por la parte superior en inferior, cuya bancada lleva los apoyos -2- y -2bis-, para las cuchillas de los extremos de las palancas basculantes.

15. Las palancas basculantes son la -3-, de forma de horquilla prolongada en un vástago -4- para la transmisión al indicador, y la -5- en forma de horquilla, desprovista de vástago.

20. La palanca -3- tiene sus extremos -6- y -7- en forma de gancho o cuchilla, para encajar en los alojamientos o apoyos -2-, de la bancada, haciéndose este encaje directamente como se detalla en la figura 3ª.

25. La palanca -5- tiene sus extremos -8- y -9- terminados en una cuchilla -10-, figura 2ª, los que permiten suspender éstos mediante la anilla -11- del apoyo -2bis- de la bancada, según se detalla en la referida figura 2ª.

El vástago -4- de la palanca -3- termina en un gancho -12-, que encaja en el ojal -13- de una pieza de transmisión -14-, que hace mover el indicador.

30. Esta pieza de transmisión -14- se representa en las figuras 4ª y 5ª.

17 0 3 2 3



La oscilación del vástago -4- se encuentra limitada por el puente -15-, colocado a determinada distancia de él.

5. Las palancas -3- y -5- llevan, cerca de sus extremos, en sentido transversal, unos salientes -16- en forma de cuchilla, cuyas aristas quedan hacia arriba, para recibir oportunamente los apoyos adecuados de que va provista la plataforma en su reverso.

10. La plataforma, figuras 7ª, 8ª y 9ª, está indicada en -17-, y lleva un borde -18- para montar sobre la bancada, y en su reverso tiene los apoyos de ángulo -19- que encajan sobre las cuchillas -16-.

Uno de los apoyos es corregible, como se indica en -19bis- de la figura 8ª.

15. Esta plataforma lleva topes de sostén -20- y de enganche -21- a la bancada.

20. El indicador C de la figura 6ª, consta de dos muelles compensadores -22- y -23-, enganchados a los extremos de la cruceta de la pieza -14- y en orificios del cabezal; uno de estos orificios es fijo, pero el otro -24- es una palanca accionada susceptible de corrección por el tornillo -25-: esta corrección tiene por objeto ajustar el cero del aparato.

La cremallera -26- va unida a la cabeza de la pieza -14-, y se mantiene engranada contra el piñón -26bis-, por acción de la tensión del muelle -27-.

25. La rotación del piñón proporciona la de la aguja o la del disco, según el caso.

30. En la figura 9ª se indican variantes de ejecución, entre otras muchas que pueden presentarse dentro del mismo sistema basculante suspendido que acaba de indicarse: en (I) una báscula con indicador C de aguja móvil; en (II) una báscu-



la con tapa -28- en el indicador C, y esta tapa -28-, abierta, es un espejo reflectante de la graduación; en (III) una báscula con indicador C horizontal; en (IV) una báscula con indicador elevado a una altura considerable sobre la plataforma, por el aditamento del suplemento -29-.

5. El invento, dentro de su esencialidad, puede ser llevado a la práctica en otras formas de ejecución, las cuales quedarán igualmente bajo la protección que se recaba. Podrá, pues, ser construido en cualquier forma y tamaño, utilizando para su fabricación los materiales más adecuados, en formas y colores variados: por entrar todo dentro del espíritu de las reivindicaciones.

10. NOTA

Descrito el objeto de la invención, lo que se declara como no practicado ni puesto en ejecución en España, comprende las siguientes reivindicaciones:

15. 1ª.- Una báscula portátil para usos domésticos, caracterizada esencialmente por componerse de un conjunto a base de una bancada, una plataforma y un cabezal indicador, de cualquier material adecuado, llevando la bancada en su hueco alojadas dos palancas de horquilla, en orientación opuesta, teniendo una de ellas, a partir de su vértice, una prolongación o vástago para acoplar a la transmisión del indicador de peso, colocándose la plataforma sobre cuchillas, que estas palancas llevan cerca de sus extremos, y disponiendo el indicador ya sea en posición vertical, horizontal o inclinada, acoplado

20.
25.

170323 27



directamente a la bancada o bien en posición elevada, merced a un suplemento de cualquier forma y altura, intermedio entre dicha bancada y el mencionado indicador.

5. 2ª.- Una báscula según la reivindicación anterior, en la cual las dos palancas de horquilla se disponen superponiendo sus vértices y reuniéndolos mediante una anilla, que apoya en las cuchillas respectivas.

10. 3ª.- Una báscula según las reivindicaciones 1ª y 2ª, en la que los extremos de la palanca dotada de vástago, se apoyan según gancho de borde de cuchilla, sobre unos apoyos o salientes que interiormente lleva la bancada.

15. 4ª.- Una báscula según las reivindicaciones 1ª y 2ª, en la que los extremos de la otra palanca en horquilla quedan colgados, mediante argolla, de los cuchillos que presentan dichos extremos, y de sendos ganchos que interiormente tiene la bancada.

20. 5ª.- Una báscula según la reivindicación 1ª, en la cual el vástago de la palanca que actúa sobre el indicador, lo efectúa por medio de una pieza intermedia rígida, o por medio neumático, o por transmisión por líquido.

25. 6ª.- Una báscula según la reivindicación 5ª, en la cual cuando el medio transmisor es rígido, éste lleva medios elásticos compensadores, neumáticos u otros, existiendo medio de corrección de posición de esta pieza rígida a los efectos de la puesta en cero del indicador.

30. 7ª.- Una báscula según la reivindicación 1ª, en la que la transmisión se efectúa preferentemente por el desplazamiento que imprime el medio transmisor a una cremallera, que constantemente está obligada a engranar en un piñón, al cual se acopla ya sea la aguja, ya la graduación, según los casos.

27 JUN

170323



5. 8ª.- Una báscula portátil para usos domésticos, según se viene describiendo en las precedentes reivindicaciones, en la cual su escala es fija, en forma de disco con aguja indicadora móvil, o bien esta aguja es fija y el disco móvil, o disposición similar, pudiendo ser la escala (móvil o fija), en forma de disco, rueda, o franja, con aguja u otro indicador.

10. 9ª.- Una báscula portátil para usos domésticos, según queda descrita en las reivindicaciones que anteceden, en la que la escala es protegida, o nó, efectuándose esta protección mediante un cristal u otra materia transparente en el primero de estos casos, pudiendo también esta protección ser a manera de tapa, en la que, en su reverso, hay un espejo que queda visible al abrir y sirve para comodidad de lectura.

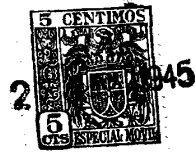
15. 10ª.- Una báscula portátil para usos domésticos, según queda descrita en las reivindicaciones que preceden, en la cual la escala es graduada preferentemente de cero a cien, aunque su capacidad sea mayor, contándose el exceso en las indicaciones de la segunda vuelta, o bien puede ser graduada completamente, según su capacidad.

20. 11ª.- Una báscula portátil para usos domésticos, según las anteriores reivindicaciones, en la que las cuchillas y los asientos de juego de las palancas basculantes, pueden ser del propio material que los soporta, o bien ser postizos, de material diferente, con facilidad de recambio.

25. 12ª.- Una báscula portátil para usos domésticos, según queda descrita en las reivindicaciones que anteceden, en la que la plataforma es una placa que cubre y sobremonta la parte superior de la bancada, y se apoya, mediante pies con encajadura entrante, sobre las cuatro cuchillas de los extremos de las palancas de la bancada, a cuyo fin uno de los apoyos cita-

30.

170323



dos es corregible, para la nivelación de la plataforma.

13ª.- Una báscula portátil para usos domésticos.

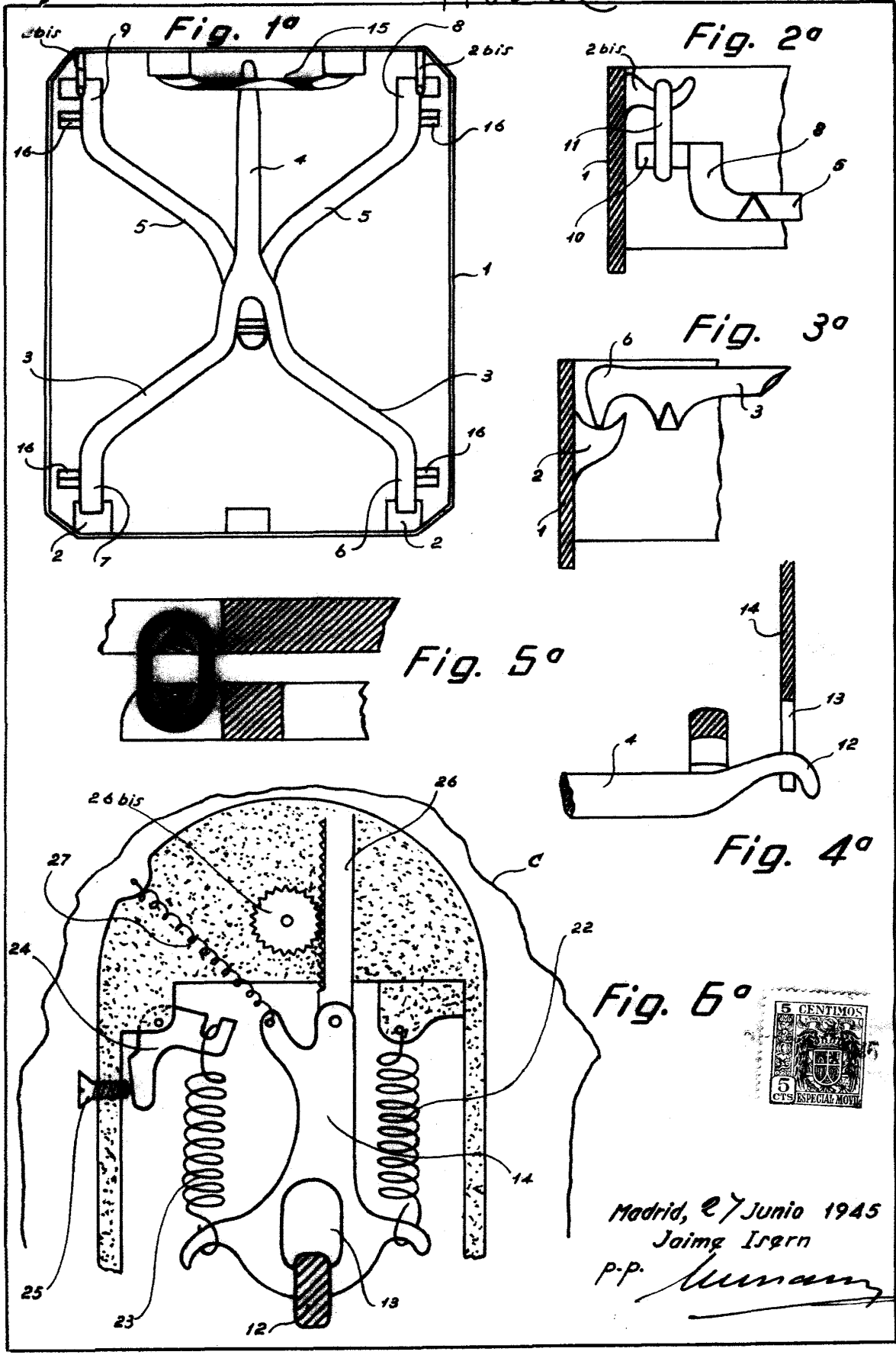
Según se describe y reivindica en la presente memoria descriptiva, que consta de nueve hojas, foliadas y escritas a máquina por una sola cara, acompañadas de dos hojas de dibujos.

5.

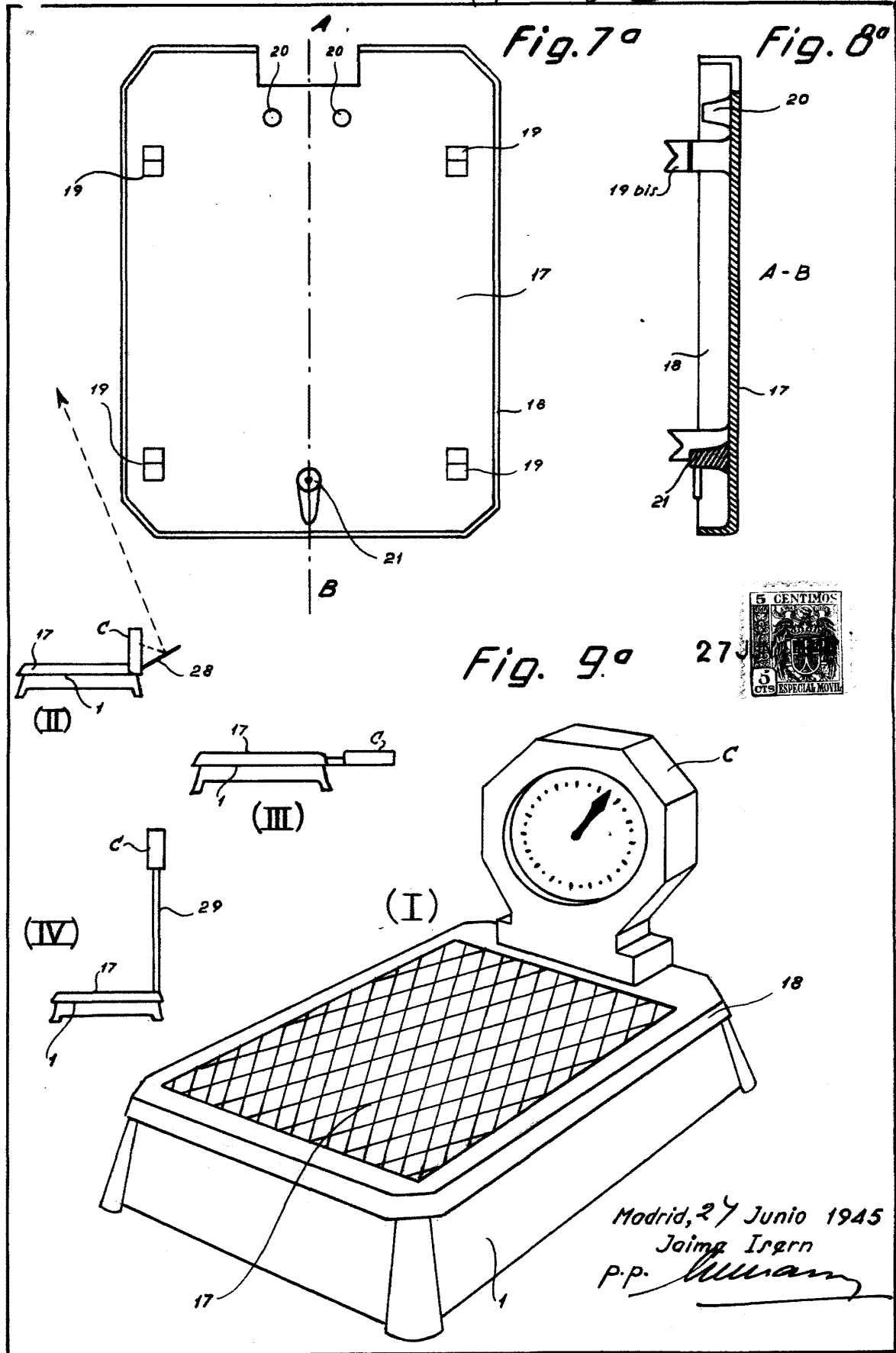
Madrid, a 27 de Junio de 1945.

M A Y C O , S.A.

p.a.



Madrid, 7 Junio 1945
 Jaime Irujo
 P.P. *[Signature]*



Madrid, 27 Junio 1945
 Jaime Irujo
 P.P. *Urujo*