

SE.

MALA REPRODUCCION  
POR DEFECTO DEL ORIGINAL



23 30  
170296

170296

MEMORIA DESCRIPTIVA

para una patente de invencion por veinte años en España, por: "Mejoras en la construccion de aparatos agitadores para saturar y mezclar fluidos", a favor de Don David Gutierrez Butrón, residente en Logroño, Marqués de Murrieta, 9.-

La presente patente de invencion se refiere a mejoras en los expresados aparatos mediante las cuales se construyen agitadores con los que la mezcla de los fluidos se consigue a saturacion, sin eno-  
recimiento del artículo por mano de obra, y con una disposicion de  
5 fácil manejo y cómoda colocacion.

Tales mejoras son, por ejemplo, de muy importante aplicacion en los equipos para la fabricacion de gaseosas o similares, en los que se sabe la importancia que tiene la precitada saturacion y que hoy día se consigue mas o menos deficientemente por aparatos compli-  
10 cados por su mecanismo o que por su volumen o presentacion no resul-  
tan aceptables para los establecimientos que los precisan.

Esencialmente el aparato mejorado que reivindicamos consiste en una armadura fija (al mostrador por ejemplo) en cuyo interior va suspendida una caja o disposicion conveniente para recibir la  
15 botella, o recipiente que contiene el líquido que debe mezclarse y

170296-2-



5 saturarse de gas. Este llega a la botella por un tubo flexible que en su extremidad lleva una pieza que recibe la boca del cuello de la botella con un tapón de las características reivindicadas en el modelo de utilidad número 11.625 (fig. 1) que permite el paso del gas mientras su presión sea superior a la del interior de la botella y que automáticamente se cierra al retirar esta de su soporte.

10 También, y como variante de tal disposición, la pieza que recibe la boca del cuello de la botella puede llevar en su interior una cánula para la salida del gas la cual pincha la válvula de goma del tapón reivindicado en dicho modelo como variante. En este caso, al retirar la botella de su soporte la cánula se separa de la válvula de goma y esta por su elasticidad cierra automáticamente el orificio en ella abierto.

15 La caja va unida a la armadura por resortes dispuestos horizontalmente (cuya tensión mantiene la caja en debida posición cuando el aparato está en reposo) y opuestos dos a dos, de modo que al separar la caja de dicha posición, sus acciones y reacciones la imprimen un movimiento que asegura la deseada agitación. Para mejorar esta se colocan resortes en las esquinas de una misma sección de la caja, y otros dos en la parte posterior de la misma, con lo que la falta de simetría asegure el movimiento de vaiven.

20 En vez de dar el movimiento a mano puede completarse el aparato uniendo la caja a una biela que mediante adecuados mecanismos recibe movimiento de un motor de muy pequeña potencia. De este modo la caja experimenta un rápido y corto movimiento ascendente y descendente.

25 La caja o bastidor en que se coloca la botella o similar va dotada de una puerta o cierre que la protege o evita en caso de defecto de botella, al romperse esta pueda lesionar al operador del aparato. El eje, alrededor del cual gira tal tapa lleva una excén-

30

170296 3.-



trica que asegura la presión de la boca de la botella contra la  
pieza que la recibe cuando está la tapa cerrada y que la deja libre  
cuando está abierta.

5 Dentro de las reivindicaciones de esta patente pueden cons-  
truirse diversidad de aparatos agitadores tanto por lo que se re-  
fiere a la forma y dimensiones de sus distintas partes, como por las  
primeras materias empleadas en su fabricación u otras modificaciones  
de detalle que tampoco afectan a la esencialidad reivindicada, dando  
lugar por tanto a aparatos igualmente comprendidos y protegidos por  
10 esta patente de invención.

En esta idea, los adjuntos dibujos corresponden únicamente a  
una forma de ejecución que presentamos a título de ejemplo de reali-  
zación para mayor claridad de esta memoria descriptiva.

15 La fig. 1 representa la vista de frente de la armadura y ele-  
mentos por ella sustentados.

La fig. 2 corresponde a una proyección lateral del conjunto  
del aparato agitador en el caso de dotarle de motor de accionamiento.

20 Con referencia a dichas figuras y a los números que en ellas  
designan sus distintas partes la descripción del aparato es como  
sigue:

De la armadura -1- va suspendida la caja -2- mediante los  
resortes -3 y 4-. En dicha caja se coloca la botella cuyo cuello  
encaja en la pieza -10- que se une al tubo -6- de llegada del gas.  
Este entra en la botella de uno de los modos antes indicado, al re-  
ferirnos en general a las características de las mejoras.  
25

Por la parte inferior la botella o similar descansa en el so-  
porte -9- que puede apretar la botella hacia arriba por la acción de  
una leva giratoria alrededor del eje -8- accionando la puerta -7-.  
Esta puede fijarse mediante un elemento de cierre -15- adecuado.

30 La agitación queda asegurada por la acción de la biela -12-  
que se une por un extremo a la pieza -11-, solidario de la caja -2-,  
y es movida por el otro por los mecanismos -13 y 14- que la transmi-

170296

-4-



ten el movimiento del motor -15-.

N O T A

5 La presente patente de invencion comprende las siguientes reivindicaciones:

1.- Mejoras en la construccion de aparatos agitadores para saturar y mezclar fluidos, caracterizadas porque la caja o bastidor que aloja la botella o recipiente que contiene el liquido a saturar, va suspendida de una armadura fija (al mostrador o sitio adecuado) por resortes colocados horizontalmente en las esquinas de una misma seccion vertical y en el centro de la parte posterior o con disposicion análoga equivalente.

15 2.- Mejoras según lo reivindicado en el punto 1, caracterizadas porque la citada caja tiene una tapa, giratoria alrededor de un eje situado en la parte inferior, con la cual gira una leva o excentrica que, al cerrar la tapa, hace elevarse ligeramente el soporte sobre el que la botella o similar descansa dentro de la caja asegurándose dicha tapa una vez cerrada por un cierre adecuado.

20 3.- Mejoras según lo reivindicado en los puntos 1 y 2, caracterizadas porque en la parte superior de la caja va dispuesta una pieza de forma adecuada, que por una parte recibe el tubo de llegada del gas, y por la otra el cuello de la botella (cuando esta lleve un tapon con válvula que se abre mientras la presion en el tubo sea superior a la existente en el interior de la botella) asegurando la union hermetica entre ambos merced a la presion hacia arriba que según la anterior reivindicacion recibe la botella.

30 4.- Mejoras según lo reivindicado en los puntos 1 y 2, caracterizadas porque como variante la referida pieza lleva una cánula, que conduce el gas llegado por el tubo al interior de la botella, cuando esta vaya provista de tapon con válvula de goma.

5.- Mejoras según lo reivindicado en los puntos anteriores, caracterizadas porque ligando caja o bastidor a una biela, que me-

170296

-5-

23



diente mecanismos adecuados reciba movimiento de un motor de pequeña potencia, pueda recibir un rápido y alternativo movimiento de ascenso y descenso.

5 6.- " Mejoras en la construcción de aparatos agitadores para saturar y mezclar fluidos".

Según se describe y reivindica en la presente memoria descriptiva y se ilustra con los planos que a la misma se acompañan.

Consta esta memoria de cinco hojas foliadas y escritas a máquina por una sola de sus caras.

Madrid, 23 de Junio de 1945.

Fig. 1.

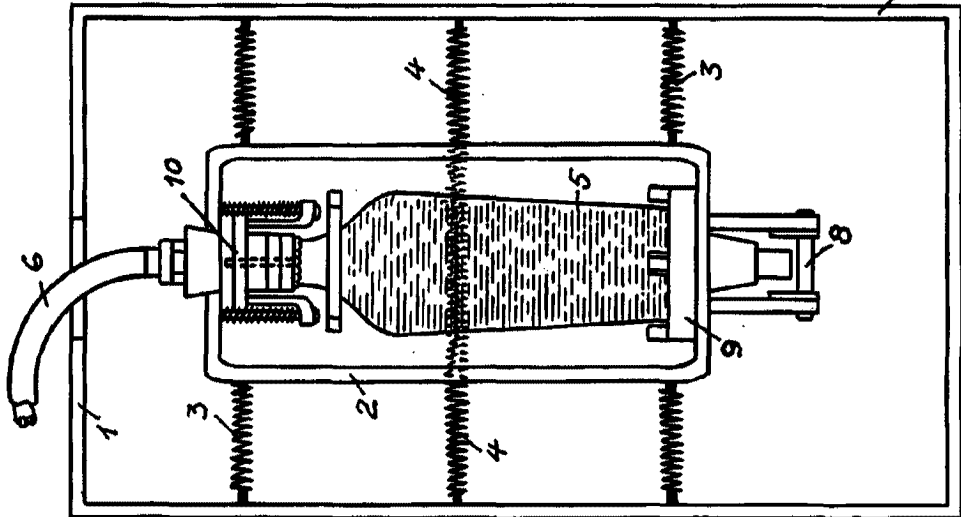


Fig. 2.

