

26-10-72

170287

24



M O D E L O
D E
U T I L I D A D

SECCION 1.ª
CLASIFICACION 1.ª C
CLASE B 63
SUBCLASE A

por "REMO PARA BOGA OSCILANTE", a favor de DON JOSE MIGUEL
OBRADORS DEL AMO, domiciliado en la calle de Cea Bermudez nº
33 - MADRID.

= . =

MEMORIA DESCRIPTIVA

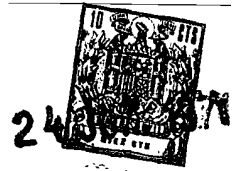
El presente Modelo de Utilidad se refiere a un remo para
boga oscilante, preferentemente destinado a pequeñas embarcacio-
nes de recreo.

5. Se ha buscado y pretendido encontrar un nuevo instrumento
para remo en que no sea necesario el esfuerzo de sacar del agua
el remo, como en la boga rotatoria se precisa.

A tal fin se ha ideado un remo capaz de aplicar todo el es-
fuerzo normal de una palanca de primer género a una boga osci-
lante en lugar de rotatoria.

10. Este remo consiste en un guión rectilíneo, de suficiente lon-

170287



5. gitud para sostener la pala que no precisa ser sacada del agua para acometer en otro punto el fluido en que se apoya y de una referida pala, rectangular o trapecial, colgada en plano ortogonal a traviesa vinculada al gui3n en su extremo activo o articulada en dos planos plegables a la misma linea longitudinal del gui3n.

10. De esta forma se consigue un remo para boga oscilante que, sin sacarlo del agua provea el empuje preciso para hacer avanzar a la embarcaci3n a la cual se vincula por esc3lamo u horquilla, dado que en un sentido la pala se inmoviliza apoyada en el propio gui3n, en su parte terminal, o en topes transversales previstos en esta misma zona del gui3n, mientras que en otro sentido, la pala, cede a modo de estandarte o se pliega como las hojas de un libro, con lo cual se verifican las dos fases del movimiento, uno, de apoyo completo en el fluido que, por el brazo de palanca, se transmite por el esc3lamo u horquilla, a la propia embarcaci3n haci3ndola avanzar y, en otro, de nula resistencia que permite y admite la vuelta hacia atr3s de la pala para recomenzar el ciclo de boga.

15. 20. Para mejor comprensi3n de la invenci3n vamos a describirla sobre la l3mina de dibujos adjunta, en la cual se representan realizaciones preferidas de la misma, dada a titulo de ejemplo y sin caracter limitativo.

25. En ambas figuras se representa, a trazo lleno, la fase de apoyo en avance y a trazo discontinuo la fase de nula resistencia o de ciaboga para retrasar la pala y recomenzar el ciclo.

30. F3cilmente se ve el gui3n 1 con punto de articulaci3n a la borda por esc3lamo u horquilla 2 y las palas 3 planas enterizas colgadas o dobles articuladas que, en la posici3n (a) de remada se apoyan en los guiones o en topes, mientras que en la ciaboga

26-10-77 3 -

170287



(b) se levantan o pliegan para ofrecer mínima resistencia al movimiento.

Dentro de la esencialidad de la invención caben variantes de detalle, asimismo protegidas y así podrá ser cualquiera la disposición de unión del guión a la borda, cualquiera la forma y disposición de vinculación de la pala al guión y, desde luego, cualesquiera la forma y material de los elementos constitutivos.

N O T A

10. Hecha la descripción del presente invento y puesto de manifiesto su utilidad lo que se declara como no divulgado ni practicado en España comprende las reivindicaciones siguientes:

15. 1.- Remo para boga oscilante, caracterizado por el hecho de estar conformado a base de un guión rectilíneo de suficiente longitud para sostener la pala, vinculado a la borda de la embarcación a impulsar por escámo u horquilla y en cuyo extremo de potencia se dispone la pala rectangular o trapezoidal, colocada en plano ortogonal a traviesa vinculada al guión en su extremo activo o articulada en dos planos plegables en la misma línea longitudinal del guión, en cuyo caso están previstos topes traseros de máxima abertura.

20. 2.- Remo para boga oscilante.

Según se describe y reivindica en la presente Memoria que consta de tres hojas foliadas y mecanografiadas por una sola cara y de una lámina de dibujos.

Madrid, a 24 JUN 1978

JOSE MIGUEL OBRADORS DEL AMO.

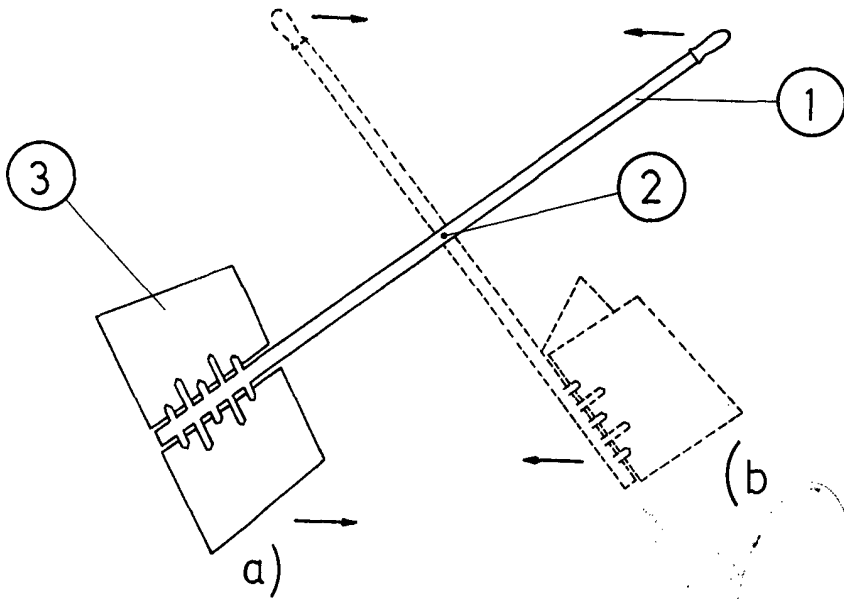
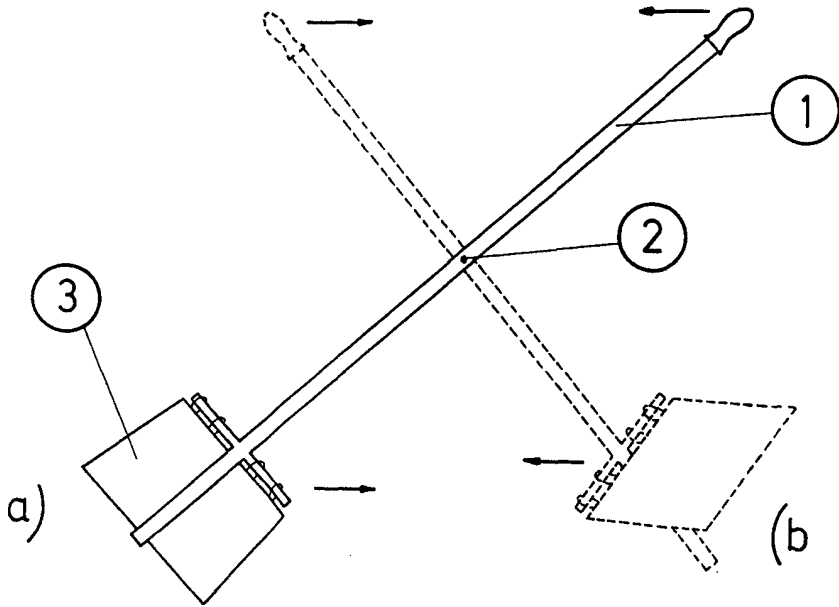
p. a.

~~JOSE MIGUEL OBRADORS DEL AMO.~~

170287

D. Jose Miguel OBRADORS DEL AMO

HOJA UNICA



Madrid, a 19. 58

P. P.