

1172



170271

SECCION TECNICA
CLASIFICACION I. P. C.
CLASE <u>A 61</u>
SUBCLASE <u>f</u>

MODELO DE UTILIDAD QUE POR VEINTE AÑOS SE SOLICITA EN ESPAÑA, A FAVOR DE D. AGUSTIN FERRER CARDONA, DE NACIONALIDAD ESPAÑOLA Y DOMICILIADO EN MONTRAS, 17, HOSPITALET (BARCELONA), POR: "UTENSILIO PARA LIMPIAR LOS OIDOS"

MEMORIA

Como su enunciado indica la presente invención según se describe en esta Memoria y se muestra en el Plano que se acompaña, consiste en "UN UTENSILIO PARA LIMPIAR LOS OIDOS", para uso personal.

5

El utensilio que se preconiza es una varilla de acero inoxidable doblada convenientemente de manera que en un extremo forma una horquilla y finalmente está tiene una disposición en ángulo con el cuerpo del utensilio, que es con los dos lados doblados y unidos una línea rec-



10

ta hasta el mango.

15

Realizada la figura del utensilio en el extremo opuesto lleva dispuesto un casquillo para ser sujeto a un mango.

En el Plano que se acompaña se muestra el dispositivo en dos figuras, en la primera de perfil y en la segunda de frente, por las cuales pueden apreciarse la disposición del ojal (1) la barra recta (2) y el casquillo de sujeción de está (3) a un mango (4).

20

Este utensilio es totalmente nuevo y no existe nada similar en el mercado, y aporta la utilidad de que con el mismo sin dar lugar a ningún perjuicio para un organo tan delicado como es el oído, por la forma a modo de horquilla en un extremo de este utensilio, girando levemente el mismo en el interior del oído permite extraerse el cerumen, por lo que descritas suficientemente las características de esta invención, los puntos nuevos por los que se demanda protección consisten en las siguientes

25

#### REIVINDICACIONES

=====

30

1ª.- Utensilio para limpiar los oídos, caracterizado por consistir en una varilla de acero convenientemente doblada de forma que en un extremo adopta una forma de horquilla en un Plano distinto, en forma de ángulo, con la parte recta del mismo, cuyo cuerpo es formado por las dos varillas unidas que en un extremo, mediante un casquillo, son fijadas sobre un mango.

35

2ª.- "UTENSILIO PARA LIMPIAR LOS OIDOS".



170271

3.-



La presente Memoria de Modelo de Utilidad consta de TRES HOJAS mecanografiadas a doble espacio por una sola cara, de TREINTA Y SIETE LINEAS y de UNA HOJA DE PLANOS para su mejor comprensión.

Madrid, 23 de Junio de 1.971,

P.A.

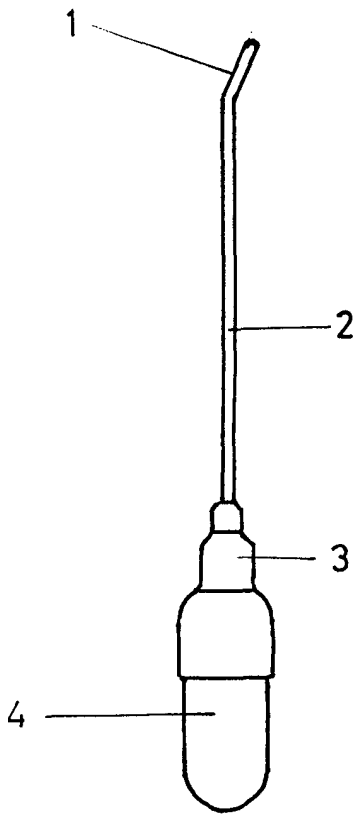


FIG. I.

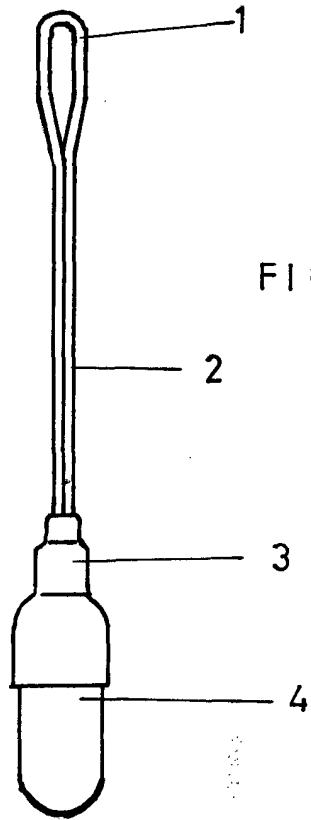


FIG II

Escala variable.  
Madrid

P. A

D. Ferrer