

170269

SECCION TECNICA
CLASIFICACION
CLASE B-43
SUBCLASE M

23 JUN



MEMORIA DESCRIPTIVA

=====

Correspondiente a la solicitud de registro de Modelo de Utilidad que, por veinte años, se solicita para todo el territorio nacional, a favor de la firma SISTEMAS AF. S.A., de nacionalidad española, residente en Madrid, Antonio López núm. 243, - - - - -

p o r

" PAPELERA ADJUNTABLE A UNA MESA MECANOGRAFICA "

=====

El Modelo de Utilidad a que se refiere la presente Memoria, se destina a garantizar la explotación y la propiedad exclusivas, en todo el territorio nacional, de una papelerera adjuntable a una mesa mecanográfica, especialmente una mesa de tipo auxiliar que carece de cajones.

5

Nos referimos a cierto tipo de mesas auxiliares, en la mayor parte rodantes que, en realidad, son un simple sopor-



te que se ajusta a las dimensiones de la planta de la máquina de escribir y que, por supuesto, no disponen de ningún cajón en el que guardar el papel y los sobres a utilizar en la máquina.

La papelera según el Modelo soluciona el inconveniente, pues dispone de medios que permiten su unión en posición colgante a uno de los costados de la mesa auxiliar y consiste en un receptáculo subdividido en departamentos de medidas adecuadas en los que se puede almacenar el material de papel, papel carbón, sobres, etc., en cantidad suficiente para ser realmente útil y no precisar de una reposición frecuente.

De modo preferido, el fondo de los departamentos no es completo y ello permite la libre caída del polvo y otros objetos que pudieran entrar por la embocadura superior. El citado fondo está constituido por cortos travesaños suficientes para servir de base de apoyo a los bordes inferiores de las hojas de papel, sobres, etc., que se disponen verticalmente.

Para mejor comprensión del objeto y solamente a título de ejemplo, se adjunta una hoja de planos en la que:

La fig. 1ª, representa una vista en perspectiva del conjunto de la papelera según el Modelo.

La fig. 2ª, representa la sección de dicha papelera por la línea de corta A-B de la fig. 1ª.

Con referencia a dichas ilustraciones, podemos ver que la papelera está esencialmente constituida por un cuerpo exterior -1-, tubular de planta rectangular, que va dispuesto verticalmente y con sus bases superior e inferior completamente abiertas.

El espacio interior del cuerpo -1- está subdividido en



40 tres o más departamentos grandes, para papel de máquina -
(original, copia, carbón, etc.), y en otros tantos departa-
mentos pequeños, para sobres de diversos tipos, dispuestos
al lado de los anteriores. Las divisiones se consiguen por
medio de tabiques verticales longitudinales -2- y un tabi-
que transversal -3- cruzado con los anteriores. Los fondos
45 de tales departamentos están parcialmente ocupados por las
alas horizontales de unos topes a escuadra -4- colocados -
en el centro longitudinal de los mismos y dejando libres -
los extremos para caída de polvo y objetos pequeños que
puedan entrar por la embocadura superior.

50 De modo preferido, los topes a escuadra -4- van dispues-
tos a diferentes niveles, formando una grada ascendente ha-
cia la parte posterior mediante la que se consigue un esca-
lonamiento de los bordes superiores de los papeles y so-
bres contenidos que facilita la selección y el asido de los
55 mismos. Por este motivo, el borde superior -5- del cuerpo
-1- sigue un trazado oblicuo-ascendente de delante a de-
trás mediante el que se consigue que todos los departamen-
tos tengan la misma profundidad, la cual, como las otras -
dimensiones, deberá ajustarse a las medidas normalizadas -
60 para los papeles de máquina.

De la cara posterior del cuerpo -1- y en zona próxima a
sus laterales, sobresalen dos alas verticales -6-, parale-
las entre sí y provistas de agujeros pasantes -7- para los
tornillos o abrazaderas de fijación a la mesa auxiliar.

65 Se sobreentiende que los medios de fijación concretados
como ejemplo en las citadas alas verticales -6- provistas
de agujeros -7-, pueden ser variados en cualquier caso pa-
ra acomodarse a las formas características de la mesa auxi-
liar.



70 Son variables las circunstancias de tamaño, forma y ma-
terial particularmente referidas a cada uno de los elemen-
tos que integran el conjunto, en el que podrá ser variado
todo aquello que no suponga una alteración de la esenciali-
dad del objeto expuesto en la pasada descripción, la cual
75 deberá ser tomada en su más amplio sentido y no como una -
limitación de posibilidades de realización.

N O T A

EN RESUMEN: El Modelo de Utilidad que, por veinte años,
se solicita para todo el territorio nacional, ha de recaer
80 sobre las siguientes reivindicaciones:

1a.- "PAPELERA ADJUNTABLE A UNA MESA MECANOGRÁFICA", -
caracterizada por comprender un cuerpo exterior tubular, -
de planta rectangular, que va dispuesto verticalmente y con
sus bases superior e inferior completamente abiertas, cuyo
85 espacio interior está subdividido en varios departamentos
grandes para papel y otros tantos departamentos pequeños -
para sobres, dispuestos al lado de los anteriores y consti-
tuidos por medio de tabiques verticales longitudinales y -
un tabique transversal, también vertical, que cruza con los
90 anteriores.

2a.- "PAPELERA ADJUNTABLE A UNA MESA MECANOGRÁFICA", se-
gún la reivindicación 1a, caracterizada porque, los fondos
de los dichos departamentos están constituidos por las -
alas horizontales de unos topes a escuadra colocados en el
95 centro longitudinal de los mismos y dejando libres los ex-
tremos, para caída de polvo y objetos pequeños que puedan -
entrar por la embocadura superior.

3a.- "PAPELERA ADJUNTABLE A UNA MESA MECANOGRÁFICA", se-
gún las anteriores reivindicaciones, caracterizada porque -
100 los topes a escuadra van dispuestos a diferentes niveles, -



formando una grada ascendente de delante a detrás con la -
que se consigue el escalonamiento de los bordes superiores
visibles de los papeles y sobres contenidos.

105 4a.- "PAPELERA ADJUNTABLE A UNA MESA MECANOGRAFICA", se
gún las reivindicaciones anteriores, caracterizada porque,
el borde superior del cuerpo exterior, sigue un trazado -
oblicuo-ascendente de delante a detrás que, colaborando -
con la grada que forman los fondos de los departamentos, -
consigue que todos ellos tengan la misma profundidad.

110 5a.- "PAPELERA ADJUNTABLE A UNA MESA MECANOGRAFICA", se
gún las reivindicaciones anteriores, caracterizada porque,
en la cara posterior del cuerpo exterior y en lugares con-
venientes, van adscritas dos alas verticales provistas de
agujeros u otros medios que permitan el montaje, sobre un
115 costado de la mesa auxiliar, por medio de tornillos o abra-
zaderas.

6a.- Por último, se reivindica como objeto sobre el que
ha de recaer el Modelo de Utilidad que, por veinte años, -
se solicita para todo el territorio nacional, - - - - -

120 p o r

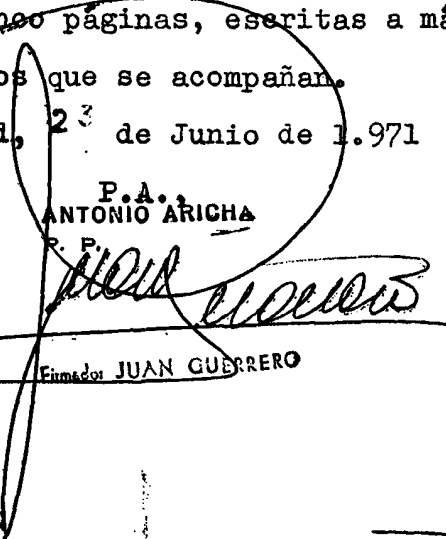
" PAPELERA ADJUNTABLE A UNA MESA MECANOGRAFICA "

Todo conforme queda expresado en la presente Memoria -
descriptiva, que consta de cinco páginas, escritas a máqui-
na por una sola cara, y dibujos que se acompañan.

125 Madrid, 23 de Junio de 1.971

P.A.
ANTONIO ARICHA

P. P.


Firmado JUAN GUERRERO

23 JUN 1974

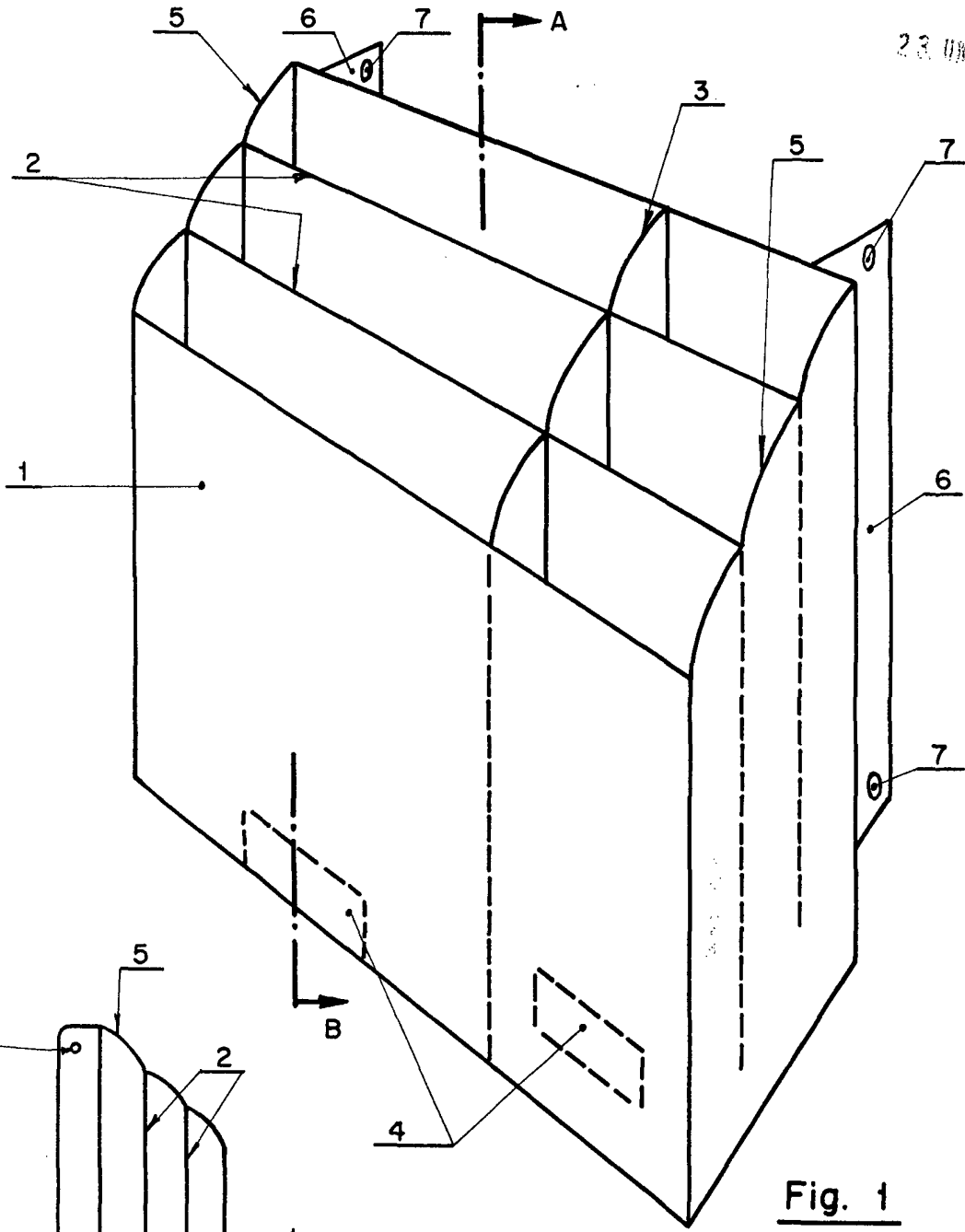


Fig. 1

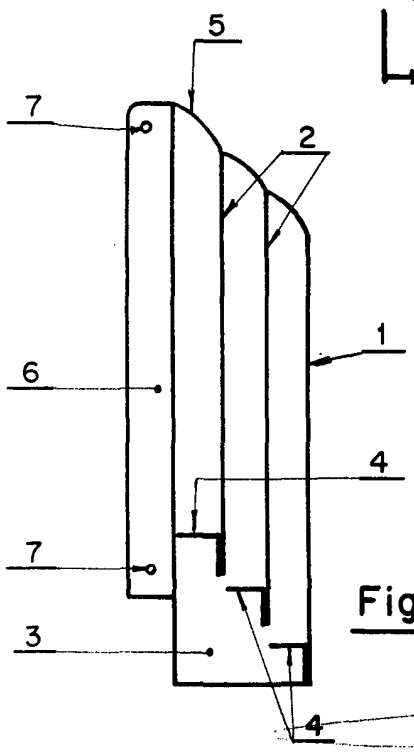


Fig. 2

Madrid. 23 JUN 1974

P.A.

[Handwritten signature]

ESCALA VARIABLE