

170250



170250

MEMORIA DESCRIPTIVA.

En solicitud de una patente de invención por 20 años sobre MEJORAS EN LA CONSTRUCCION Y TENDIDO DE ENTARIMADOS á favor Don Raul Vazquez C. Areal, domiciliado en Madrid.

- El objeto de la patente de invención que por veinte años se solicita tiene por objeto mejorar los procedimientos de construcción de los entarimados, principalmente de los llamados de parket, haciendo inalterable la deformación de sus lesetas en su tendido sobre los pavimentos, consiguiéndose, al mismo tiempo más economía en la mano de obra y de tiempo, mejorándose, por tanto, los procedimientos conocidos hasta el día. Para ello, según se representa en el plano, las lesetas, de las dimensiones y figuras que se elijan, se construyen sobre una
5. segunda leseta-base (B), formada de varias hiladas de tabletas con sus fibras contrapuestas ó cruzadas, encoladas formando un todo, con un perímetro mayor que la primera que dá por resultado un escalón ó pestaña (E) en el que se clavetea el rastrel y complementa al pegamento para su adherencia al
10. pavimento.
15. Terminada esta operación, se colocan a modo de entrecalles, entre leseta y leseta, unas tiras de perfiles (P), con el moldeado (S) que se ajustan á las pestañas (E), sirviendo, á su vez de una sujeción más de la leseta y cubierta de su clavado.
20. Dichas tiras de perfiles (P) son fijadas en el rastrel por sus correspondientes claves que se introducen en el fondo

170250



de la ranura (R), y son cubiertos, en última operación, con el
 incrustado de la moldura (D) en el rebaje (R).

N O T A .

25. La presente patente consta de las siguientes reivindicaciones:

PRIMERA: Se reivindica por mejoras en la construcción y tendido de entarimados, el procedimiento de cierre y ajuste de las losetas por medio de unos perfiles, (P) a modo de entrecalles, cuyo moldeado casa con la pestaña (E) de la loseta asegurando su sujeción y cubriendo el clavado de las mismas.

30. SEGUNDA: se reivindica según la anterior, que en moldura de los perfiles-tiras (P) se disponen las ranuras (R) en las que se introducen los clavos de sujeción al rastrol, los que quedan cubiertos con la incrustación, enclavada de unas tiras (D) que completan el decorado.

35. TERCERA: se reivindica según las anteriores, que las losetas, para este objeto, son construidas por la loseta, propiamente dicha, de dimensiones y decorado que se elija (L), adaptada por su pegamento a una segunda loseta-base (B) constituida por varias hiladas de tabletas, con sus fibras contrapuestas é cruzadas, de mayor perímetro que la principal de modo de que se forme una pestaña (E) que case con el rebaje (S) de los perfiles (P).

40. CUARTA: en resumen se reivindica como de exclusiva invención propia y nueva MEJORAS EN LA CONSTRUCCION Y TENDIDO DE ENTARIMADOS .

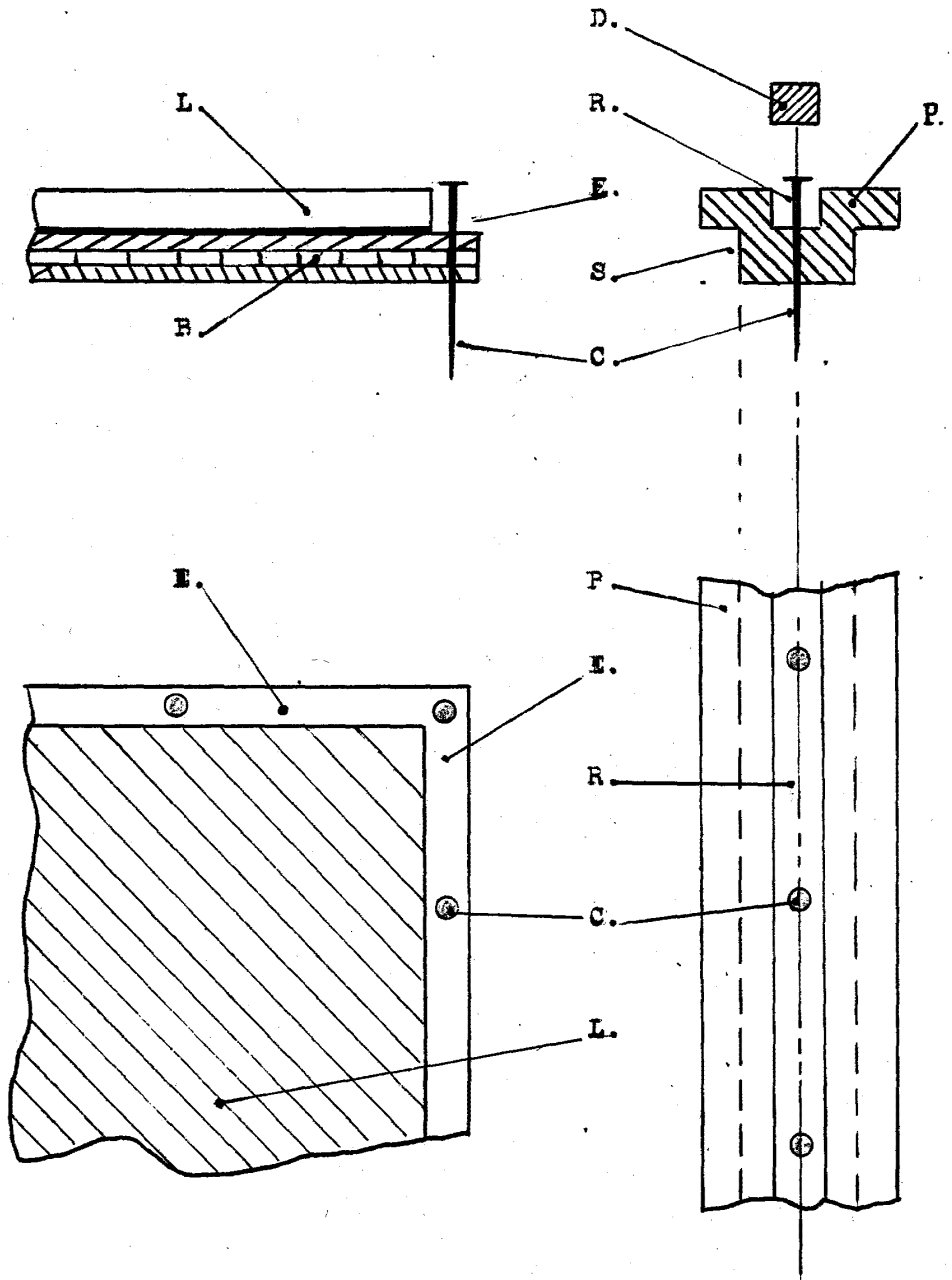
45. Todo conforme queda descrito en la presente Memoria que consta de dos hojas mecanografiadas, con 50 líneas y un plano en esquema de construcción.

Madrid a 19 de Junio de 1945.



PLANO UNICO

170250



ESCALA VARIABLE.

Madrid 19 Junio 1945.