

20472

170233



SECCION TECNICA
CLASIFICACION I.P.C.
CASE <u>A63</u>
SUBCLASE <u>H</u>

MEMORIA DESCRIPTIVA

correspondiente a la solicitud de concesión de un...

MODELO DE UTILIDAD

SOLICITANTE: DÑA. MARIA PEREZ RIBERA

RESIDENCIA: BIAR (Alicante), c/. Galvo Sotelo, 10
.....
.....

ENUNCIADO: "TELEFONO DE JUGUETE PERFECCIONADO"
.....
.....

Prioridad: Patente n.º del

ANR/.

204172

- 2 -
170233

22



1 El Estatuto vigente sobre Propiedad Industrial, de
26 de Julio de 1929, en su texto refundido publicado el 30
de Abril de 1930, establece los caracteres de patentabili-
5 dad de las invenciones de tipo industrial que tienen por
objeto obtener ventajas sobre lo ya conocido, admitiendo
por consiguiente como patentables, las nuevas máquinas, a-
paratos, instrumentos, procesos de fabricación, etc. La am
plitud de conceptos previstos como patentables, ha llevado
al legislador a aclarar (Artº. 46) que la enumeración con-
10 tenida en dicho cuerpo legal es puramente enunciativa y no
limitativa, haciéndola extensiva incluso a los descubrimien-
tos de tipo científico (Artº. 47).

El Decreto de 26 de Diciembre de 1947, recogiendo
la Orden de 18 de Noviembre de 1935, confirma el criterio
15 legal de que también serán patentables los instrumentos, ob
jetos, o partes de los mismos, que aporten a la función a
que son destinados, un beneficio o efecto nuevo, y en defi-
nitiva que constituyan una mejora sustancial sobre lo ante
riormente conocido.

20 Pues bien, a tenor de lo expuesto, y en base al ar
ticulado que recoge los conceptos expresados, debe conside-
rarse, que la invención a que se refiere la presente memo-
ria, constituye una novedad industrial, con características
y ventajas que la hacen merecedora del privilegio de explo-
25 tación exclusiva que por ella se solicita, premiando así
los méritos de quien aporta a la industria del país una me-
jora efectiva y precisamente comprendida entre las enuncia-
das por la Ley como patentables. (Arts. 46 y 47 en relación
con el 171, en su nueva redacción afectada por la Orden de
30 18 de Noviembre de 1.935).

- 3 -
170233



1 Pasando a describir el objeto de la invención por
la cual se solicita el presente privilegio de Modelo de Uti-
lidad se hace constar que la finalidad de la idea que vamos
a describir es proporcionar al mercado y al público en gene-
5 ral un telefono de juguete perfeccionado, concebido con ob-
jeto de presentar en su interior una voz fonográfica, la -
cual se pone en funcionamiento mediante la presión selecti-
va de una serie de pulsadores, que externamente comporta el
telefono de juguete.

10 En tal sentido, el telefono de juguete perfeccio-
nado que se solicita, es de los del tipo que comprenden un
disco de marcaje actuante sobre un dispositivo de timbre, -
así como una serie de pulsadores combinados con una voz -
fonografica, caracterizado esencialmente por presentar dis-
15 puesta sobre la voz fonográfica una placa, facultada de un
movimiento retráctil vertical, presentando la placa una len-
güeta operativamente dispuesta sobre el dispositivo de fun-
cionamiento de la voz; poseyendo además dicha placa varias
series de pestañas alineadas, operativamente dispuestas pa-
20 ra recibir entre cada dos de ellas las valonas extremas de
los pulsadores, los cuales estan acoplados sobre los extre-
mos respectivos de sendas ramas independientes de material
elástico, estando dichas ramas unidas entre sí inferiormen-
te por un travesaño, de forma tal que actuando de forma se-
25 lectiva sobre uno de los pulsadores, se transmite una fle-
xión a la placa, actuando entonces la lengüeta de la misma
sobre el dispositivo de funcionamiento de la voz, mientras
que el cese de la presión sobre el pulsador determina que
estos últimos y la placa recuperen su posición elevada.

30 Con objeto de aclarar gráficamente la idea que se

170233



1 describe se acompaña a esta Memoria, como parte integrante de la misma, un juego de dibujos en los que se representa - lo siguiente:

5 La figura 1ª corresponde a una vista en perspectiva que muestra el montaje de los pulsadores -1- en las ramas -2-, presentando los pulsadores sendas valonas extremas -3- y las ramas un travesaño inferior -4-.

10 La figura 2ª corresponde a una vista en perspectiva en la placa -5-, la cual presenta unas pestañas extremas -6-, combinadas respectivamente con una uñeta -7- y con un orificio -8-, presentando la mencionada placa -5- centralmente un calado -9-, con unas pestañas -10- así como con una lengüeta -11-. Periféricamente el extremo de la placa -5- , presenta una serie de pestañas o alineaciones -12-.

15 La figura 3ª corresponde a una vista seccionada , mostrando los elementos constitutivos del telefono en posición de montaje, observando la tapa -13- que presenta el disco de marcaje -14- combinado con un dispositivo de timbre - convencional -15-, presentando a su vez superiormente una -
20 serie de orificios -16- destinados al alojamiento de los pulsadores -1-. La caja -17- comporta interiormente una voz fonografica convencional -18-, presentando colateralmente - una serie de pivotes -19- emergentes del fondo de la caja -17-, los cuales actuan como receptores de las pestañas extremas -6- de la placa -5-, permitiendo que la mencionada
25 placa actue de forma pivotante. Dicha placa -5- presenta a su lengüeta -11- operativamente dispuesta sobre el dispositivo de funcionamiento -20- de la voz fonográfica -18-, en tanto que sus pestañas alineadas -10- y -12-, estan destinadas para recibir entre cada dos de ellas las valonas -3-
30

170233

22



1 de los pulsadores -1-.

De la descripción de los dibujos que antecede se deduce prácticamente la constitución y el funcionamiento - del objeto de la invención, que es como sigue:

5 Al oprimir uno de los pulsadores -1-, se actúa - sobre la placa -5-, la cual flexiona, actuando su lengüeta -11- sobre el dispositivo de funcionamiento -20- de la voz fonográfica -18-. Cuando cesa la presión sobre el pulsador -1-, la placa -5- vuelve a su posición primitiva, dejando
10 de actuar su lengüeta -11- sobre el dispositivo de funcionamiento -20- de la voz fonográfica -18-, volviendo a su vez los pulsadores a su posición inicial, al expandirse las ramas -2-, sobre las que están acoplados,

No se considera necesario hacer más extensa esta
15 descripción para que cualquier persona perita en la materia comprenda perfectamente la idea que se desea patentar, así como las ventajas que de su realización industrial han de derivarse, y que brevemente aludidas en sus puntos más señalados son las siguientes:

20 1ª.- Sencillez de fabricación, por cuanto que los elementos mecánicos del teléfono de juguete se elaboran a través de un proceso simplificado, en cuanto a fases operativas, que es determinante de costos muy asequibles en general.

25 2ª.- Facilidad de montaje, gracias a la organización mecánica del teléfono de juguete que permite un acoplamiento rápido entre piezas, practicable por mano de obra no especializada, lo que se traduce en ahorros importantes de tiempo y energía, y

30 3ª.- Novedad funcional, determinada por un movi-

170233



972

1

miento mecánico que constituye un avance importante en la técnica aplicada a la fabricación de juguetes, por el ali-
 ciente que representa para la practica en los juegos, por lo que es evidente que el Modelo solicitado adquiere una -
 5 utilidad practica singular por el beneficio o efecto nuevo que aporta a la función a que se destina.

5

Por todo ello, y para evitar posibles imitaciones se presenta esta solicitud, pidiendo la explotación exclusi-
 va de la idea descrita, de acuerdo con las consideraciones
 10 y puntos que se desean reivindicar, que se concretan en las páginas siguientes:

10

15

20

25

30

170233



1 Hecha la descripción a que se refiere la memoria
que antecede, es preciso insistir en que los detalles de
realización de la idea expuesta, pueden variar, es decir,
que pueden sufrir pequeñas alteraciones, basadas siempre
5 en los principios fundamentales de la idea, que son en esen-
cia los que quedan reflejados en los párrafos de la descrip-
ción hecha. En efecto, el Artículo 48 del Estatuto vigente
sobre Propiedad Industrial, establece como no patentables,
en su apartado tercero, "los cambios de forma, dimensiones,
10 proporciones y materias de un objeto ya patentado" fijando
así el criterio del legislador en el sentido de que paten-
tada una idea que pueda dar lugar a una realidad práctica
e industrializable, nadie podrá apoyarse en ella para, a
pretexto de haber introducido ligeras modificaciones, pre-
15 sentarla como nueva y propia.

Este principio, en cuanto al alcance de la protec-
ción del objeto patentado se refiere, se halla confirmado
por numerosas Sentencias del Tribunal Supremo, y entre -
ellas, como más terminantes, en las de fechas 16 de octubre
20 de 1954, 23 de enero de 1959, 20 de marzo de 1964 y otras.

Establecido el concepto expresado, en cuanto a la
amplitud que debe darse a la protección solicitada, se re-
dacta a continuación la Nota de Reivindicaciones, de acuer-
do con lo que se establece en el último párrafo del apar-
tado tercero del Artículo 100 de la Ley, sintetizando así
25 las novedades que se desean reivindicar:

NOTA DE REIVINDICACIONES

En resumen, el privilegio de explotación exclusi-
va que se solicita, recaerá sobre las reivindicaciones si-
30 guientes:

170233



1 1ª.- TELEFONO DE JUGUETE PERFECCIONADO, de los
del tipo que comprenden un disco de marcaje actuante sobre
un dispositivo de timbre, así como una serie de pulsadores
5 combinados con una voz fonográfica, caracterizado esencial-
mente por presentar dispuesta sobre la voz fonográfica una
placa, facultada de un movimiento retractil vértical, pre-
sentando la placa una lengüeta operativamente dispuesta so-
bre el dispositivo de funcionamiento de la voz; poseyendo
además dicha placa varias series de pestañas alineadas, -
10 operativamente dispuestas para recibir entre cada dos de -
ellas las valonas extremas de los pulsadores, los cuales -
están acoplados sobre los extremos respectivos de sendas -
ramas independientes de material plástico, estando dichas
ramas unidas entre sí inferiormente por un travesaño, de -
15 forma tal que actuando de forma selectiva sobre uno de los
pulsadores, se transmite una flexión a la placa actuando en
tonces la lengüeta de la misma sobre el dispositivo de fun-
cionamiento de la voz, mientras que el cese de la presión
sobre el pulsador determina que estos últimos y la placa re-
20 cuperan su posición elevada.

2ª.- Se reivindica por último, como objeto sobre
el que ha de recaer el Modelo de Utilidad que se solicita
" TELEFONO DE JUGUETE PERFECCIONADO ".

25 Todo conforme queda descrito y reivindicado en -
la presente Memoria, que consta de ocho páginas mecanogra-
fiadas y dibujos que se acompañan.

Madrid, 22 Junio de 1.971

BERNARDO UNGRIA
P.P.



fig. 3.^a

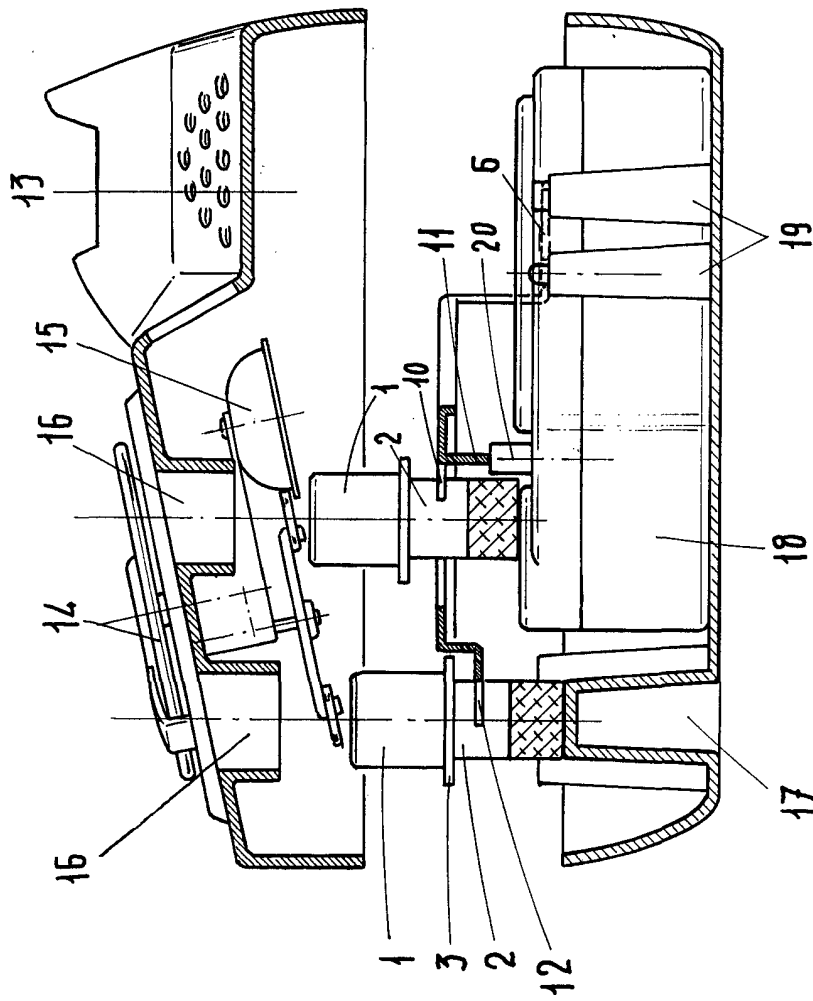


fig. 1.^a

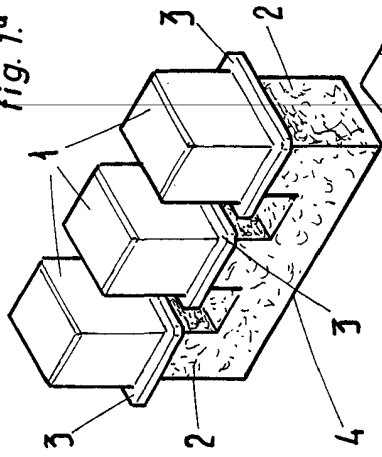
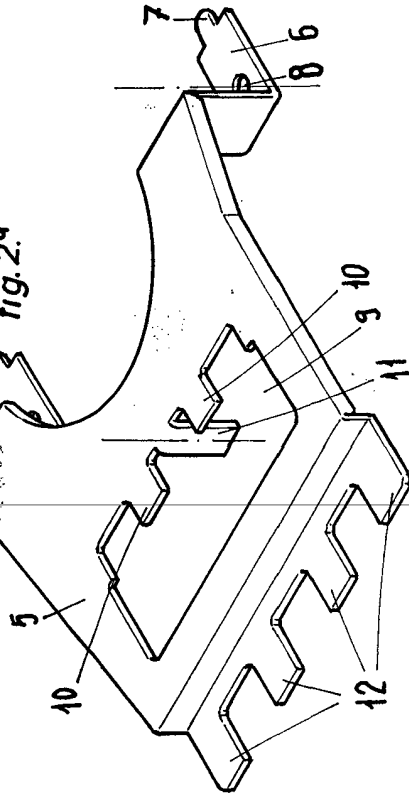


fig. 2.^a



ESCALA VARIABLE

Madrid, 22 de Junio de 1971

BERNARDO UNGRIA

P. P.