

170220



170220

SECCION	.....
CLASIFICACION	.....
CLASE	<u>A 63</u>
SUBCLASE	<u>D</u>

M E M O R I A    D E S C R I P T I V A

=====

Correspondiente al registro de Modelo de Utilidad que, por veinte años, se solicita a favor de Don Juan SAYOL SOLE, de nacionalidad española, residente en Barcelona, calle Aguil-

5.      lar, nº 9, -----

p o r

"NUEVA MESA DE BILLAR CON ORIFICIOS PARA LA INTRODUCCION DE BOLAS, INFANTIL"

=====

10.

El objeto del presente Modelo de Utilidad se refiere a una nueva mesa de billar con orificios para la introducción de bolas, infantil, que presenta la novedad de que la misma está dotada de unos pies de apoyo, plegables, a vo-

170220



22 II

5.

luntad, que permiten que el mueble pueda ser plegado y adosado en un rincón de cualquier habitación para que el mismo ocupe el menor espacio posible cuando no está en uso y así facilite la operación de transporte y traslado de un lugar a otro.

10.

Para una correcta interpretación se describe, a continuación, un caso de realización práctica, a título de ejemplo, no limitativo, de una mesa de billar según la invención, acompañándose de una hoja de dibujos en la que en la figura 1, se representa en planta la nueva mesa.

15.

Y en la figura 2, aquella en alzado y sección y de puntos la posición de plegado parcial de las patas del mueble.

20.

Consiste la invención en que el mueble (1) presenta unas patas de apoyo (2 y 3) que son plegables, para ello la unión del extremo superior (4 y 5) de dichas patas a la parte inferior del cuerpo de la mesa de billar, es articulada, por medios oportunos (6 y 7) con lo que las patas del mueble (1), cuando éste no está en uso, se abaten contra la superficie inferior (8) de la aludida mesa (1), desplegándose cuando interesa practicar el juego, existiendo tirantes (9 y 10) de fijación de la posición de las patas (2 y 3) a fin de evitar el plegado fortuito de las mismas.

25.

Se sobreentiende que en el presente caso serán variables cuantos detalles de construcción y acabado, no alteren, cambien o modifiquen la esencia de la invención.

N O T A

Descrito el objeto y utilidad de la invención,

170220

22 JUN



lo que se declara como no divulgado ni practicado en España, comprende las siguientes reivindicaciones:

5. 1a.- Nueva mesa de billar con orificios para la introducción de bolas, infantil, caracterizado por el hecho de que el mueble presenta unas patas de apoyo que son plegables, para ello la unión del extremo superior de dichas patas a la parte inferior del cuerpo de la mesa de billar, es articulada por medios oportunos con lo que las patas del mueble, cuando éste no está en uso, se abaten contra la superficie inferior de la aludida mesa, desplegándose cuando interesa practicar el juego, existiendo tirantes de fijación de la posición de las patas, a fin de evitar el plegado fortuito de las mismas.

10. 2a.- NUEVA MESA DE BILLAR CON ORIFICIOS PARA LA INTRODUCCION DE BOLAS, INFANTIL.

Según se describe y reivindica en la presente Memoria descriptiva que consta de tres hojas foliadas y escritas por una sola cara y acompañada de una hoja de dibujos.

Madrid, a 22 de Junio de mil novecientos setenta y uno.

P.A.,  
Antonio Aricha  
P. D.

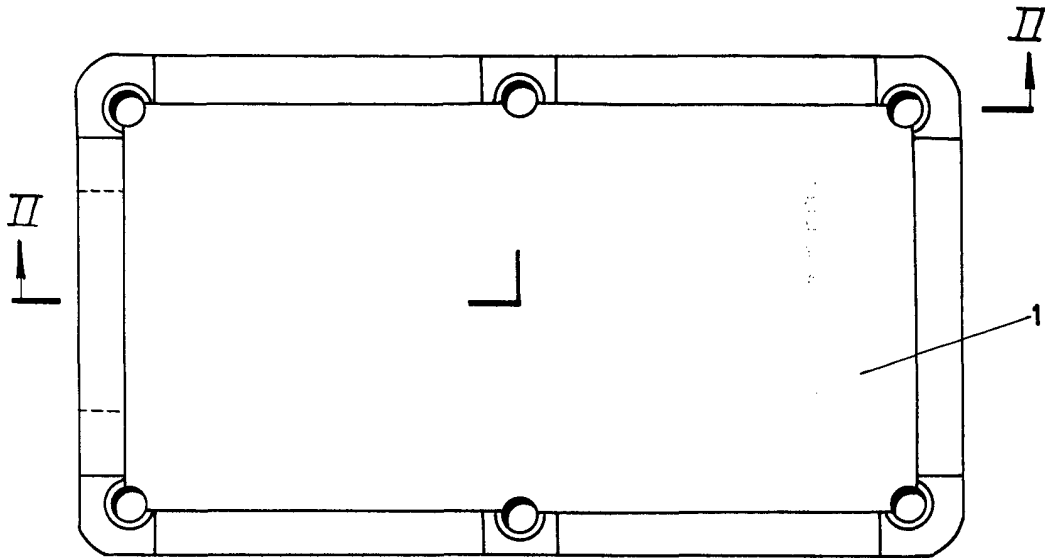
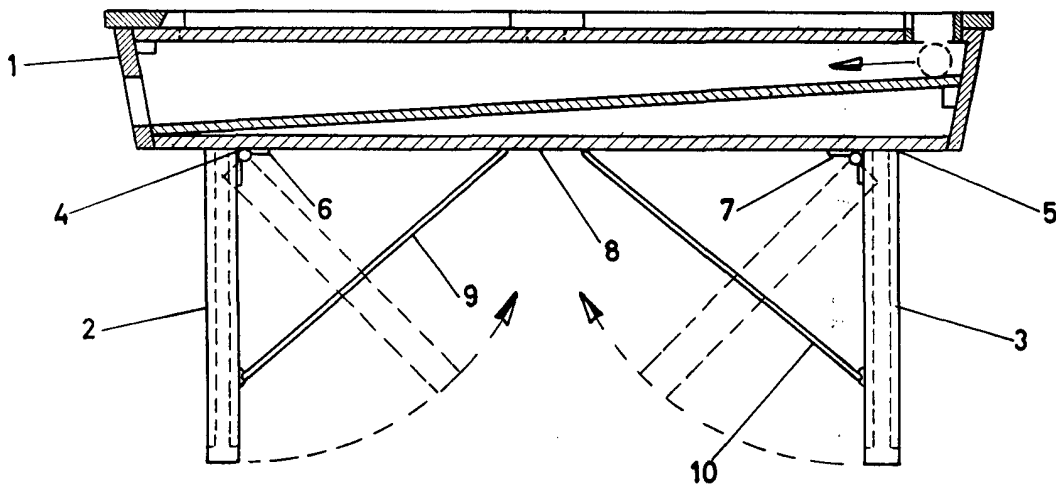


FIG. 1

FIG. 2



Madrid, 22 de Junio de 1971.

p. a.  
Antonio Aricha  
D. p.

Escala variable