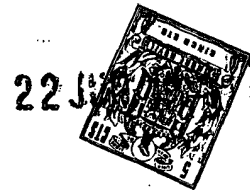


11-10-972

11702161



SECRETARIA DE ECONOMIA	
CLASIFICACION	
CLASE	F16
SUBCLASE	C

MEMORIA DESCRIPTIVA

Correspondiente a la solicitud de registro de Modelo de Utilidad que por veinte años se reivindica para España a favor de TALLERES LORES, S.A., de nacionalidad española, domiciliado en Zaragoza, Avenida de Cataluña, núm. 243 duplicado, - - - - -

p o r

"UN COJINETE DE AGUJAS"

=====



El presente privilegio industrial está relacionado con la fabricación de un nuevo tipo de cojinete de agujas conforme se indica en el enunciado de la presente memoria.

5 Para mayor claridad, se acompaña a la misma una hoja de planos, en la que aparece representado un posible caso de ejecución real, a modo de simple enunciación y sin carácter limitativo alguno.

10 La finalidad del invento es proporcionar al elemento principal al que sirva el cojinete en cada caso, un medio de lubricación independiente. El cojinete será preferentemente del tipo de agujas o rodillos, aunque tal circunstancia no impedirá la realización del objeto reivindicado según cualquiera
15 otro tipo y/o naturaleza de cojinete, bien de especificación convencional o especial dentro de los previsiblemente posibles en el aspecto técnico y de su realización en la práctica.

20 De acuerdo con la numeración merced a la que son identificados los elementos componentes del objeto que se preconiza, a continuación se describe la construcción y características funcionales del mismo.

25 El presente nuevo modelo de cojinete de agujas está constituido básicamente por una carcasa -1-, unos rodillos -2- y un elemento toma de engrasador -3-.

30 La carcasa será por lo general una pieza de constitución cilíndrica, abierta por una de sus bases y cerrada por la otra. Determinará en consecuen



35 cia una caja abierta, cuya pared de revolución ofre-
cerá su borde libre -4- doblado centripetamente en
posición perpendicular, a fin de arbitrar un vano
receptor de las agujas -2- que de esta forma tie-
nen por pista de rodadura la cara interna de la car-
casa -1-.

40 En el centro de la cara cerrada de esta últi-
ma, ha sido previsto un orificio, en el que penetra
el apéndice de unión del mencionado elemento engr-
sador -3-, según se ilustra en la sección vertical
o plano transversal por uno de cualquiera de los
diámetros de la pieza que aparece dibujada en los
planos adjuntos.

45 No obstante lo acabado de exponer, se hace la
salvedad de que los detalles accidentales de forma,
tamaño y materiales utilizados en su construcción,
podrán ser objeto de alteración sin que tal modifi-
cación desvirtúe la esencialidad que queda resumida
en la siguiente:

50

N O T A

55 EN RESUMEN: El presente Modelo de Utilidad que
por veinte años se solicita para España, ha de re-
caer sobre las siguientes reivindicaciones:
1ª.- "UN COJINETE DE AGUJAS", caracterizado esencial-
mente por estar constituido por una caja cilíndrica
abierta por una de sus bases y cerrada por la opues-
ta, en cuyo centro ha sido previsto un orificio des-
tinado a recibir el apéndice de unión de un elemen-
to engrasador; con la particularidad de que la pared
60 de dicha caja presenta su borde doblado perpendicu-

11-10-972

11702161



- 4 -

larmente en dirección radial centrípeta hacia el centro de la misma, determinando tal borde un alojamiento a unos rodillos-agujas que ruedan sobre la cara interior de la repetida caja.

65

2ª.- Se reivindica como objeto sobre el que ha de recaer la protección que por veinte años se solicita para España,

p o r

"UN COJINETE DE AGUJAS"

70

Todo conforme queda expresado en la presente memoria descriptiva que consta de cuatro folios mecanografiados a una sola cara y una hoja de planos que se acompaña.

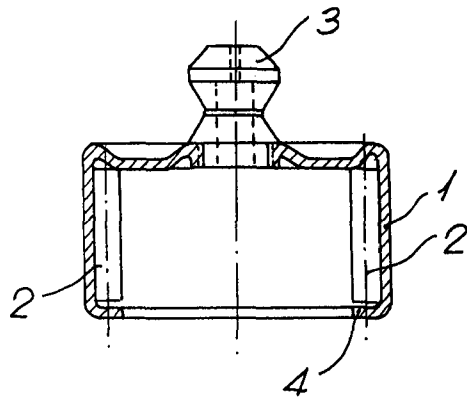
75

Madrid. 22 JUN. 1971

P.A.,

PEDRO FELIU MAÑA
P.R.

A large, stylized handwritten signature in black ink, written over the typed name and party affiliation.



ESCALA VARIABLE.

MADRID.

P.A.