

170212

4

89



JUN. 1945

170212

MEMORIA DESCRIPTIVA.

PATENTE DE INVENCION.-

PAIS: España.-

OBJETO: "PERFECCIONAMIENTOS INTRODUCIDOS EN LOS APARA-
"TOS DE LUZ".-

A nombre de DON LUIS PEREZ LANZAS.-

Residente en MADRID.-

Nacionalidad: ESPAÑOLA.-

(P. 278).
(V. H.)



Existen en la actualidad numerosos aparatos de luz, pero todos ellos adolecen de numerosos defectos, entre los que destaca el de que para cualquier movimiento es necesario aflojar y apretar tornillos.

5.- Este es el objeto principal de la Patente de Invención que se solicita.

Para mayor comprensión del invento se ha dotado a esta memoria descriptiva de dos hojas de dibujos y en las cuales a título de ejemplo, no limitativo, la figura 1 representa una vista del aparato en conjunto, el cual tiene un radio de acción desde 60 cm. hasta 1,10 y se compone de las siguientes piezas:

La pieza 5 es un soporte articulado el cual se puede aplicar en tableros horizontales o verticales mediante el giro 6 que después de colocado en la posición que se desea se aprieta y ya no hay necesidad de tocar a ningún tornillo para llevar la luz donde se quiera y quedar fijo en la posición que se haya colocado.

La pieza 7 es la horquilla de giro la cual gira alrededor de su eje según se ve en la figura 7 (hoja 2); esta horquilla ha de conservar siempre la vertical para el buen funcionamiento del aparato para lo cual se ha hecho la articulación 6 (figura 1).

De la pieza 7 (figura 1), salen dos brazos 8 de tubo ovalado, formando un paralelogramo pasando por uno de ellos



el cable conductor de corriente y en el otro van colocados dos muelles 9, uno a cada lado del tubo, los cuales perfectamente calculados permiten que se mantenga el equilibrio en la posición que se deja.

- 30.- Estos dos tubos van a unirse a las piezas 10, las cuales según detalle en la hoja 2 forman una horquilla, de la cual salen a la vez otros dos tubos 11 iguales a los 8, pasando igualmente por el interior de uno de ellos el flexible y otro suspendido por otros dos muelles 12 que mantienen el equilibrio de estos dos brazos que soportan la tulipa (pieza 13) la cual va unida a los extremos de los tubos 11 por dos herraduras 14 que forman una horquilla, de la cual sale un eje con un anillo según se ve en la figura 14 de la hoja 2 y por medio de la pieza 15 tiene la tulipa todos los movimientos que se desean completando con éste el buen funcionamiento de este aparato.

La pieza 16 es un reductor del foco de luz que se puede acoplar cuando se desea.

- 45.- La Fig. 2 es un soporte el cual se compone de un taco rectangular de madera en el que va acoplada una horquilla 17 analoga a la 7 de la cual salen las mismas articulaciones que en la figura 1, siendo éste un aparato de fácil colocación en paramentos verticales.

- 50.- La Fig. 3 es una peana de hierro fundido en la cual va colocada la horquilla 18 que es igual a la 7 saliendo de ella y en la misma forma las articulaciones que indica en la figura 1 en la que las líneas de puntos indican parte de sus multiples movimientos y queda un aparato propio para despacho.

- 55.- La Fig. 4 es una peana de hierro fundido de la cual



60.- sale una barra, pieza 19, de 1,30 metros de altura, en cuya barra va colocada la horquilla 20 igual a la 17. Esta horquilla 20 va provista de dos anillos de madera 21 abrazados por dos zunchos metálicos que permiten el que sin arañar la barra 19 pueda deslizarse de arriba a abajo y girar a su alrededor la horquilla 20 que soporta el brazo que queda descrito en la figura 1.

65.- Este aparato permite colocar en su barra 19 varios aparatos como indica la bandeja 21 que unidos al facil manejo y traslado del aparato son de gran utilidad en hospitales y clinicas. Todos estos aparatos que se encierran en uno solo que es el 1 con las variantes de soportes según las figuras 2, 3 y 4 van perfectamente acabados y niquelados siendo decorativos aparte de su utilidad práctica.

70.- Descrita suficientemente la naturaleza del invento y la manera de llevarlo a la práctica ha de hacerse constar que el mismo es susceptible de variaciones de detalle, siempre que no se altere, cambie o midifique la esencia del mismo.

N O T A.

75.- Los puntos de invención propia y nueva que se presentan para que sean objeto de esta Patente de Invención en España son los siguientes:

80.- 1). Perfeccionamientos introducidos en los aparatos de luz, caracterizados por que merced a un dispositivo especial se mantienen en un equilibrio perfecto sin esfuerzo de ninguna clase, no siendo necesario para dejarlos en una posi-



ción determinada aflojar tornillos y volverlos a apretar.

85.- 2). Perfeccionamientos introducidos en los aparatos de luz, como los reivindicados en el punto 1), caracterizados por que por su compensación de muelles se dejan con facilidad en el sitio que se desean.

90.- 3). Perfeccionamientos introducidos en los aparatos de luz, como los reivindicados en los puntos 1) y 2), caracterizados porque mediante una horquilla de giro que gira alrededor de su eje conserva la vertical para lo cual se ha dispuesto una articulación.

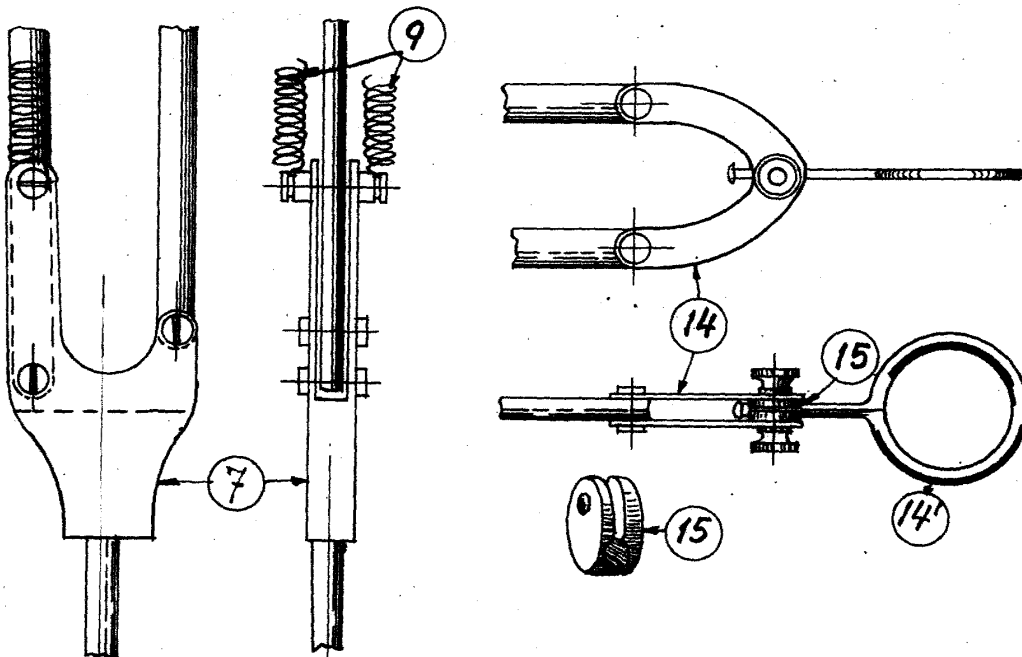
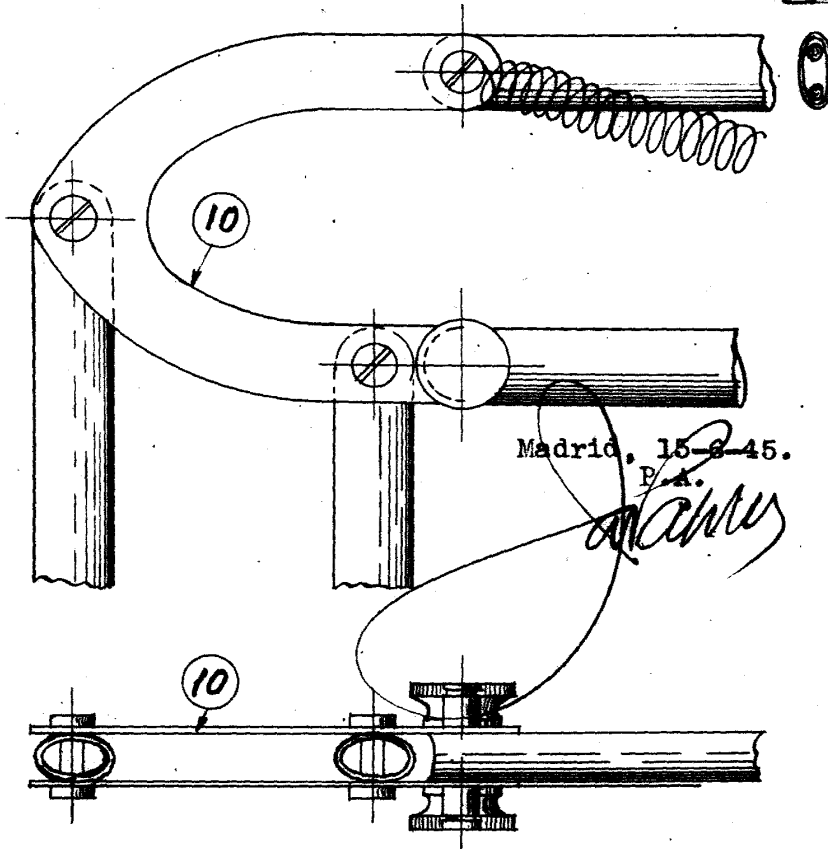
95.- 4). Perfeccionamientos introducidos en los aparatos de luz, como los reivindicados en los puntos 1), 2) y 3), caracterizados porque de una pieza de los mismos salen dos brazos, los que formando un paralelogramo pasa por uno de ellos el cable conductor de corriente y en el otro van dispuestos dos muelles, uno a cada lado, los cuales perfectamente calculados permiten que se mantenga el equilibrio en la posición que se deja.

100.- 5). Perfeccionamientos introducidos en los aparatos de luz, como los reivindicados en los puntos anteriores, caracterizados porque de la peana de hierro sale una barra en la que va dispuesta una horquilla provista de dos anillos abrazados por dos zunchos metálicos que permiten el que sin arañar la barra pueda deslizarse de arriba a abajo y girar a su alrededor la horquilla que soporta el brazo.

105.- 6). "PERFECCIONAMIENTOS INTRODUCIDOS EN LOS APARATOS DE LUZ", todo tal y conforme se describe en la presente memoria que consta de 110 líneas y se representa en los dibujos adjuntos.

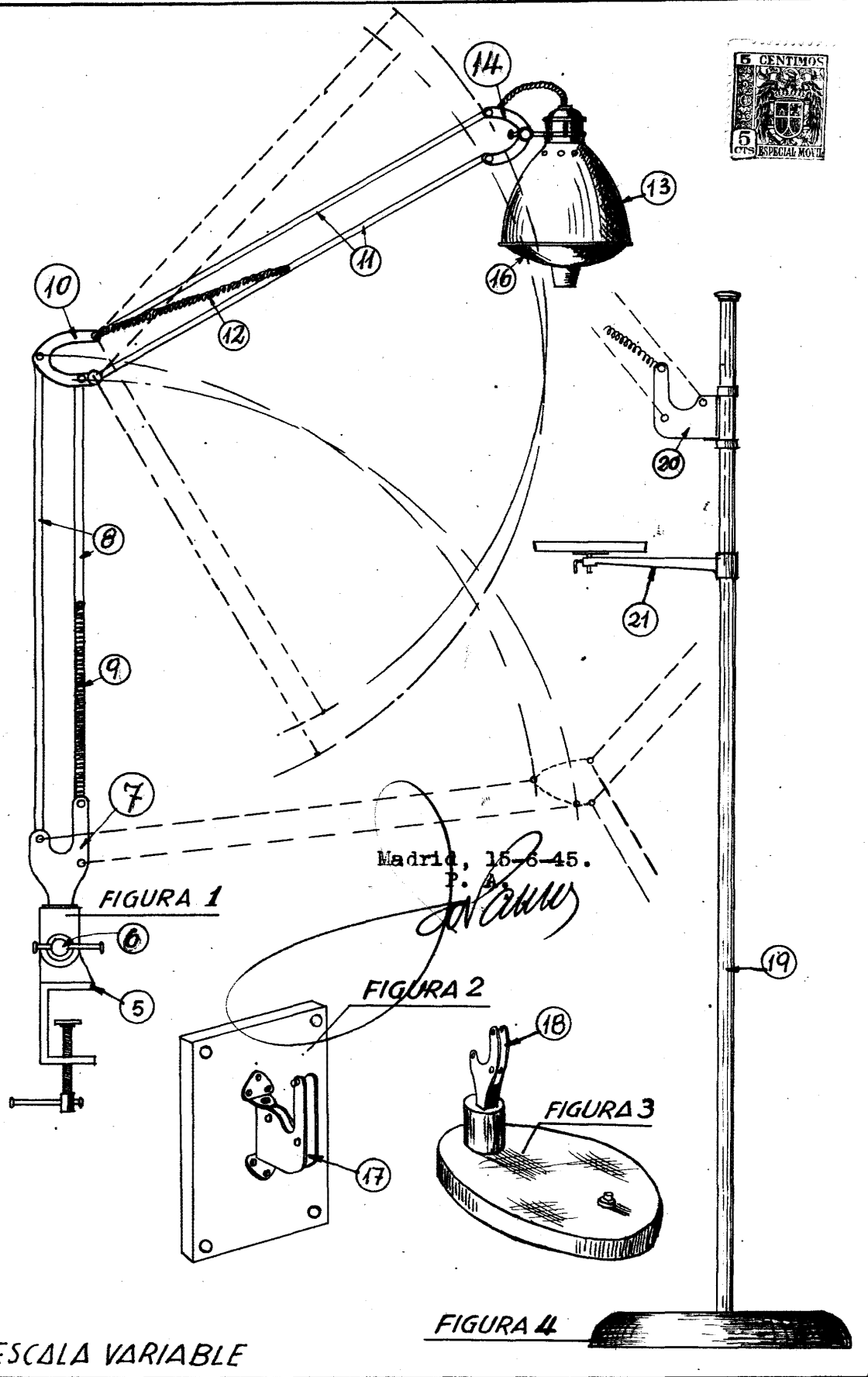
Madrid, 15 de junio 1.945.

44



ESCALA VARIABLE

45



Madrid, 15-6-45.

Luis Perez Lanzas

ESCALA VARIABLE