





a la derecha o a la izquierda, como si se desea que cierre hacia arriba o hacia abajo.

Los perfeccionamientos objeto de la invención tienen la finalidad de que una cerradura del tipo anteriormente citado, pueda conseguir un eficiente funcionamiento con una constitución sencilla, a base de pocas piezas y sobre todo con una fuerte seguridad en el cierre y una duración prácticamente ilimitada en buenas condiciones de funcionamiento.

Para lograr las referidas ventajas se parte de una cerradura de tipo especial, creada también por el propio inventor, provista de una sola entrada de llave, y de una palanca angular, que bascula en un eje situado en su vértice, con un tetón dispuesto en uno de sus brazos cuyo tetón se desliza en un orificio del pestillo, oblicuamente orientado, de manera que los movimientos de la llave, al tropezar en los brazos de la palanca angular, hacen que esta bascule y que su tetón arrastre o empuje al pestillo, abriendo o cerrando la cerradura. En este tipo de cerradura se ha sustituido el dispositivo de fijación del pestillo en una posición determinada, empleando ahora un nuevo dispositivo de anclaje de dicho pestillo, que es en lo que realmente consisten los perfeccionamientos, y el motivo de esta invención.

En esencia, el referido dispositivo se constituye mediante una palanca de tercer género, cuyo resistencia la recibe de un resorte que impulsa permanentemente a una cabeza en forma de pico, que está situada en el punto de apoyo y giro, a que penetre o se mantenga dentro de una muesca dispuesta en el borde de un lado del pestillo, de manera que solamente sale dicho pico de la muesca, cuando, al desplazar la



llave al pestillo, tropieza también con la palanca de tercer género y la obliga a bascular.

Para que lo expuesto resulte de más fácil comprensión, se acompaña una lámina de dibujos que representa un ejemplo de realización, el cual conviene interpretar ampliamente y sin limitación alguna.

Los referidos dibujos representan como sigue:

Fig. 1.- Alzado de la cerradura destapada por un lado, en la posición de abierta.

Fig. 2.- Alzado de la cerradura destapada por un lado, en la posición de cerrada.

Fig. 3.- Vista también en alzado, solo del pestillo situado en la caja, sin los otros elementos.

Fig. 4.- La misma vista anterior, con la palanca angular situada junto al pestillo.

Fig. 5.- Perspectiva de la palanca angular de desplazamiento del pestillo.

Fig. 6.- Perspectiva de la palanca de anclaje del pestillo.

Fig. 7.- Perspectiva de la media caja de la cerradura.

Refiriéndonos a los mencionados dibujos, vemos que la cerradura perfeccionada que en ellos se representa, tiene la siguiente constitución, al describir la cual señalaremos con referencias numéricas las partes y piezas componentes.

La caja de la cerradura se compone de una plancha -1-, con dos de sus lados -2- doblados y con el orificio -3- en forma de tres bocallaves convergentes a un orificio central siendo -4- los orificios por los cuales se sujeta sobre la otra



plancha -5- y por medio de los espárragos -6-, constituyendo así la caja.

5 Con -7- designamos la plancha frontal de la cerradura, dotada de los orificios adecuados (no visibles en los dibujos), para sujetarla en el lugar de aplicación, cuya plancha -7- va unida a los dobleces -8- de la plancha -5- mediante remaches, soldado o por otro medio.

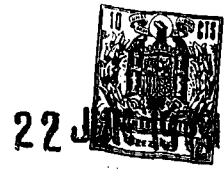
10 A través de la referida plancha frontal -7- y adosado a la plancha -5-, se halla el pestillo -9-, con su extremo -10- más grueso que el resto, siendo guiado en sus desplazamientos perpendiculares al frente -7-, por medio de los dos orificios -11- y -12-, dentro de los cuales se alojan los tetones -13-14-. En el pestillo -9- hay que señalar también el orificio alargado -15-, orientado oblicuamente respecto al eje longitudinal del pestillo y además, las dos muescas -19- practicadas en el borde de uno de sus lados.

15 El tetón -13- va alojado en el orificio -16- de la palanca angular -17-, la cual tiene en uno de sus brazos el tetón -18-, (figura 5), que se aloja en el orificio -15- del pestillo -9-. De este modo dicha palanca angular -17- puede bascular con eje de giro en el referido tetón -13-.

20 También comprende la cerradura una palanca -21- de tercer género, cuyo punto de apoyo y de basculación lo tiene en el orificio -22-, en el que va introducido el tetón -6- que le sirve de eje de giro, teniendo en este extremo una cabeza -23-, con un pico -24-, mientras que en el otro extremo dispone de un tetón -25- que sirve de medio de sujeción de un muelle -26- en espiral, cuyo extremo superior tropieza en su expansión en el doblez -8-. Esta palanca -21-

20-11-72

170203



- 5 -

tiene forme de puente para situarse sobre la palanca angular -17- sin impedir su oscilación.

5 El funcionamiento de la cerradura descrita es como sigue: la llave (no visible en los dibujos), es guiada en sus giros por el espárrago o vástago -14-, que asoma en el centro de las tres bocallaves -3-, de manera que al girar, tropieza primeramente con la palanca -21- y, al obligarla a bascular, hace que su pico -24-, (que estaba alojado en una de las muescas -19), salga de dicha muesca y deje libre

10 al pestillo -9-, el cual será obligado a desplazarse arrastrado por el tetón -18- de la palanca angular -17-, que se desliza en el orificio -15-, y ello a causa de que la llave ha empujado también a la palanca angular obligándola a bascular.

15 De este modo se cierra la cerradura al asomar el extremo -10- del pestillo -5- fuera de ella. Pero este pestillo -5- queda imposibilitado de retroceder hacia adentro, a causa de que la fuerza de expansión del muelle -26- ha obligado a bascular a la palanca -21-, introduciendo el pico -24- en la otra muesca -19-. Sólo cuando la cerradura se abra mediante la operación inversa, podrá moverse el pestillo, pues entonces el pico -24- lo dejará libre al bascular de nuevo la palanca -21-, accionada por la llave.

20

25 Son variables los tamaños, materiales, acabado metálico y aquellos detalles secundarios que no modifiquen lo esencial que se resume en la siguiente

NOTA REIVINDICATORIA  
 =====

Los puntos nuevos que se presentan para su reivindi-



cación, son:

5 1.- Cerradura perfeccionada de colocación universal que comprende una sola entrada de llave y una palanca angular que bascula en un eje situado en su vértice y que mediante el tetón de uno de sus brazos introducido en un orificio de orientación oblicua, situado en el pestillo, obliga a desplazarse a este, caracterizada por disponer de una palanca de tercer género con un muelle en uno de sus extremos y con un pico en el otro, que es el de apoyo y basculación, mediante -  
10 cuyo pico se fija e inmoviliza al pestillo en las posiciones de cerrado y abierto, al introducirse el repetido pico en las muescas practicadas en el borde de uno de los lados del pestillo, quedando este liberado cuando la llave obliga a bascular a la palanca. Y

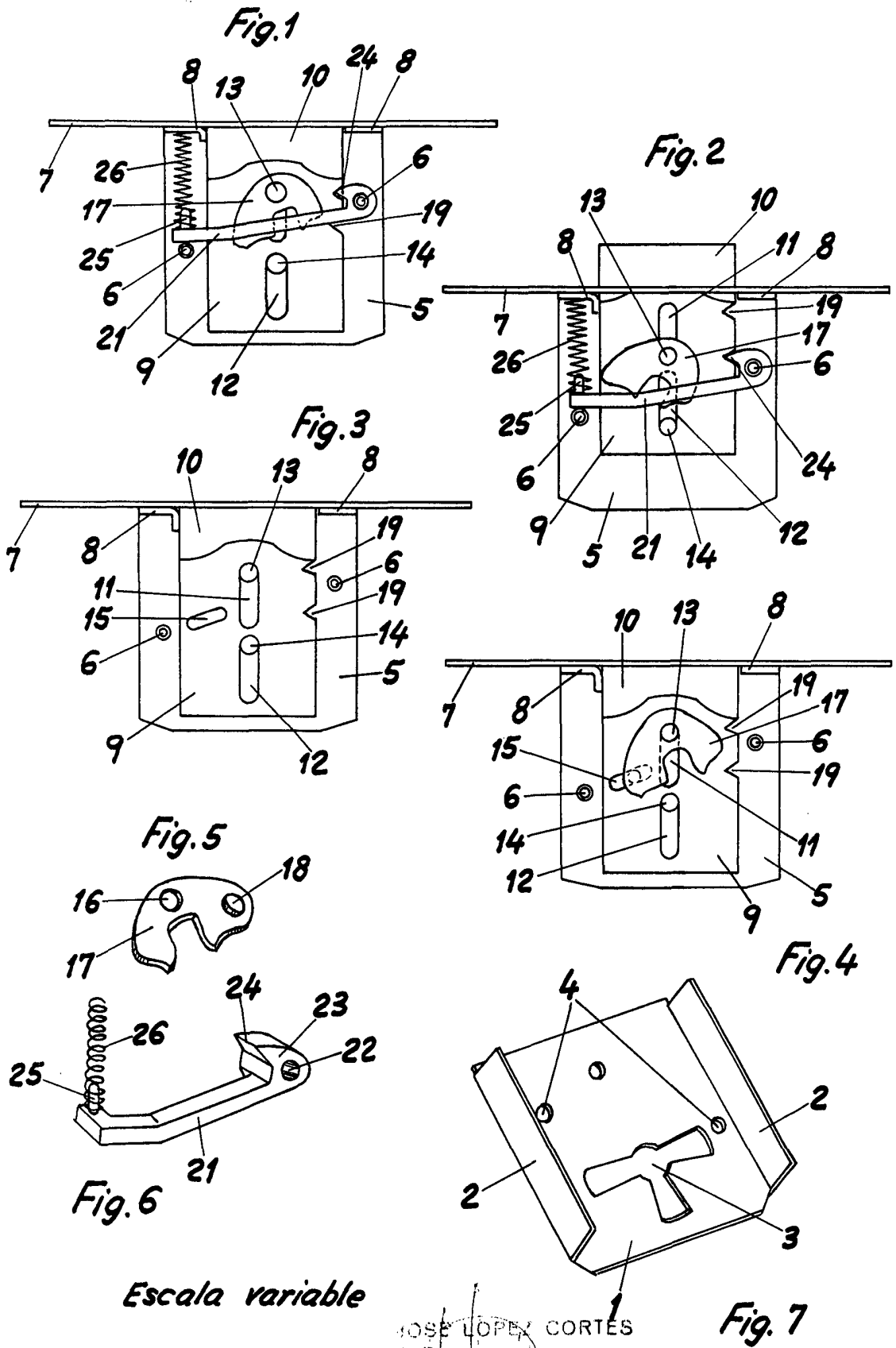
15 2.- "CERRADURA PERFECCIONADA DE COLOCACION UNIVERSAL" de conformidad en un todo en lo esencial y fines industriales a lo descrito en la precedente memoria descriptiva y gráficamente representada en los adjuntos planos para su mejor comprensión

20 Esta memoria consta de SEIS hojas escritas ó mecanografiadas por una sola cara a doble espacio.

Madrid,

Por autorización del interesado.

JOSE LOPEZ CORTES  
P. P.



Escala variable

JOSE LOPEZ CORTES  
P.L.P.

Fig. 7