



170168

cillez constitutiva para influir en la reducción de costes.

5 Considerando a parte las cuestiones de forma, -
 tamaño, colorido y materiales, todo lo cual puede variar -
 sin alterar los resultados, la característica esencial de
 esta excavadora consiste en el dispositivo utilizado para
 elevar el puntal y para fijarlo en la posición de elevado,
 así como para luego permitir que descienda. Este dispositi
 vo está compuesto por una palanca montada giratoria en un
 eje, con sus dos brazos dispuestos en ángulo, de cuyos bra
 10 zos, el más largo, sirve para el accionamiento del disposi
 tivo, mientras que el corto actúa de patín que empuja el -
 extremo del puntal y le obliga a bascular y a elevarse, si-
 tuándose luego sobre un apéndice del puntal, en donde sirve
 de tope que lo inmoviliza.

15 El otro dispositivo que también caracteriza al -
 juguete, se refiere al mecanismo para mover la cuchara, el
 cual consiste en una palanca angular, con posibilidades de
 bascular en un eje, con uno de sus brazos para accionarla
 y el otro unido articuladamente a una varilla que sirve de
 20 biela y que va unida por su otro extremo a una pestaña situa
 da en la base de la cuchara, de manera que al tirar de ella
 la obliga a girar sobre su eje y a volcarse, para descargar
 mientras que al empujarla le hace girar en sentido contrario
 y volver a colocarse en la posición de carga.

25 Todo lo expuesto lo comprenderemos más fácilmen
 te a la vista de los dibujos adjuntos, en los que represen
 tamos un ejemplo de realización de este juguete. Naturalmen
 te, este ejemplo no puede limitar el alcance del registro,

1170168



- 3 -

por lo que habrá de interpretarse ampliamente y sin carácter restrictivo alguno. Las figuras de los dibujos representan como sigue:

5

Fig. 1.- Lateral en alzado de la excavadora, en la posición de cuchara elevada.

Fig. 2.- Detalle del dispositivo de elevación del puntal, con este descendido.

10

Fig. 3.- Lateral en alzado de la excavadora, visto por el lado contrario al de la fig. 1 y también con la cuchara elevada.

Fig. 4.- Planta del puntal y cuchara, vistos por la cara superior y en la posición de cuchara volcada.

15

Refiriéndonos a los mencionados dibujos, vemos que la pala excavadora en ellos representada como ejemplo, comprende los siguientes elementos:

20

Consta de una caja hueca -1-, configurada para imitar el capó del motor, la carrocería y el armazón o chasis, yendo montada sobre cuatro gruesas ruedas -2- y teniendo, además, la cabina -3-. Con -4- se señala el puntal imitando una viga metálica armada, montada en la carrocería o caja -1- por medio del eje -5- que le permite oscilar hacia arriba y hacia abajo. En el extremo del referido puntal va montada la pala o cuchara -6-, que resulta giratoria en el puntal por medio del eje -7-. En la base de dicha cuchara -6- vemos dos pestañas -8- entre las cuales va montado un eje -9- con dos barras -10- introducidas en los tubos -11- unidos al eje -12- apoyado en los puentes -13- que le sirven de coginete de giro, imitando con ello los cilindros hidráulicos de accionamiento de una excavadora real, aunque

25

1170168



- 4 -

en el juguete, dichas barras -10- y los tubos -11- actúan de guías del movimiento giratorio de la cuchara -6-.

5 En un lado de la caja o carrocería -1- hay una palanca -14- montada en el eje -15- que le permite bascular comprendiendo dicha palanca el brazo -16- de accionamiento y el -17- de empuje y tope, cuyas funciones diremos luego. En el extremo inferior del puntal -4- hay un apéndice -18- al cual empuja el brazo -17- de la palanca -14-, cuando ésta bascula accionando el niño el brazo -16-. En este empuje, se obliga al puntal -4- a que oscile hacia arriba, en cuya posición queda fijo, cuando el brazo -17- monta sobre el apéndice -18-, como muestra la figura 1. En la figura 2 se muestra la posición opuesta, o sea, aquella en la que el puntal -4- está abatido y el brazo empujador -17- se ha separado o desmontado del apéndice -18-.

10

15

Mediante el sencillo dispositivo descrito y representado, resulta fácil para el niño, elevar y descender el puntal -4- y la correspondiente cuchara -6-, actuando con esta sobre el montón de tierra, arena u otros materiales que se deseen cargar.

20

En el lado opuesto de la excavadora (figuras 3 y 4), hay montada otra palanca -19-, de forma angular, basculante en el eje -5-, que en este ejemplo es, como ya hemos dicho, el mismo eje de giro del puntal -4-. En dicha palanca hemos de señalar el brazo -20-, de accionamiento, y el -21- de tracción y empuje, al cual va unida la varilla -22-, que por su otro extremo se une a la pestaña -23- de la base de la cuchara -6-. Accionando hacia atrás el brazo -20- de dicha palanca -19-, el brazo -21- tirará de la varilla o biela

25

19 10 1973

1170168



- 5 -

5 -22-, obligando a la cuchara -6- a girar hacia adelante y a volcar su carga donde el niño quiera. Con el movimiento inverso, o sea desplazando hacia adelante el brazo -20-, el otro brazo -21- empujará a la biela -22- y esta obligará a la cuchara a girar hacia arriba, colocándose en la posición que vemos en las figuras 1 y 3. También estos mecanismos son de sencillo y fácil manejo para que el niño los accione.

NOTA REIVINDICATORIA
=====

10 Los puntos no conocidos ni practicados en España que se reivindican en este Modelo de Utilidad, son:

15 1.- Excavadora de juguete, esencialmente caracterizada porque el dispositivo utilizado para elevar el puntal, para fijarlo en la posición de elevado y para luego hacerlo descender, está compuesto por una palanca montada g^{ir}atoriamente en un eje, de cuyos dos brazos, dispuestos en ángulo, uno de ellos actúa de patín que empuja a un apéndice - o brazo del extremo del puntal, obligando a este a bascular - y a elevarse, tras lo cual, el referido patín se sitúa sobre el apéndice del puntal y mantiene a este fijo en posición elevada, bastando mover de nuevo la palanca en dirección inversa, para que al dejar libre el patín al apéndice, el puntal y la cuchara desciendan impulsados por gravedad.

20 2.- Excavadora de juguete, de acuerdo con la reivindicación anterior, caracterizada porque en el lado opuesto al del dispositivo de elevación mencionado en ella, hay montada una palanca angular, con posibilidades de bascular en un eje, de cuyos dos brazos, hay uno que va unido articuladamente a una varilla que actúa de biela al tener su otro extre

100-972

1170168

1 JUN.



- 6 -

5

mo unido también articuladamente a una pestaña dispuesta en la base de la cuchara, de manera que, al accionar hacia atrás la palanca, uno de sus brazos tira de la varilla biela y esta obliga a la cuchara a oscilar hacia adelante y volcarse - mientras que con el movimiento opuesto de la palanca, o sea, basculándola hacia adelante, su brazo empuja a la biela y esta a su vez a la cuchara, volviéndola hacia arriba en posición de carga. Y

10

3.- "EXCAVADORA DE JUGUETE", de conformidad en un todo en lo esencial y fines industriales a lo descrito en la precedente memoria descriptiva y gráficamente representada en los adjuntos planos para su mejor comprensión.

Esta memoria descriptiva consta de SEIS hojas escritas ó mecanografiadas por una sola cara a doble espacio.

VALENCIA 1 JUN. 1971
Por autorización de la interesada.

JOSE LOPEZ CORTES

170168

Fig. 2 (170168)

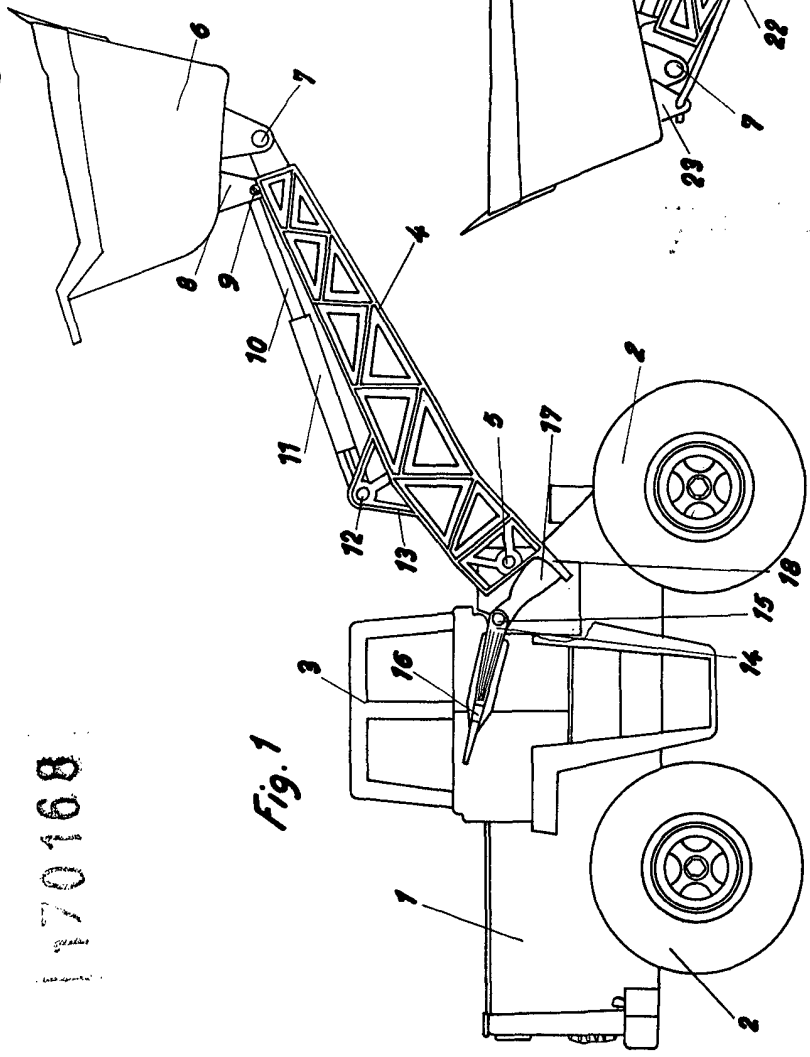


Fig. 1

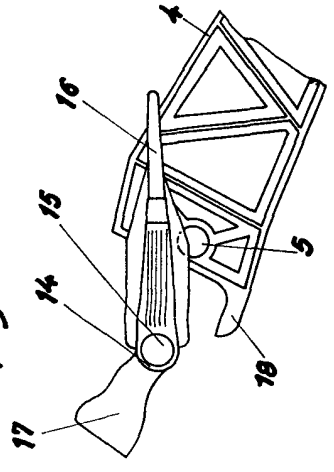


Fig. 2

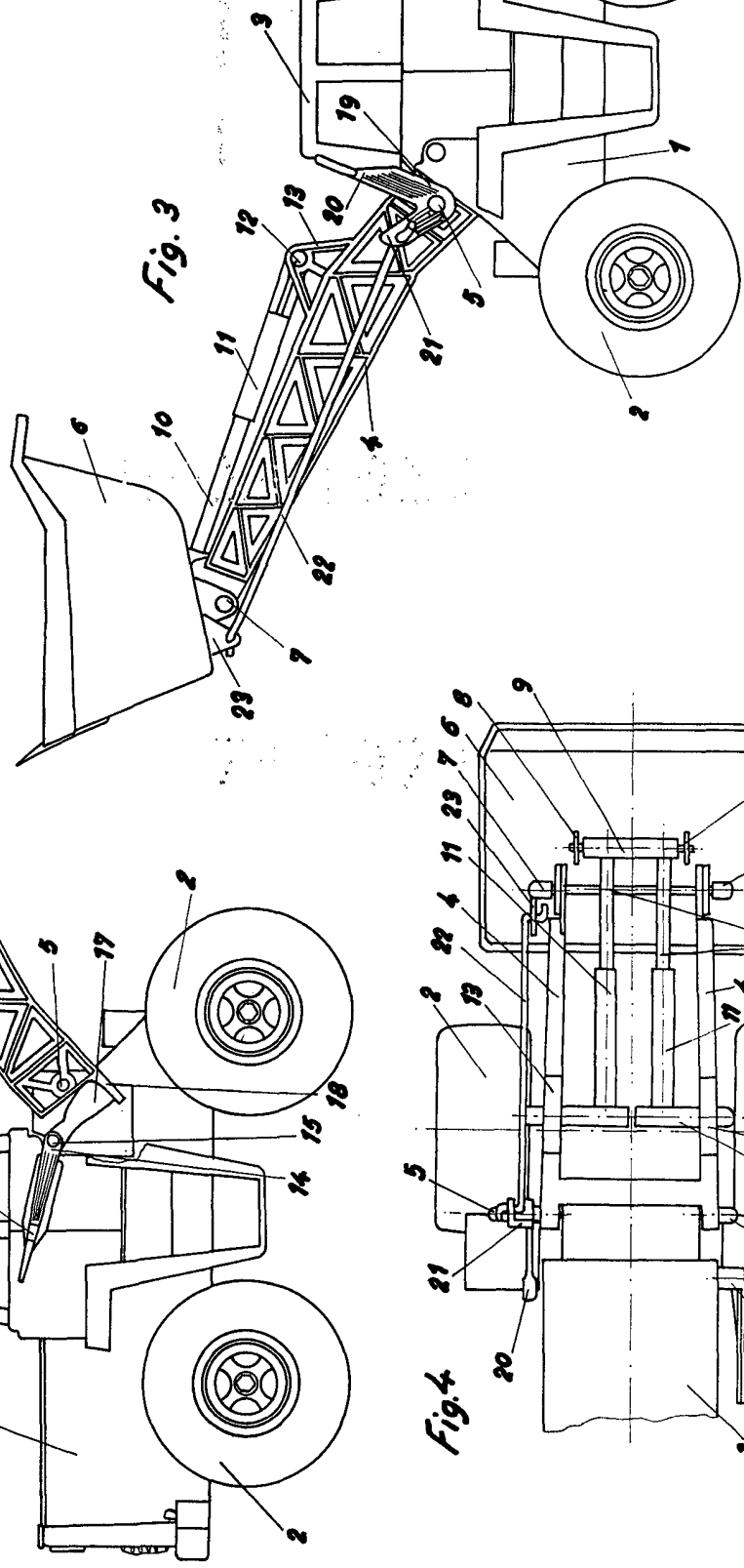


Fig. 3

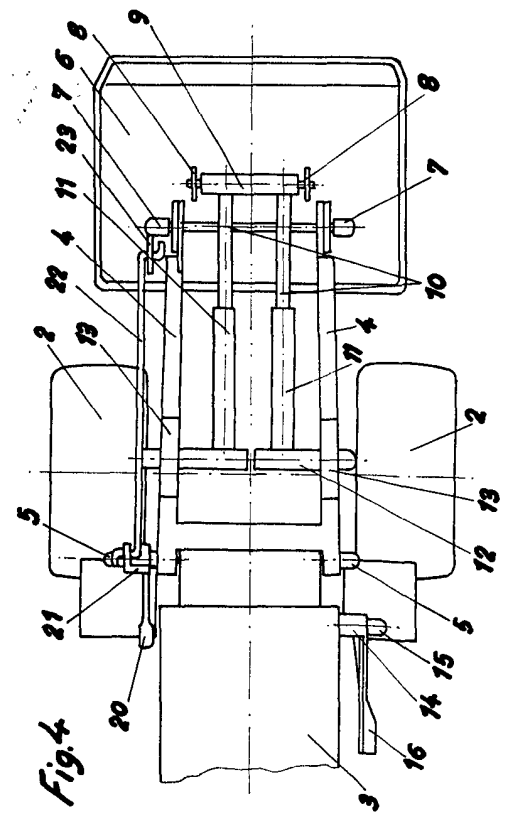


Fig. 4

Escale variable

5