

11:00:072

170166



BAD ORIGINAL

ESTADO DE	
REGISTRACION	
CLASE	A24
SUBCLASE	F

MEMORIA DESCRIPTIVA

correspondiente a un Modelo de Utilidad, cuya registro para todo el territorio nacional se solicita a favor de D. ALFONSO ALONSO GONZALEZ, de nacionalidad cubana, residente en Madrid, calle de Pozas, nº 11, por:

"UN PROTECTOR Y FILTRO PARA PUROS".

El Modelo de Utilidad a que corresponde ésta memoria descriptiva trata de un protector y filtro para puros que constituye una completa novedad industrial ya que no se tiene conocimiento de la existencia de ningún objeto similar y con igual finalidad en el mercado, aportando además un sinnúmero de ventajas funcionales que se desprenden de la descripción que de éste objeto se lleva a efecto a continuación.

Es sobradamente conocido que los cigarros demasiado secos sufren con suma facilidad grietas o roturas de sus hojas, muy especialmente por su extremidad sobre la que se aspira, lo que obliga a procurarles un revestimiento de papel de fumar para conseguir su perfecta consunción.

También ocurre con frecuencia que el fumador muerde el cigarro por su punta, sobre todo cuando lo mantiene durante largo rato entre los dientes, estropeando aquella y llegando a ocasionar el desprendimiento de pequeñas partículas de hoja que se introducen en la boca proporcionando acusado sabor a nicotina.

Sabido es asimismo que conforme el cigarro se va consumiendo la nicotina se concentra en su punta y resulta aspirada



en grandes cantidades por el fumador que no tiene otra defensa que incorporar el cigarro a una boquilla con filtro, lo que resulta costoso e incómodo y no permite saborearlo en toda su plenitud.

- 25.- Todos estos inconvenientes resultan suprimidos con el protector de la invención, que ofrece una protección directa a la extremidad del cigarro destinada a ser introducida en la boca, toda vez que tal extremidad resulta embutida en el dispositivo quedando de ésta forma preservado de posibles mordeduras, asegurada su integridad, sin posibilidad de que se desprendan pequeñas partículas de hojas y provisto además de un eficaz filtro que sin restar sabor o aroma al fumador le preserve de la ingestión de una cantidad excesiva de nicotina.

- 30.- Por éste objeto se solicita el correspondiente privilegio de Modelo de Utilidad que asegure al peticionario el derecho a su explotación industrial en exclusiva para todo el territorio nacional, de conformidad en un todo con el que se reconoce en el artículo 171 del vigente Estatuto Ley de Propiedad Industrial.

- 35.- La descripción será ilustrada con una hoja de dibujos en la que se ha representado un ejemplo de ejecución preferido, que no tiene carácter limitativo alguno y que debe en consecuencia ser interpretado en su más amplio aspecto, toda vez que será posible introducir en el mismo todas aquellas modificaciones de detalle que no alteren de un modo fundamental su propia esencialidad característica.

40.- En el plano:

FIGURA 1ª, muestra una vista en sección longitudinal del protector objeto de ésta solicitud.

- 45.- FIGURA 2ª, muestra un ejemplo práctico de utilización en el cual el protector aparece acoplado sobre un cigarro puro.

Haciendo constante referencia a lo representado en los



- dibujos, el porteflor de la invención se constituye fundamentalmente por un cuerpo -1-, de naturaleza elástica, abierto
- 55.- por su base inferior y cerrado por la superior en forma de casquete esferoidal, habiéndose previsto en el punto de máxima curvatura de éste cierre la disposición de un orificio -2- comunicante, a través del cual es posible aspirar el humo producido por la combustión del cigarro.
- 60.- La parte inferior del protector, correspondiente a la embocadura está provista de una franja -3- circundante, susceptible de recibir impresiones escritas de distinto tipo, tales como la marca del cigarro o cualesquiera otras que se considere conveniente.
- 65.- Sobre el fondo interno del protector-filtro, antepuesto al orificio de salida, se dispone una masa -4- de materia filtrante de cualquier tipo, tal como fibra, etc, que puede adoptar en su conjunto la forma más diversa o variada siq que ello afecte la esencia de la invención y cuya misión es la de realizar
- 70.- el filtrado del humo aspirado, separando del mismo componentes nocivos.
- El protector -1- se ajusta funcionalmente sobre la extremidad -5- del cigarro acoplándose perfectamente al mismo debido a su condición elástica y proporcionando al mencionado cigarro, que queda embutido en su interior, los más eficaces medios de
- 75.- protección y de filtrado del humo aspirado.
- Descrito suficientemente el objeto de la solicitud, sólo resta añadir que en su realización podrán ser introducidas todas aquellas modificaciones de detalle que no alteren su esencialidad, que es la que se desprende de cuanto antecede y se reivindica a continuación, pudiendo afectar a cambios de forma, materia en que se fabrique, proporciones, dimensiones, etc., debiendo quedar todas ellas incluídase en la protección que se recaba.
- 80.-

1140:972

BAD ORIGINAL

1170166

4.



85.

REIVINDICACIONES

90.

1ª.- UN PROTECTOR Y FILTRO PARA PUROS, caracterizado por estar constituido por un cuerpo cilíndrico, interiormente hueco y cerrado por su base superior en forma de casquete esférico, susceptible de ser ajustado por su elasticidad en la extremidad de un cigarro puro, habiéndose previsto un orificio comunicante en el punto de máxima curvatura del casquete esférico.

95.

2ª.- UN PROTECTOR Y FILTRO PARA PUROS, según la 1ª reivindicación caracterizado por contener en el interior del cuerpo y obturando el orificio de salida del humo una porción, de forma conveniente, de material filtrante, bien a base de fibra o cualquier otra.

100.

3ª.- UN PROTECTOR Y FILTRO PARA PUROS, según las reivindicaciones 1ª y 2ª, caracterizado porque el borde inferior del cuerpo se halla rebordeada por una banda, susceptible de recibir inscripciones impresas.

4ª.- UN PROTECTOR Y FILTRO PARA PUROS.

Tal y como queda descrito y reivindicado en la presente memoria descriptiva, que consta de cuatro hojas foliadas y mecanografiadas por una sola de sus caras y plano que la ilustra.

Madrid, 21 de Junio de 1971.



1170166

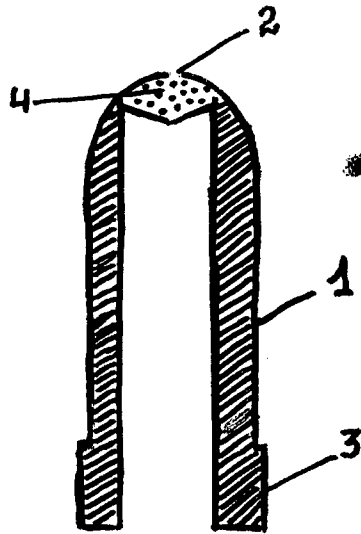


Fig 1

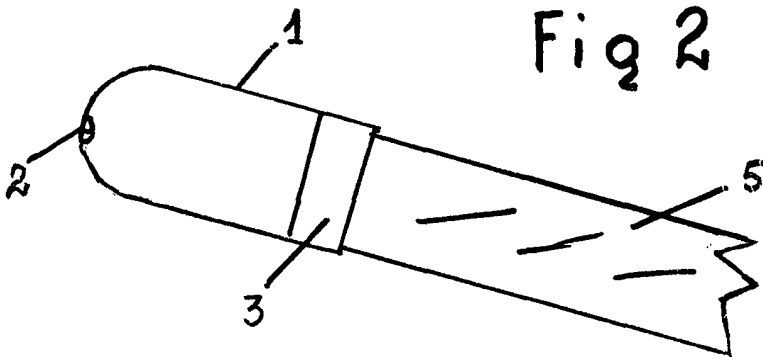


Fig 2

Escala variable

Madrid, 21 JUN. 1971

[Handwritten signature and illegible text]