

170165

SECCION
CLASIFICACION
CLASE A 63
SUBCLASE F



MEMORIA DESCRIPTIVA

Correspondiente a un MODELO DE UTILIDAD por veinte años.

A favor de

D. Regino PAREDES HERNANDEZ, de nacionalidad española.

Residente en MADRID.-Fernando Mijares, 32

p o r :

"FUTBOLIN PERFECCIONADO"



El presente registro de Modelo de Utilidad, concierne como su enunciado indica, a unas mejoras en la construcción de futbolines, de acuerdo con la descripción detallada que de las mismas se realiza, debiendo de interpretarse siempre este concepto en su mas amplio sentido y nunca limitativo.

5.-

Son muchos los años durante los cuales se vienen practicando los juegos de mesa de competición conocidos como futbolines, sin que hasta la fecha se hayan producido cambios o mejoras sustanciales en los mismos.

10.-

El objeto de estas mejoras radica en que se automatiza el proceso del juego, de forma que el jugador no tiene que tocar para nada la bola pues la misma sale automáticamente cada vez que se marca un gol, así como al principio de partida, contando

15.-

suspendido sobre la propia mesa de juego con un marcador asimismo automática que va marcando el curso de la partida a través de dos contadores rotativos, uno para cada portería.

Con estas mejoras, se evita el proceso actual en cuanto a la puesta en juego de cada bola, así como el problema de tener que llevar mentalmente por parte de los jugadores la marcha del juego.

20.-

La puesta en marcha de la máquina se efectuará en forma similar a la de cualquiera de las máquinas automáticas conocidas, es decir, que por la introducción de las monedas necesarias se pondrá en marcha un mecanismo electromecánico que se encargará de hacer aparecer la bola sobre el campo de juego, siendo su du-

25.-

ración de permanencia sobre el tablero determinada por un temporizador convencional caso de que la misma no hubiese sido introducida en ninguna de las porterías, con lo que se daría en la partida un resultado de empate a cero.

De lo mencionado anteriormente se deduce que este nuevo futbolín alcanzará un nivel técnico similar al de las mejores máqui-

30.-



nas recreativas existentes actualmente en el mercado.

Para la debida comprensión de este objeto, se adjunta a la presente memoria descriptiva, una hoja de planos, en la que a título de ejemplo se representan todas y cada una de las partes que lo forman y relación que guardan entre sí.

En la citada hoja de dibujos queda representado:

Figura 1ª, muestra una perspectiva de la nueva mesa de juego.

Figura 2ª, corresponde a un detalle donde se aprecia el orificio de salida de la bola al terreno de juego.

Figura 3ª, ilustra una vista de uno de los dos contadores rotativos.

En estas figuras aparecen referenciadas las siguientes partes principales:

(1).-Mesa de juego propiamente dicha, constituida por una caja paralelepípedica desprovista de su cara superior, la cual va cubierta por un cristal o cualquier medio transparente, contando con barras telescópicas (7) convencionales portadoras de los correspondientes jugadores encargados de golpear a la bola.

La salida automática de la bola al terreno de juego se efectúa a través de los orificios (6) situados en un lateral de cada una de las porterías, apareciendo esta al marcarse un gol por el orificio contiguo a la portería donde se introdujo la bola.

Suspendido sobre el campo de juego y sustentado por unas barras estabilizadoras (3) aparece un marcador (2) constituido por un a modo de rodillo, el cual centralmente presenta por ambos laterales unas ventanas transparentes a través de las cuales se aprecian sendas ruedas iguales (4) constitutivas de los contadores rotativos.

Estos contadores (4) llevan grabados en su periferia dos series numéricas iguales (5) pero dispuestas en forma contrapuesta,



es decir, que donde se encuentra el primer número de una de ellas aparece contiguo el último de la otra y además invertido, de forma que al marcarse un gol y girar el contador aparecerá a cada uno de los lados del marcador (2) el mismo número pudiendo apreciarse por cada uno de los jugadores que intervienen en la partida.

65.- La electrificación total de los medios de registro y tanteo permite limitar la acción del usuario al juego propiamente dicho, realizándose de manera automática la puesta a cero de comienzo de partida, el tanteo de goles, y la salida de la bola al campo de juego, todo ello accionado por medios electromecánicos o magnéticos.

70.- Por último a las barras telescópicas (7) se las ha dispuesto en la punta del tubo una jaula a modo de cojinete de bolas de manera que el deslizamiento se realiza sobre bolas, lográndose con esta ejecución rozamientos comparables a los de cojinete a bolas, a precios muy reducidos.

75.- Como antes se ha mencionado las partidas se verán reducidas a un tiempo determinado marcado por un temporizador convencional de forma que en el transcurso de las mismas se pueden producir desde empates a cero, hasta goleadas abultadas en virtud de la habilidad de los jugadores.

80.- Descrita suficientemente la naturaleza del Modelo, se hace constar expresamente que cualquier modificación de detalle que se introduzca en el mismo, se considerará incluida dentro de esta protección, en tanto que no altere o modifique esencialmente su finalidad característica.

N O T A

Por último se declaran de novedad y utilidad las siguientes:



REIVINDICACIONES

90.- 1ª).-"FUTBOLIN PERFECCIONADO" caracterizado porque está constituido por una caja paralelepípedica con su cara superior transparente, y que por medio de la introducción de las monedas correspondientes aparecerá automáticamente la bola a través de unos orificios situados en un lateral de cada portería, sucediendo así sucesivamente de forma electromecánica cada vez que sea marcado un gol, estando limitada la duración de la partida por la acción de un temporizador convencional.

100.- 2ª).-"FUTBOLIN PERFECCIONADO" según la reivindicación anterior, caracterizado porque superiormente y suspendido de unas barras estabilizadoras comporta un marcador automático dotado centralmente de sendas ventanas transparentes, a través de las cuales aparecen dos ruedas o contadores rotativos que señalarán los goles marcados en cada portería para lo cual presentan dos sucesiones de números iguales pero de carácter opuesto de forma que aparezca el mismo número en ambas ventanas del marcador, poniéndose se estos contadores automáticamente a cero al inicio de la partida.

110.- 3ª).-"FUTBOLIN PERFECCIONADO" según las reivindicaciones anteriores, caracterizado porque las barras telescópicas portadoras de los jugadores, están dotadas en los extremos del tubo de una jaula donde se alojan bolas de acero, realizándose el rozamiento prácticamente a nivel de cojinetes de bolas.

4ª).-"FUTBOLIN PERFECCIONADO".

La presente memoria descriptiva consta de cinco hojas foliadas y mecanografiadas por una sola cara, componiendo un total de ciento quince líneas, incluidas las presentes.

Madrid, 21 de Junio de 1.971.-

JOSE M. TORRE
S.º

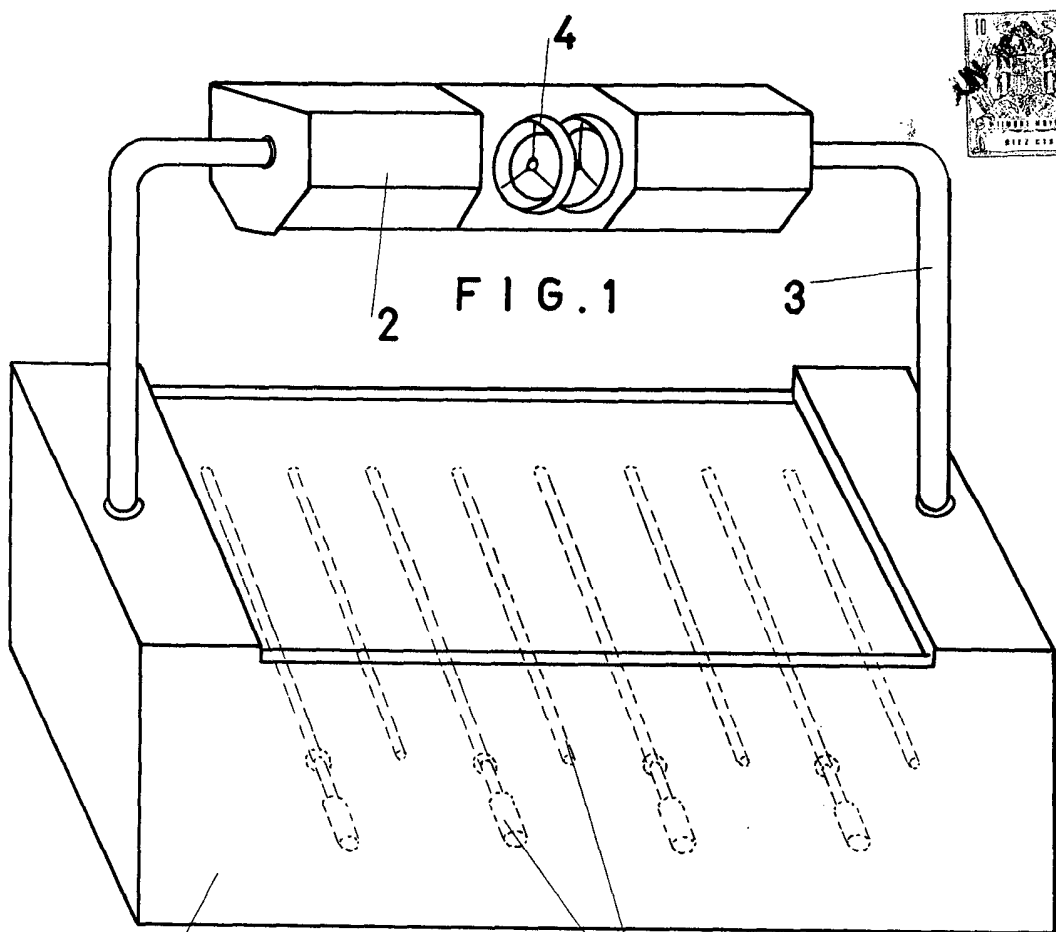


FIG. 1

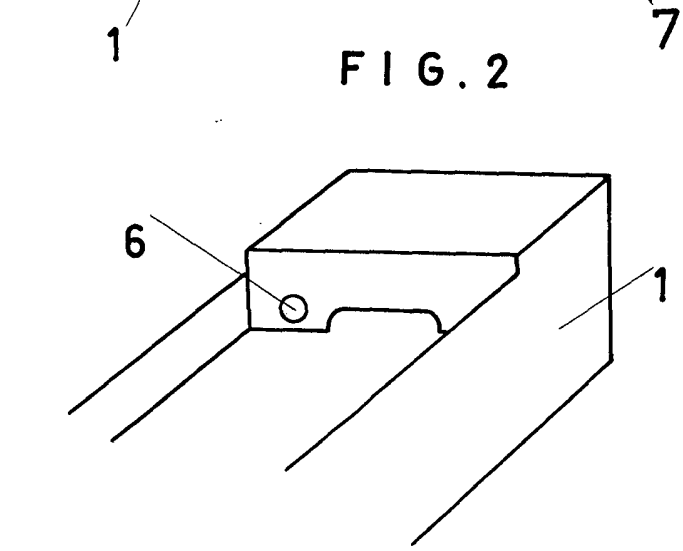


FIG. 2

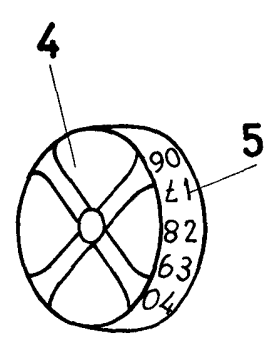


FIG. 3

MADRID, 1971