



JUN. 1971

170155

SECCION TECNICA
CLASIFICACION I. P. C.
CLASE A44
SUBCLASE C

P.- 47.836

Primo-Plana

III Color GM-28/1

MEMORIA DESCRIPTIVA
para solicitar
MODELO DE UTILIDAD

en ESPAÑA

por VEINTE años

A nombre de RODI & WIENENBERGER AKTIENGESELLSCHAFT

entidad alemana

establecida en Bleichstrasse 56-68, Pforzheim,
República Federal Alemana.

por : "PULSERA ARTICULADA, ESPECIALMENTE PULSERA ARTICULADA
PARA RELOJES"

(Clase Internacional A44c)

16.6.71

- 1 -



JUN. 1971

170155

El presente modelo de utilidad se refiere a una pulsera articulada, especialmente a una pulsera articulada para reloj.

5 Cada vez se emplean en mayor escala colores en el diseño de relojes de pulsera, proveyendo especialmente las esferas con colores que armonicen con las cajas metálicas. Pero también con la desaparición progresiva de los prejuicios contra los plásticos, se vienen empleando cada vez más estos materiales, combinados con metal, para la
10 manufactura de cajas de reloj, en la que el empleo de colores de moda tiene aquí un papel cada vez mayor. Este desarrollo exige también una cierta adaptación del fabricante de pulseras para reloj, para conseguir un conjunto armónico de las pulseras para reloj con los relojes de
15 pulsera. Una adaptación de éstas se ha conseguido ya con pulseras para reloj que se hacen de correas de cuero o de plástico. Por el contrario, hasta ahora no se ha emprendido esta adaptación en pulseras para reloj que estén compuestas de eslabones sueltos, ya que no se daba una
20 suficiente carga de tracción del material en las delgadas dimensiones de pared que exigen, y con ello una unión segura de los eslabones. Con el presente modelo de utilidad se elimina este defecto.

25 Según la innovación, en una pulsera para reloj, cuyos eslabones principales presentan dos ejes de articula-



1 JUN. 1971

1170155

5 ción transversales a la pulsera para reloj, que reúnen en una unidad de eslabón a por lo menos dos cuerpos de eslabón, estando éstos unidos nuevamente entre sí por miembros de unión para formar un cuerpo de pulsera, se hace de plástico, sin juntas, una parte de unión por lo menos en forma de la unidad de eslabón principal o del eslabón de unión. De esta forma pueden emplearse también plásticos para pulseras articuladas, pudiéndose obtener con ello nuevas combinaciones de metal y plástico, que permiten la correspondiente adaptación al nuevo desarrollo de los relojes de pulsera. Con la configuración sin juntas de las piezas de eslabón hechas de plástico se ha conseguido una estabilidad suficiente de la pulsera, que excluye la posibilidad de rotura de la pulsera. Y además se consiguen considerables simplificaciones en la fabricación, respecto a las pulseras enteramente metálicas, por cuyo motivo pueden fabricarse estas pulseras con mejores precios y más económicamente.

10 En el dibujo está representado, en cuatro figuras, un ejemplo de realización del objeto del modelo de utilidad, las cuales representan:

15 La Fig. 1 una pulsera completa para reloj, con eslabones de unión de plástico, vista en planta,

20 La Fig. 2 un eslabón de unión, en perspectiva,

25

16.6.71



21 JUN.

1170155

La fig. 3 una unidad de eslabón principal de metal, en perspectiva,

La fig. 4 una unidad de eslabón principal de plástico, en perspectiva.

5 La pulsera 1 articulada para reloj se compone, en la forma conocida de las dos mitades A,B, que están unidas entre sí por el cierre 2 y está provistas en sus extremos con los ganchos 3 de unión al reloj. Las mitades A, B de la pulsera están formadas por las unidades 4 de eslabón principal y los eslabones 5, estos últimos unen
10 entre sí cada dos unidades de eslabón principal vecinas. Las unidades 4 de eslabón principal presentan dos cuerpos 6 de eslabones Rollo, que están unidos entre sí por los dos ejes 7 articulados.

15 Conforme a la innovación se unen dos unidades 4 de eslabón principal por un eslabón 5 en forma de vaina 8 sin juntas de plástico, en la que cada vez se introduce un eje de articulación 7 de dos unidades 4 de eslabón principal vecinas, en tanto no estén aún introducidos los
20 cuerpos 6 de eslabón Rollo, de un borde de la pulsera, sobre los ejes 7 de articulación. A continuación se mete y comprime entonces el cuerpo 6 de eslabón Rollo, que aún falta, en el eje 7 articulado, de forma que con ello, queda asegurada en su posición de unión la vaina 8 de
25 plástico. Por estar hecha sin juntas la vaina 8 de plás-



JUN. 1971

1701551

tico, posee suficiente seguridad para no romperse incluso con cargas extremas de tracción de la pulsera. Sobre la cubierta 9 de la vaina 8 de plástico hay previstos adornos 10 que son aplicados ya en el proceso de inyección.

5 En la fig 4 está representada una unidad de eslabón principal de plástico inyectado, en la que el cuerpo 6' de eslabón Rollo y los ejes 7' de articulación son macizos y sin juntas, hechos de una pieza. En este caso, el eslabón 5 de unión se hace convenientemente de una vaina de metal con junta, ya que una vaina sin juntas no puede
10 ya montarse como eslabón de unión de dos unidades 4' de eslabón principal. Si se deseara, sin embargo, hacer toda la pulsera de plástico, habría que inyectar en una sola pieza de plástico un cuerpo 6' de eslabón Rollo con los
15 dos ejes 7' de articulación, mientras que el segundo cuerpo 6' de eslabón Rollo tendría que ser introducido después del montaje de la vaina de material sintético 8 en los ejes 7' de articulación y ser soldado a éstos, a continuación.

20 Esta solicitud, que corresponde a la presentada en República Federal Alemana el 15 de diciembre de 1970, bajo el número 70 46 130.2, se acoge a los beneficios del artículo 51 del vigente Estatuto sobre Propiedad Industrial.



JUN. 1971

170155

REIVINDICACIONES

Los puntos que como característica de novedad se presentan para que sean objeto de la presente Solicitud de Modelo de Utilidad en España por VEINTE años son los siguientes:

5 1.- Pulsera articulada, especialmente pulsera articulada para relojes, compuesta de eslabones principales que presentan dos ejes de articulación paralelos, que reúnen en una unidad de eslabón a por lo menos dos cuerpos de eslabón Rollo, estando éstos unidos nuevamente
10 entre sí por eslabones de unión para formar un cuerpo de pulsera, caracterizada porque por lo menos una parte del eslabón, y precisamente en forma de una unidad (4') de eslabón principal, y/o en forma de una vaina (8) que une las unidades de eslabón principal, está hecha de
15 plástico.

2.- Pulsera articulada, especialmente pulsera articulada para relojes, según la reivindicación 1, caracterizada porque las unidades (4) de eslabón principal están hechas de metal y cada dos unidades (4)



JUN. 1971

1170155

de eslabón principal vecinas están unidas entre sí por una vaina ampliamente, sin juntas, de plástico.

5 3.- Pulsera articulada, especialmente pulsera articulada para relojes, según la reivindicación 1, caracterizada porque las unidades (4') de eslabón principal, compuestas por lo menos de dos cuerpos (6') de eslabón Rollo macizos y ejes (7') de articulación están hechos de una pieza de material plástico, de los cuales, cada dos unidades (4') de eslabón principal vecinas están unidas por una vaina metálica.

10 4.- Pulsera articulada, especialmente pulsera articulada para relojes, según la reivindicación 1, caracterizada porque los eslabones principales están formados por dos piezas, que son, una vez, un cuerpo (6') de eslabón Rollo y dos ejes (7') articulados, y otra vez, un cuerpo (6') de eslabón Rollo separado, con agujeros para recibir los ejes (7') articulados, estando cada vez unidos dos eslabones principales vecinos por una vaina (8) sin juntas, de plástico.

15 20 5.- Pulsera articulada, especialmente pulsera articulada para relojes, según las reivindicaciones 1 y 4, caracterizada porque, el cuerpo (6') de eslabón Rollo hecho de plástico por separado está introducido en los ejes (7) de articulación hechos de plástico de una pieza con el otro cuerpo (6') de eslabón, y soldado a estos para su



1 JUN. 1971

170155

fijación segura.

6.- PULSERA ARTICULADA, ESPECIALMENTE PULSERA
ARTICULADA PARA RELOJES.

5 Tal y como se ha descrito en la Memoria que an-
tecede, representado en los dibujos que se acompañan y con
los fines que se han especificado.

Esta Memoria consta de ocho hojas escritas a
máquina por una sola cara.

Madrid,

21 JUN. 1971

P.A.

10

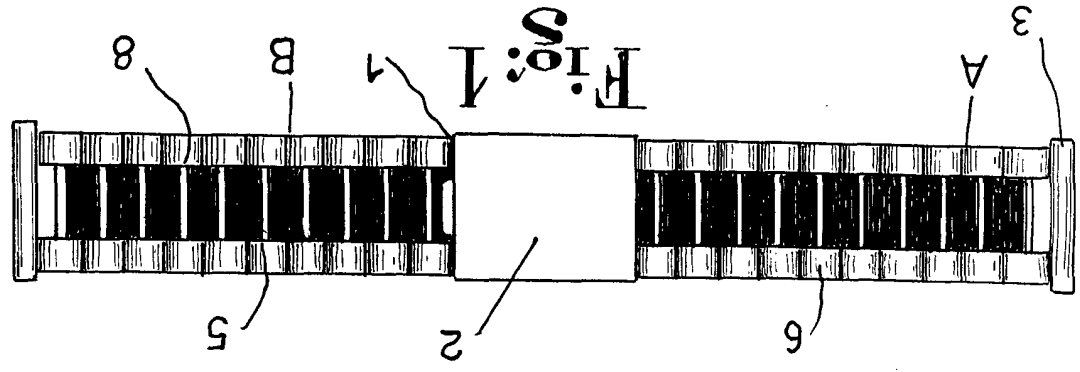
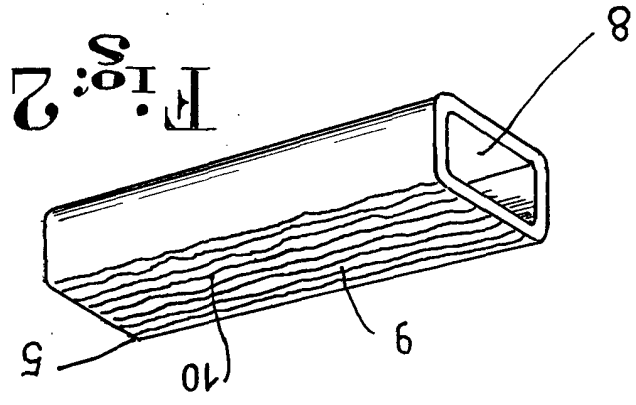
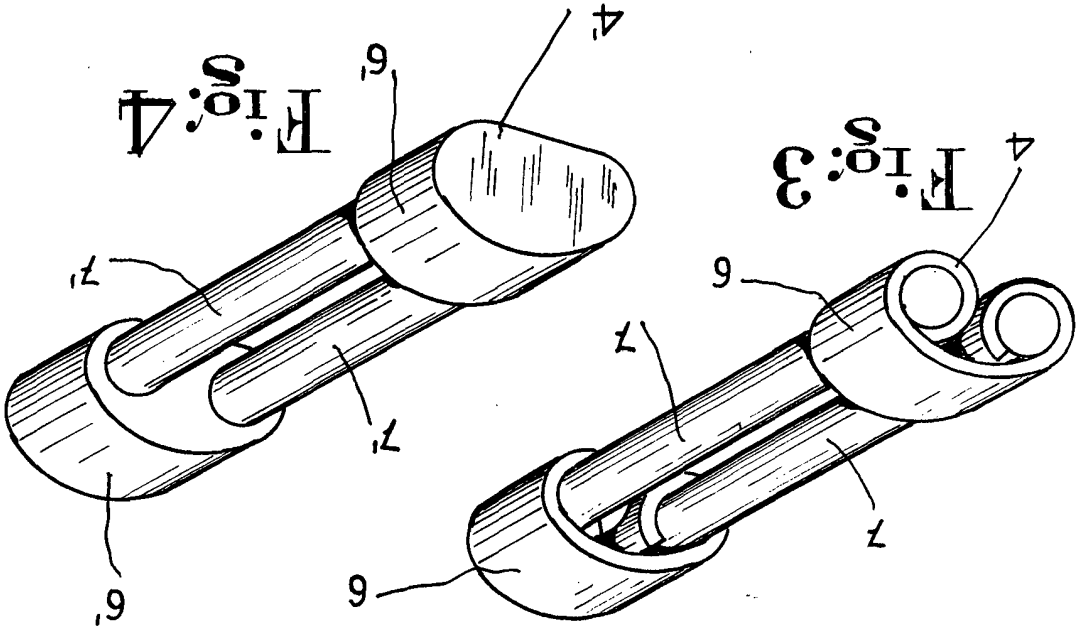
Alberto de Elizaburu
Por Poder,

SAP%

16.6.71

ESCALA VARIABLE

Handwritten signature



1/1

1170155

REVOLUTIONARY PATENT OFFICE