

A.D.



170126

P A T E N T E
D E
I N V E N C I Ó N

170126

a favor de Don JUAN TALLAFERRO ASBERT y Don JOSÉ M^a
BAIJET RODRIGO, ambos de nacionalidad española, re-
sidentes en Barcelona, por "UN MECANISMO AUTOMÁTICO
ACCIONADOR DE MEZCLADORAS PARA HORCHATA".

- . -

MEMORIA DESCRIPTIVA

La presente invención se refiere a un mecanis-
mo de funcionamiento automático para el accionamiento
de las mezcladoras destinadas a la elaboración y conser-
vación de horchata, el cual reúne a la cualidad de
5. su automatismo, una gran regularidad de funcionamien-
to, así como elevado rendimiento, gran simplificación
y duración.

Hasta el presente, todas las mezcladoras emplea-
das en la elaboración de horchatas son de funcionamiento
10. manual, requiriendo un constante esfuerzo personal que

170126

forzosamente se traduce en un elevado precio de funcionamiento y de conservación, a la par que reporta considerables inconvenientes y molestias. Los ensayos realizados para el accionamiento mecánico de dichas mezcladoras, han sido todos a base del aprovechamiento de los mismos aparatos manuales, resultando siempre verdaderos armatostes de gran volumen y considerable consumo de potencia.

5.



10.

El mecanismo que se trata de proteger está accionado por un pequeño motor eléctrico dispuesto encima de la mezcladora, el cual, mediante una estudiada transmisión por engranajes, que determina una considerable reducción con el mínimo espacio y que transforma el movimiento horizontal del eje motor en el vertical del eje de palas, acciona dichas palas, estando dotado este mecanismo de un embrague que permite desacoplar el motor y accionar las palas manualmente.

15.

20.

Para la mejor comprensión de la presente memoria descriptiva se acompaña un dibujo en el que, esquemáticamente y tan sólo a título de ejemplo, se representa un caso práctico de realización del objeto de la invención.

25.

En dicho dibujo, la figura 1, representa una vista en planta del mecanismo; y la figura 2 un alzado de una mezcladora con dicho mecanismo.

El motor -1- es solidario del piñón -2-; éste engrana con la rueda -3-, cuyo eje -4- acciona el piñón -5- que, a su vez, engrana con la rueda -6-,

170126

De esta rueda -6- es solidario en su centro el casquillo -7-, provisto de los dientes -8-, el cual puede embragarse y transmitir su movimiento de giro al casquillo complementario -9-, que a su vez es solidario radialmente del eje -10-, pero puede deslizarse longitudinalmente sobre el mismo, a cuyo fin dicho eje -10- presenta la entalla longitudinal -11- en cuyo interior se aloja una lengüeta solidaria del casquillo -9-. Este mismo eje -10- es el que recibe el esfuerzo directamente si se acciona el conjunto manualmente.



Dicho eje -10- es solidario por su extremo de la corona cónica dentada -11-, la cual engrana con la -12-, que es solidaria del eje -13- de la mezcladora, el cual es portador de las palas -14-.

El funcionamiento del mecanismo descrito puede deducirse muy fácilmente de su simple observación, cambiando sólo detallar el embrague -7-, -9-, que por un dispositivo cualquiera, una simple palanca con un pivote que se introduzca en la garganta -15- del casquillo -9-, acciona a éste, que actúa de embrague, ya que si engrana con el casquillo -7- transmite el movimiento del motor, y si está separado queda libre el eje -10- para ser accionado a mano.

Se comprende que dentro de las líneas generales indicadas, podrá este mecanismo presentar variantes, siendo en conjunto independientes de la presente patente, las formas, dimensiones, tanto absolutas como relativas y materiales de las diversas piezas, y, en general,

170126

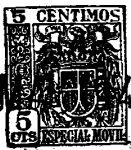
todo cuanto no altere, cambie o modifique la esencialidad de la invención.

- . -

N O T A

Se reivindica como objeto de la presente patente de invención:-

5. 1. Un mecanismo automático accionador de mezcladoras para horchata, que se caracteriza por el hecho de que está dispuesto en la parte inmediata superior de la mezcladora, constando de un pequeño motor que por una o más reducciones de engranajes acciona un embrague formado por un casquillo dentado solidario del elemento movido por el motor y por otro casquillo libre que puede acercarse o separarse del anterior, siendo este último solidario radialmente y deslizable longitudinalmente sobre un eje horizontal, que por un extremo puede ser accionado a mano y que por su otro extremo lleva una corona cónica dentada, que engrana con otra, solidaria esta última del eje de las palas de la mezcladora.
10. 2. Un mecanismo automático accionador de mezcladoras para horchata.
15. 3. Un mecanismo automático accionador de mezcladoras para horchata, que se caracteriza por el hecho de que está dispuesto en la parte inmediata superior de la mezcladora, constando de un pequeño motor que por una o más reducciones de engranajes acciona un embrague formado por un casquillo dentado solidario del elemento movido por el motor y por otro casquillo libre que puede acercarse o separarse del anterior, siendo este último solidario radialmente y deslizable longitudinalmente sobre un eje horizontal, que por un extremo puede ser accionado a mano y que por su otro extremo lleva una corona cónica dentada, que engrana con otra, solidaria esta última del eje de las palas de la mezcladora.
20. 4. Un mecanismo automático accionador de mezcladoras para horchata, que se caracteriza por el hecho de que está dispuesto en la parte inmediata superior de la mezcladora, constando de un pequeño motor que por una o más reducciones de engranajes acciona un embrague formado por un casquillo dentado solidario del elemento movido por el motor y por otro casquillo libre que puede acercarse o separarse del anterior, siendo este último solidario radialmente y deslizable longitudinalmente sobre un eje horizontal, que por un extremo puede ser accionado a mano y que por su otro extremo lleva una corona cónica dentada, que engrana con otra, solidaria esta última del eje de las palas de la mezcladora.



30 15

170126

30



1945

La presente memoria consta de cinco hojas foliadas, escritas por una sola cara.

Barcelona, a 30 de mayo de 1945.

Juan TALLAFERRO ASEERT
José M^e BAIJET RODRIGO

p.a.

I. FONTE

R.P.

D. JUAN TALLAFERRO ASBERT.
D. JOSE M^e BAIJET RODRIGO.

29 45



170126

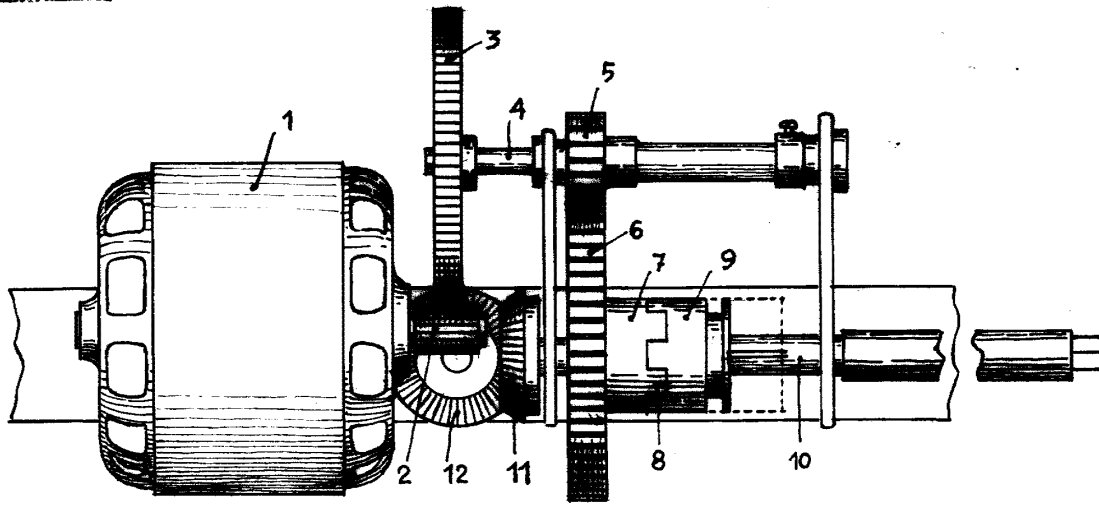


FIG. 1

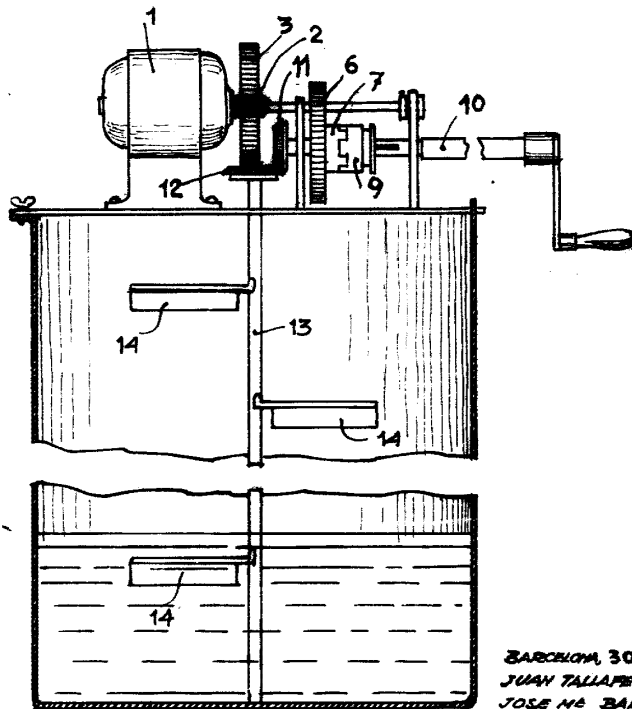


FIG. 2

BARCELONA, 30 MAYO 1945
JUAN TALLAFERRO ASBERT
JOSE M^e BAIJET RODRIGO
p. 2.

I. PONTI

P.P.

[Handwritten signature]