

73



169963

169963

A 47
G

MODELO DE UTILIDAD

por 20 años

por "PERCHA ARTICULADA CON DISPOSITIVO DE ENCLAVAMIENTO", a favor de MARCELO VILÁ, S.A., de nacionalidad española, domiciliada en BARCELONA - Lepanto, 406.

=====

MEMORIA DESCRIPTIVA

El presente Modelo de utilidad se refiere a una percha destinada preferentemente a la sujeción de pantalones, faldas y similares, que se caracteriza por tener dos piezas prensoras entre las cuales quedará sujeta la prenda a suspender y que

5. se adaptan al extremo de la misma, con posibilidad de quedar fuertemente apretadas, con retención intermedia de aquélla, mediante un dispositivo de enclavamiento, muy sencillo, pero eficaz.

Los dos elementos de presión propiamente dichos están
10. constituidos por sendas barras de sección rectangular, a cuyas partes centrales se unen los componentes del dispositivo, que son de estructura filar y están hechos de varilla metálica, en tanto que las partes superiores de los mismos son las que reciben la acción directa del elemento enclavador.

15. Para facilitar la explicación, se acompaña a la presente memoria una hoja de dibujos, en los que se ha representa



do, a título de ejemplo ilustrativo y no limitativo, un caso de realización de una percha articulada con dispositivo de enclavamiento, según los principios de las reivindicaciones.

En los dibujos:

5. La figura 1 representa una vista en perspectiva de la nueva percha, en posición de cerrada, acompañada de una sección transversal de los dos elementos de sujeción inmediata para las prendas.

10. La figura 2 es una vista en detalle y ampliada del dispositivo de enclavamiento cuando la percha se halla abierta.

Los elementos designados con números en los dibujos corresponden a las partes siguientes:

-1- y -2-, barras de madera o material equivalente, de configuración idéntica, destinadas a su disposición adyacente con la interposición de las piezas sujetas, poseyendo unos entrantes -3- en sus partes centrales y una pluralidad de estrías -4- en sus caras enfrentadas, con el fin de evitar el deslizamiento de la pieza sujeta; -5- y -6-, extremos de una de las partes de la articulación, formantes de sendos bucles -7- y -8- que se prolongan en tramos paralelos a las barras -1- y -2- y se rematan en el saliente trapecial -9-, en tanto que otros extremos -10- y -11- del segundo miembro de la articulación definen también tramos paralelos a las barras y, en su parte media, el saliente trapecial -12-, quedando relacionadas 25. ambas partes elevadas mediante una pieza de un material rígido, pero con propiedades elásticas, hecho ventajosamente de material plástico de elevada resistencia, que presenta forma de V, con su tramo -13- curvilíneo y articulado por su extremo en el saliente -12- y su otro lado -14- rectilíneo y que lleva inserto el 30. extremo del gancho -15- de suspensión de la percha.

En la posición de la figura 2, en la que el sujetador

44:73

169963



971

aparece abierto, se realiza su cierre por aproximación de las barras -1- y -2- y su enclavamiento por giro de la pieza -13- -14- hasta que la parte central que define el ángulo diédrico de la misma aloja la zona mediante la elevación -9-, tal como

5. indica la figura 1, en cuyo momento queda enclavado el dispositivo de articulación, con retención fuerte de las piezas puestas entre los miembros sujetadores.

Todo cuanto no afecte, altere, cambie o modifique la esencia de la percha descrita, será variable a los efectos

10. del actual Modelo.

N O T A.

Se reivindica como objeto de este registro por Modelo de utilidad:

- 1.- Percha articulada con dispositivo de enclavamiento,
15. caracterizada esencialmente porque cada uno de los dos miembros sujetadores de las prendas, constituidos por sendas barras de sección rectangular, de caras enfrentadas, estriadas longitudinalmente a efectos de impedir el deslizamiento de las piezas sujetas y poseyendo en las partes centrales de las propias caras enfrentadas sendas zonas entrantes que definen en conjunto una abertura que facilita la separación manual de aquellos miembros, recibe el hincado, en puntos simétricos respecto a su parte central, de los extremos de una parte del dispositivo de acción y enclavamiento, constituida por una pieza de varilla metálica de estructura filar y configuración simétrica, definiendo en conjunto un rectángulo con una elevación trapecial en el centro de su lado superior, estando enlazadas las dos partes mediante los bucles formados como remate de una de ellas y conjugados de los vértices superiores de la otra, realizándose el enclavamiento mediante
- 20.
- 25.
30. una pieza en forma general de V, realizada de material sintético y resistente, rígido, pero dotado de parcial elasticidad, que se



- articula por un extremo en la parte superior y prominente de una de las partes de la articulación, poseyendo en el ángulo diédrico central un alojamiento para la parte prominente de la segunda pieza, definiendo, al realizar dicho alojamiento, la
5. retención inamovible del dispositivo de articulación.

Sean cuales fueren las circunstancias que concurren en la esencialidad del Modelo de utilidad, definido en la anterior reivindicación, cuyo objeto es:

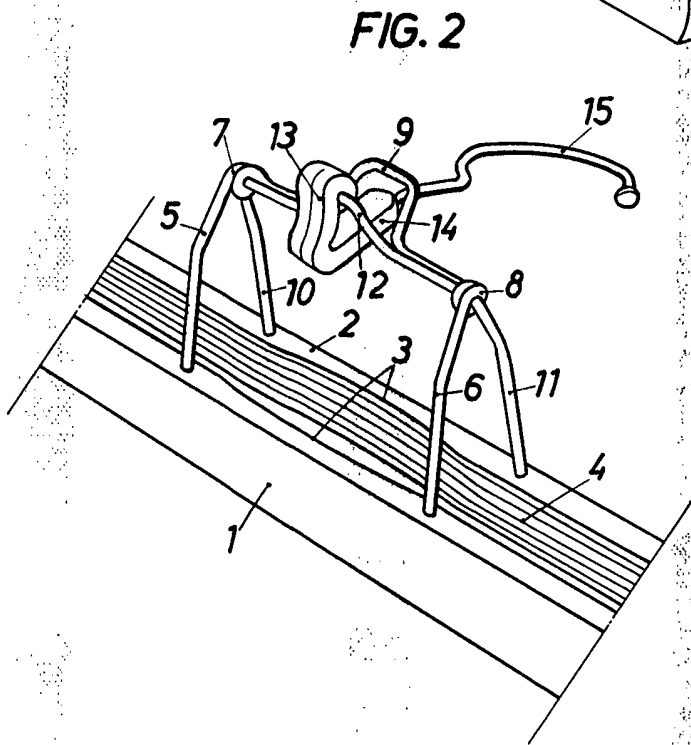
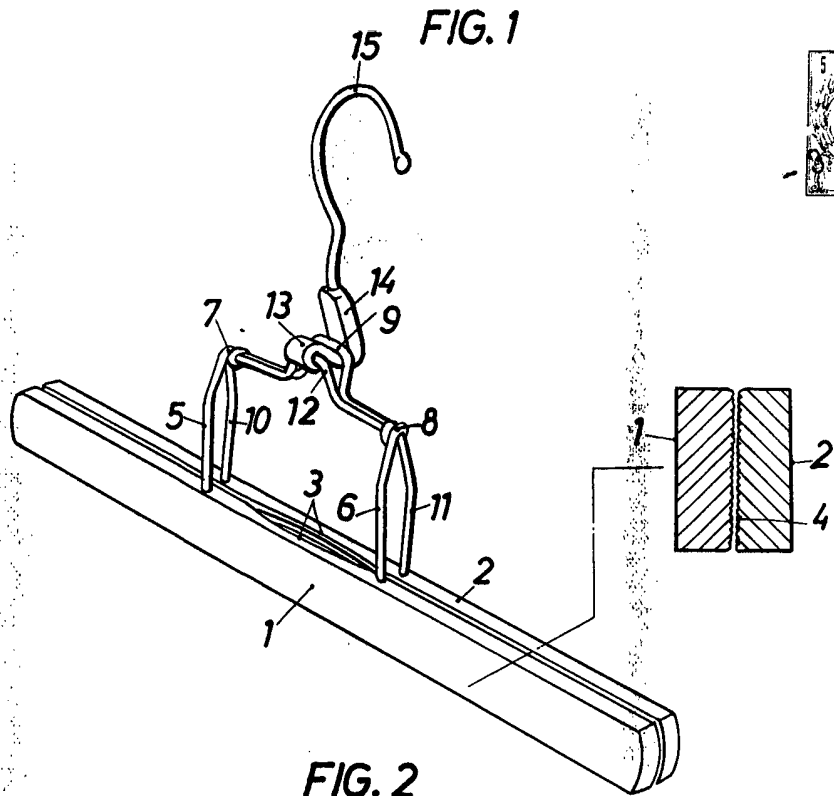
2.- "PERCHA ARTICULADA CON DISPOSITIVO DE ENCLAVAMIENTO"

10. Consta la presente memoria de cuatro hojas foliadas, mecanografiadas por una sola cara y de los dibujos unidos a la misma.

Barcelona, - 3 JUN. 1971

P.A. de MARCELO VILÁ, S.A.

FE/ml.



BARCELONA, - 3 JUN 1971
P.A.

ESCALA VARIABLE