

30-10-73

169962



1169962

ACIO	
CLAS.	A24
SERIE	F

MODELO DE UTILIDAD
ANILLADO
 por 20 años

por "CENICERO BASCULANTE", a favor de D. José-Luis LÓPEZ Gracia,
 de nacionalidad española, domiciliado en VALLIRANA (Barcelona),
 Mayor del Generalísimo, 393.

=====

MEMORIA DESCRIPTIVA

El presente Modelo de utilidad se refiere a un cenicero, caracterizado porque la parte de sustentación inmediata para la ceniza, puntas de cigarro y otras materias es basculante respecto a un soporte que constituye al mismo tiempo un recipiente para su contención, por lo cual el plato del cenicero propiamente dicho podrá mantenerse prácticamente siempre limpio, al irse eliminando aquellos residuos por basculación del citado elemento, al mismo tiempo que, por el cierre que éste realiza de la embocadura superior del recipiente, tales productos quedan aislados del aire ambiente, no percibiéndose su olor desagradable.

Tanto el plato destinado a recibir inmediatamente la ceniza y otros residuos, como el cuerpo recipiente que le sirve de soporte, podrán fabricarse de plancha metálica o de otro material susceptible de recibir un acabado y coloración que contribuyan a la mejor presentación del cenicero, complementando



así de manera decorativa su funcionalidad.

Para facilitar la explicación, se acompaña a la presente memoria una hoja de dibujos, en los que se ha representado, a título de ejemplo ilustrativo y no limitativo, un caso de realización de un cenicero basculante, según los principios de las reivindicaciones.

En los dibujos:

La figura 1 es una vista en perspectiva del nuevo cenicero en su posición de platillo horizontal y recipiente cerrado, y la figura 2 es una sección meridiana en el momento en que el platillo se halla en posición vertical, indicándose con una flecha la dirección de su basculación.

La figura 3 es otra sección vertical cuando el platillo del cenicero se halla en posición horizontal, siendo 4 una proyección en planta con indicación del plano III-III que da origen a la sección anterior.

Los elementos designados con números en los dibujos corresponden a las partes siguientes:

-1-, recipiente para la ceniza y otros subproductos, en forma de olla aplanada, de fondo ventajosamente convexo -2-, definiendo así una base de apoyo; -3- y -4-, salientes a modo de orejas, formados en el borde de la embocadura del cuerpo -1-, a distancia inferior al diámetro; -5-, platillo cenicero propiamente dicho, en forma de casquete esférico de estructura laminar, de diámetro equivalente al de la embocadura del cuerpo -1-, siendo -6- y -7- unos tetones derivados en correspondencia con las orejas -3- y -4-, definiéndose así un eje ideal de basculación para el platillo situado en la embocadura del cuerpo contenedor, como indican los dibujos; -8-, pico saliente destinado a facilitar el apoyo de un cigarrillo y también el manejo de la basculación para el platillo.



Todo cuanto no afecte, altere, cambie o modifique la esencia del cenicero descrito, será variable a los efectos del actual Modelo.

N O T A.

5. Se reivindica como objeto de este registro por Modelo de utilidad:

1.- Cenicero basculante, caracterizado esencialmente por estar constituido por un soporte-recipiente en forma de cuerpo de revolución, ventajosamente de sección meridiana trapecial, que en su embocadura posee dos salientes situados a distancia inferior a un diámetro, destinados a sustentar unos tetones derivados de la periferia de un platillo receptor inmediato de la ceniza y demás subproductos, el cual tiene estructura de casquete esférico de diámetro equivalente al de la embocadura del recipiente, quedando en disposición basculante respecto a éste, cuya embocadura cierra por completo en su posición horizontal, de la cual se aparta mediante un pico que sirve simultáneamente de apoyo para un cigarrillo.

20. Sean cuales fueren las circunstancias que concurren en la esencialidad del Modelo de utilidad, definido en la anterior reivindicación, cuyo objeto es:

2.- "CENICERO BASCULANTE".

Consta la presente memoria de cuatro hojas foliadas, mecanografiadas por una sola cara y de los dibujos unidos a

30:00:73

- 4 - 169962



- 3

la misma.

Barcelona, - 3 JUN. 1971

P.A. de D. José-Luis LÓPEZ Gracia.

ALFONSO DURÁN

p. p.

Carlos Durán

FE/ef.

FIG. 1

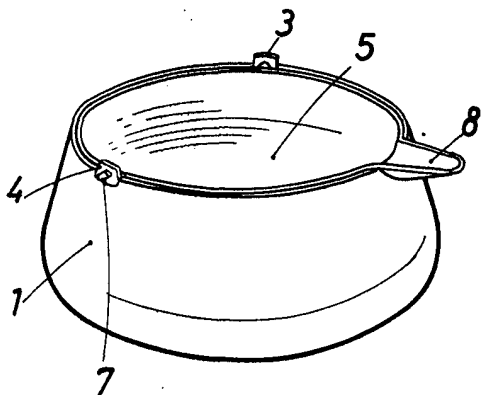


FIG. 2

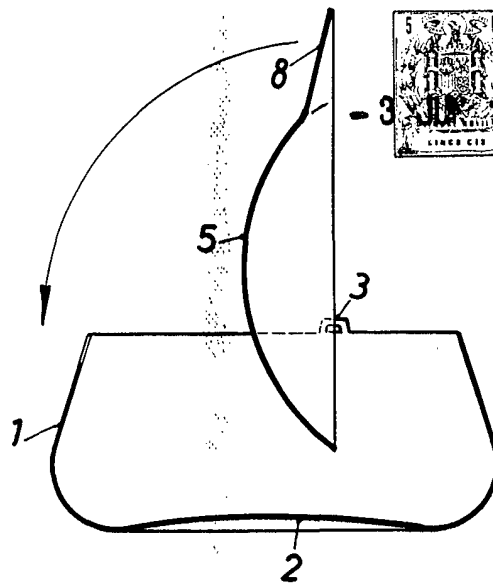


FIG. 3

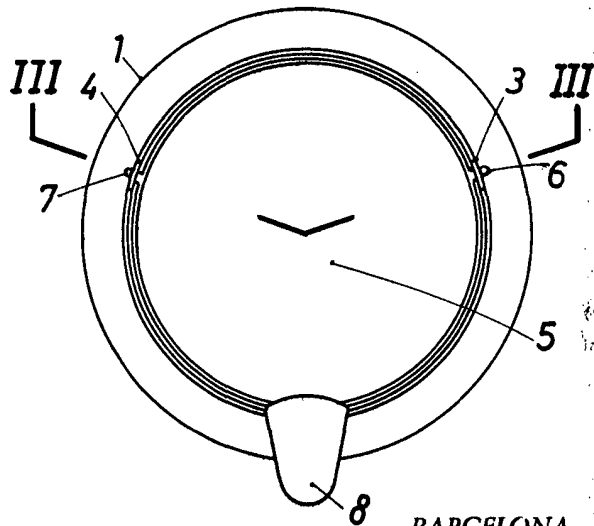
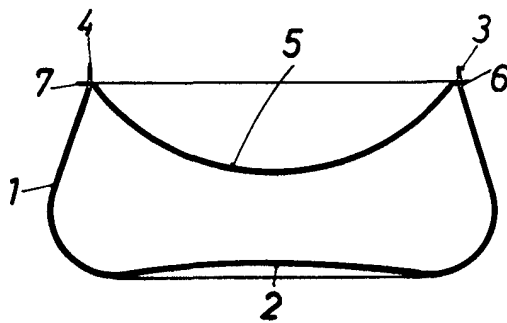


FIG. 4

BARCELONA, - 3 JUN. 1971
 P.A.
 ALFONSO DURAN
 P. P.

Alfonso Duran

ESCALA VARIABLE