

11473

9553

169953



971

SECCION TECNICA
CLASIFICACION I. P. C.
CLASE <u>E 04</u> _____
SUBCLASE <u>G</u> _____

- 1 -

MEMORIA DESCRIPTIVA

que se acompaña

a la solicitud de

registro de Modelo de Utilidad, por veinte años en España, a favor de DON JOSE BAGANT PITARCH, de nacionalidad española, residente en CASTELLON DE LA PLANA, Carretera Nacional Valencia-Barcelona, Kilometro 63,800;

por:

"ENCOFRADO REGULABLE PARA ESTRUCTURAS DE HORMIGON"

-----

11473

169953



971

5 La invención a que se refiere la presente memoria, constituye una novedad industrial con características y ventajas que la hacen merecedora del privilegio de explotación exclusiva que por ella se solicita, de acuerdo con las prescripciones del Estatuto vigente - sobre Propiedad Industrial de 26 de Julio de 1.929, texto refundido, publicado el 30 de Abril de 1.930.

10 El presente registro de Modelo de Utilidad concierne como su enunciado indica a un encofrado regulable para estructuras de hormigón, de acuerdo con la descripción detallada que del mismo se realiza, debiendo interpretarse siempre este concepto en su más amplio sentido y nunca en limitativo.

15 Para la debida comprensión de este objeto se adjunta a la presente memoria descriptiva una hoja de planos, en la que a título de ejemplo se representan todas y cada una de las partes que lo forman y relación que guardan entre sí.

En dicha hoja de planos que representa una vista esquematizada del encofrado regulable cuyo registro se preconiza, se aprecian las siguientes referencias:

- 20 1.- Bases del conjunto.
- 2.- Husillo.
- 3.- Paneles propiamente dichos.
- 4.- Paneles inferiores con guía.
- 5.- Guías de los paneles.
- 6.- Pasadores de ajuste.
- 25 7.- Paneles de forjado.
- 8.- Suplementos de los paneles -7-.

Los principios de la invención ajustados a la adjunta ilustración, recaen sobre las siguientes fases estructurales y operativas.

El montaje del encofrado se efectua de la siguientes forma:

- 30 A).- Se colocan unas bases especiales -1- provistas de husi--

11-4-73

- 3 -

169953



llo -2- en los comienzos del hormigón, y se procede a su situación exacta en altura, por medio de la regulación de los citados husillos.

35 B).- Se montan los paneles de encofrado -3- de los pilares, so lapando sobre los comienzos.

C).- En la parte superior de los paneles -3-, deben colocarse los paneles inferiores con guía -4-.

40 Por medio de los paneles -4- se centran debidamente los paneles con guía -5- de la parte superior, los cuales sirven para cons truir los comienzos de la planta superior.

D).- Para variar los espesores de los comienzos no es necesario cambiar ninguna pieza, ya que tan solo se deben ajustar los pa sadores -6- con los agujeros correspondientes de los paneles -4- y -5-.

45 E).- Los paneles de forjado -7- se apoyan sobre los encofrados de los pilares, y permiten el paso de los pasadores -6-.

Estos paneles -7- pueden tener también algún suplemento -8- para completar diversas medidas.

50 Este encofrado y complementos será fabricado con los materiales más apropiados y en las formas y dimensiones más convenientes, siendo todos los elementos componetes totalmente recuperables pa ra otras aplicaciones.

55 Hecha la descripción precedente, es preciso añadir que los de talles de realización de la idea expuesta, pueden variar, sin que por ello cambie la esencia de la invención, que es la que se des prende de los párrafos que anteceden y se reivindica en la siguien te:

N O T A

60 En resumen: El Modelo de Utilidad que se solicita, recaerá so bre las reivindicaciones siguientes:

11473

109953



1971

65 1a.- Encofrado regulable para estructuras de hormigón, caracterizado esencialmente porque comprende la disposición de unas bases de diseño especial provistas de husillo, que se sitúan en el comienzo del hormigonado disponiéndose en altura exacta por la regulación de los husillos montándose los paneles de encofrado de los pilares, solapándose sobre los orígenes.

70 2a.- Encofrado regulable para estructuras de hormigón, según la anterior reivindicación, caracterizado esencialmente porque en la parte superior de los paneles generales, se sitúan otros paneles con guías que se centran debidamente y permiten construir los comienzos de la planta superior, cuyo espesor es variable desde los comienzos sin recambio de piezas, ajustándose a tal fin unos pasadores en las perforaciones de los paneles superiores y de la planta siguiente.

75 3a.- Encofrado regulable para estructuras de hormigón, según las anteriores reivindicaciones, caracterizado esencialmente porque comprende la disposición de unos paneles de forjado que se apoyan sobre los encofrados de los pilares y permiten el paso de los pasadores citados, contando estos paneles con suplementos para establecer diferentes medidas.

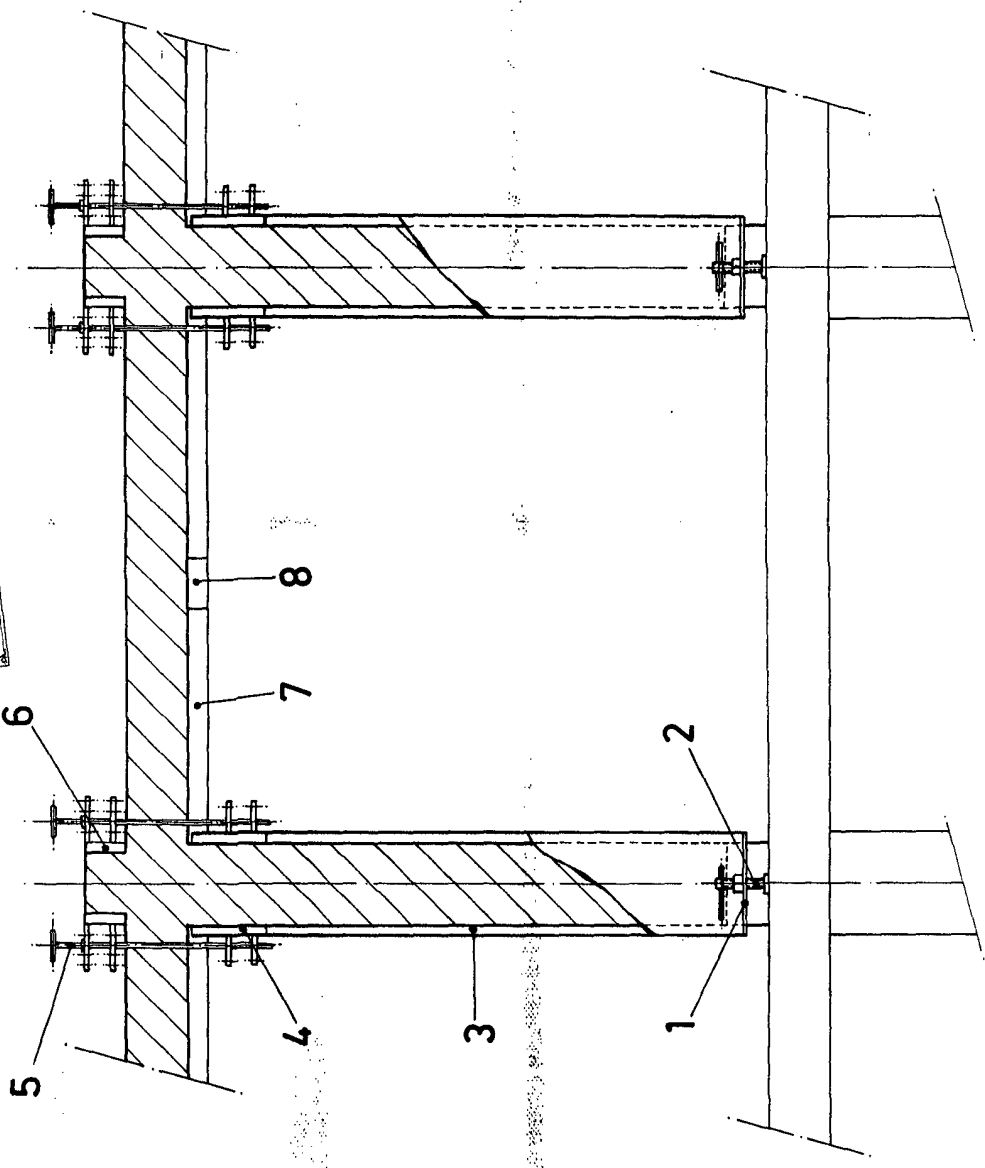
80 4a.- ENCOFRADO REGULABLE PARA ESTRUCTURAS DE HORMIGON.

Todo ello tal y como se describe en la presente memoria, que consta de cuatro páginas escritas a máquina y dibujos que se acompañan.

Madrid, 15 de Junio, 1.971

JOSE LAHIDALGA,

A large, stylized handwritten signature in black ink, written over a horizontal line. The signature is cursive and appears to read 'Jose Lahidalga'.



Madrid, 15 de Junio, 1973

JOSÉ BAGANT PIZACH

*Signature*