

10-6-73

109951



169951

MODELO DE UTILIDAD

por veinte años

a favor de

D. Pedro MUSTE LLAMBRICH

de nacionalidad española

residente en c/ Generalísimo 73 -AMPOSTA-Tarragona-

P O R

" CAMARA DE AGITACION DE GRANO PARA MAQUINAS SEMBRADORAS "

M E M O R I A D E S C R I P T I V A

=====

El presente Modelo de Utilidad el cual se solicita la protección en España, consiste en una cámara de agitación



5

de grano para máquinas sembradoras, el cual reúne todas las condiciones de novedad, utilidad y a la vez práctico en estos menesteres de la siembra.

10

El presente Modelo de Utilidad como anteriormente se indica consiste en una cámara de agitación de grano para máquinas sembradoras, el cual tiene por objeto comprender de una máquina con cámara de agitación de grano, con sus correspondientes cepillos, muelles o resortes, para la agitación y la correspondiente toba de grano.

15

La cámara de agitación propiamente dicha y en su interior ostenta unos cepillos que rozan en la superficie de la pletina de la cámara de agitación, la cual ostenta unos taladros a fin de que se mantengan una uniformidad de carga en todos los orificios, estos cepillos tienen por objeto barrer toda la superficie de la pletina y dejar liso el barrido. En la parte superior de los mentados cepillos, y dentro de la referida cámara de agitación se alojan unos muelles o resortes actuando los mismos encima del cepillo, al objeto de darle una fuerza constante a los mentados cepillos para que hagan el cometido de presión a los mismos a fin de efectuar el barrido perfecto en la superficie de la pletina.

20

25

Este muelle o resorte anteriormente descrito y enlazando a las abrazaderas del mentado muelle, actúa un tornillo a fin de graduar la fuerza del tan repetido muelle para lograr esto simplemente hay que roscar el mentado tornillo para dar la presión deseada a los cepillos que efectúan el barrido, los cuales van entroncados en unas sujecciones adosadas a las paredes de la cámara de agitación, dichas sujecciones y en la parte centrales de las mismas, es decir en su interior mirando al cepillo ostentan unas guías a fin

30



de servir la entrada de los cepillos.

35 Los orificios que van en la pletina de barrido puesen ser variables según las necesidades de trabajo de la cámara y por ellos escaparse los granos al ser barrida la superficie de la pletina por los dos cepillos de la cámara de agitación. En la parte superior de dicha cámara va adosado una correspondiente toba de grano dentro de la cual  
40 existe un embudo de plástico transparente para ver la cantidad de grano que entra en la cámara de agitación y reponer cuando las necesidades de la siembra lo requieran y en su base inferior lleva una pala de agitación  
45 que regula la carga de la mentada cámara.

A título de ejemplo se acompaña una lámina de dibujos en la cual aparecen en:

- 1- capillos
- 2- muelles o resortes
- 50 -3- tornillos graduadores de los cepillos
- 4- cámara de agitación
- 5- toba de grano
- 6- carcasa de embudo de plástico y pala de agitación
- 7- orificios por los cuales escapan los granos al  
55 barrer la superficie.

Descrito suficientemente el objeto del presente Modelo de Utilidad solamente cabe hacerse constar que, podrá ser objetos de mejoras siempre y cuando no se altere la esencialidad del mismo, no desvirtuándolo el cambio de  
60 forma ni los materiales a emplear en su fabricación.

R E I V I N D I C A C I O N E S

=====

18:6:73

4-

169951



Reivindica el recurrente la propiedad y el derecho  
exclusivo de fabricación en España y sus Dominios del  
objeto del presente Modelo de Utilidad, caracterizado  
65 en las siguientes reivindicaciones:

1ª.- Cámara de agitación de grano para máquinas sem-  
bradoras, caracterizado esencialmente por comprender de  
una cámara de agitación en la cual y en su interior os-  
70 tenta unos cepillos a fin de rozar toda la superficie  
de la pletina de la cámara de agitación, llevando la  
mencionada pletina unos taladros u orificios con el ob-  
jeto de que se mantengan una uniformidad de carga por  
todos los orificios, los cepillos mencionados tienen por  
objeto barrer toda la superficie de la pletina y dejar  
75 liso el barrido.

2ª.- Cámara de agitación, según reivindicación ante-  
rior caracterizada esencialmente por comprender unos  
muelles o resortes los cuales actúan encima de los ce-  
pillos, estos muelles o resortes tienen la misión de  
80 presionar con una fuerza los mentados cepillos sometiendo  
la debida presión a los mismos, al objeto de efectuar  
el barrido perfecto en la superficie de la pletina, abra-  
zando el muelle o resorte un tornillo el cual tiene por  
objeto graduar la fuerza del correspondiente muelle lo  
85 cual, para lograrlo basta con roscar el mentado tornillo  
y lograr la presión deseada a los cepillos que efectúan  
el barrido, los cuales van entroncados en sujeciones  
adosadas a las paredes de la cámara de agitación y os-  
tentando las mismas unas guías a fin de servir de en-  
90 trada a los repetidos cepillos.



3.- Cámara de agitación, según reivindicaciones anteriores, caracterizada esencialmente por comprender unos orificios que van en la pletina de barrido los cuales pueden ser variables en cantidad según necesidades de trabajo de la cámara y por ello escaparse los granos al ser barrida la superficie de la pletina por los dos cepillos de la cámara de agitación.

4.- Cámara de agitación, según reivindicaciones anteriores, caracterizada esencialmente por consistir en que en la parte superior de la cámara de agitación va adosada una correspondiente toba de grano dentro de la cual lleva un embudo de plástico transparente para ver perfectamente la cantidad de grano que entra en la cámara de agitación y reponer cuando las necesidades de la siembra lo requieran, y en la parte inferior lleva una pala de agitación a fin de regular la carga de la mentada cámara.

5.- por " CAMARA DE AGITACION DE GRANO PARA MAQUINAS SEMBRADORAS ".

Sean cuales fueren las circunstancias que concurran en la esencialidad del presente Model, de Utilidad, caracterizado en el cuerpo de esta memoria descriptiva.

-----

-----

-----

-----

-----

-----

10:00:00

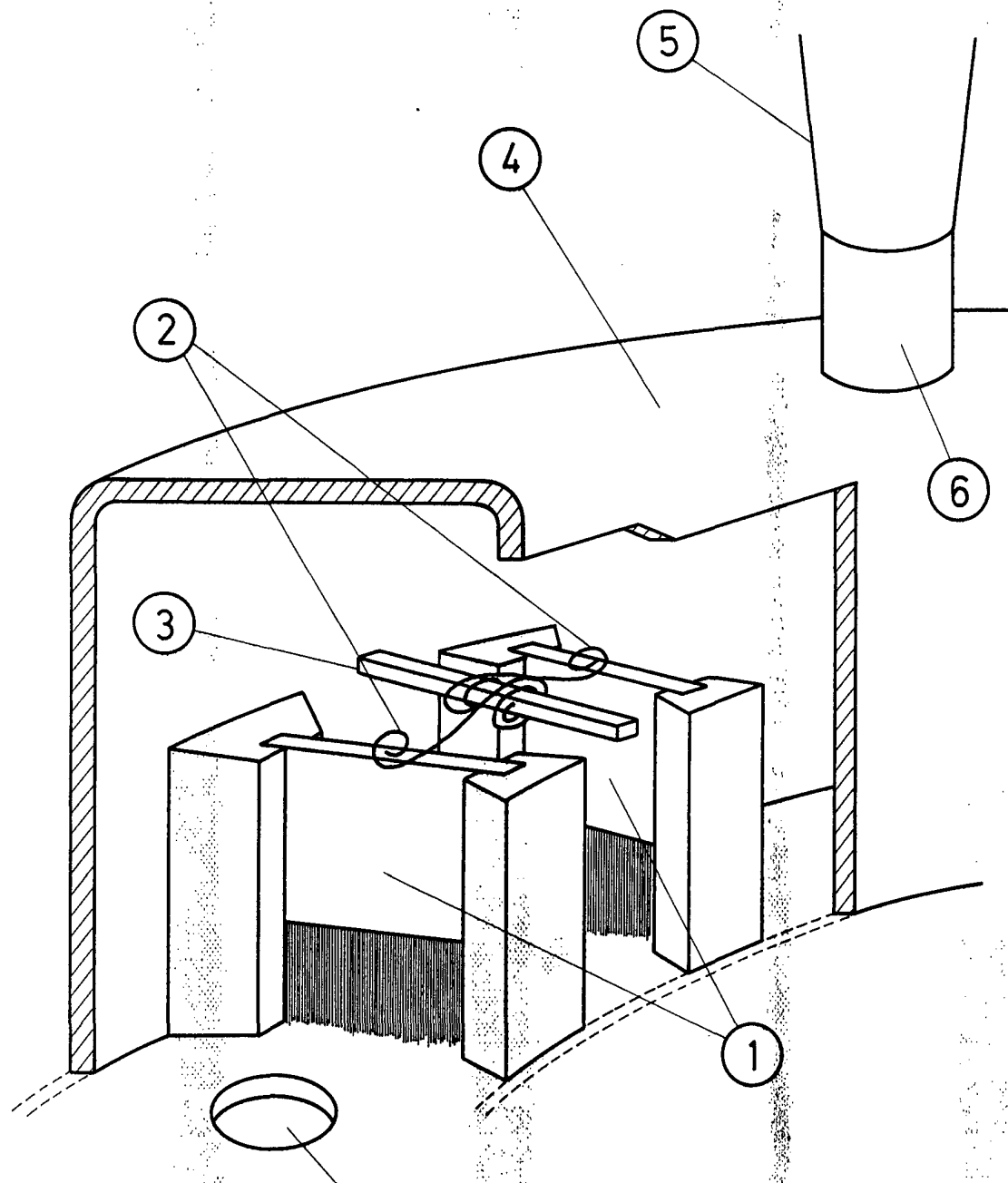
-6-



Consta esta memoria descriptiva de seis hojas meca-  
nografiadas por una sola cara, numeradas, foliadas y  
115 acompañadas de un plano a título de ejemplo.

Madrid 15 Junio de 1.971

EL AGENTE OFICIAL  
A large, stylized handwritten signature in black ink, consisting of several sweeping, overlapping strokes.



escala variable

Madrid 15 JUN 1971  
P.A.