

9-12-72

169046



SECRETARIA DE ECONOMIA
DIRECCION NACIONAL
CLASE A24
SUBCLASE F

- MODELO DE UTILIDAD -

que por veinte años, para España se solicita a favor de DON RAFAEL EXTREMERA GARCIA, de nacionalidad española residente en LOJA (Granada), o/. de los Naranjos nº. 2 por: "DISPOSITIVO FUNCIONAL PARA-ELIMINACION PARCIAL DE LA NICOTINA DE LOS CIGARRILLOS"

-Memoria Descriptiva-

Se trata de un original y práctico dispositivo para la eliminación parcial de la nicotina producida en la combustión de los cigarrillos en el acto de fumar.

Como se sabe el tabaco tiene un alcaloide denominado nicotina sumamente peligroso para la salud del fumador, el cual aparece cuando se produce la combustión del cigarrillo en una especie de destilación fraccionada que se origina a lo largo del cigarrillo y que se quema y disminuye de longitud.

10

En toda combustión a lo largo de un tubo o columna, aparecen-



una serie de gases y productos que de acuerdo con la volatilidad de --
los mismos van disipándose en el trayecto ascensional, siendo los menos
volátiles los últimos que aparecen como ocurre con las breas y alquitra
nes en la destilación fraccionada de los petróleos a hidrocarburos en --
5 general.

El acto de fumar un cigarrillo en líneas generales comporta una --
auténtica destilación fraccionada y por tanto el fumador aspira de for-
ma paulatina y aumento progresivo todos los productos originados en la
combustión del tabaco que el humo transporta hacia la parte superior o-
10 boquilla del cigarrillo.

Teniendo en cuenta todo lo anterior la invención que se propugna-
se basa en la creación de un dispositivo que mediante una simple opera-
ción manual proporciona al cigarrillo unos medios disipadores de parte-
del humo cargado de nicotina que progresa hacia la zona superior de sa-
15 lida del mismo.

En esencia consiste en una cajita prismática rectangular integra-
da por dos semicuerpos que encajados y vinculados entre si conforman-
una especie de petaca cuyas caras de mayor dimensión disponen de estria
dos para un mejor agarre y en una de los costados se origina un orificio
20 que se prolonga en toda la longitud del útil.

En la zona superior de la caja hay un quebrante cajado que reci-
be a una pieza móvil que oficia a manera de gatillo de movimiento ascen-
dente-descendente producido por la presión de la mano y la recuperación
posicional de dos muelles antagonistas que constantemente empujan hacia
25 arriba a la dicha pieza, la cual también posee un tope de retención y --
un juego de tres agujas, dispuestas a espacios regulares cuyas puntas --
inciden sobre otros tantos orificios pasantes realizados en las respec-
tivas repisas horizontales que las semipartes constituyentes de la caja
presentan interiormente y que en el encaramiento de las mismas determi-
30 nan un tabique separador que define dos espacios internos independiente



- 3 - 169946

mente, comunicados a través de los mencionados orificios de paso.

El espacio superior está reservado para alojamiento de la pieza móvil y el inferior corresponde al orificio receptor del cigarrillo, que una vez introducido es pinchado, por decirlo así, por las púas cuando es accionado en gatillo del dispositivo por el fumador, lo cual produce tres leves picaduras espaciadas según una generatriz del cuerpo cilíndrico del cigarrillo.

Estos tres pequeños orificios proporcional al cigarrillo otras tantas salidas escalonadas que eliminan parcialmente la nicotina del tabaco en las sucesivas aspiraciones del fumador.

Para una mejor comprensión de cuanto antecede se acompañan hojas de dibujos en los que se representa esquemáticamente la invención que a continuación y con referencia a los mismos se describe detalladamente.

En dichos dibujos:

La figura 1ª representa en perspectiva convencional al dispositivo eliminador de nicotina.

La figura 2ª muestra una de las semipartes integrantes del mismo.

La figura 3ª corresponde a la pieza móvil de accionamiento.

La figura 4ª ilustra el montaje de la anterior pieza sobre el semicuerpo receptor del mismo.

La figura 5ª finalmente muestra a un cigarrillo con las picaduras realizadas por el dispositivo eliminador.

De acuerdo con las figuras que se adjuntan a título de ejemplo - ilustrativo no limitativo está compuesto de dos semicuerpos 1-, 2- que encarados y vinculados entre sí conforman una especie de petaca prismática de caras exteriores estriadas -5- con quebranto superior cajeadado -18- el cual recibe a una pieza móvil -4- que dispone de tres agujas -9- en unión de una pareja de muelles antagonistas -10, 11- y un tope de retención -8-, que impide que la misma salga de su alojamiento, en compañía de un estriado superior -6- que facilita la operación de presionado



1699464 SEP 1971



- 4 -

de la misma:

5 En el interior de cada semicuerpo -1, 2-, hay una repisa horizontal -15- atravesada por tres semiorificios -7- que en el acople y armado de la caja determinan dos espacios internos independientes -14, 3- comunicados entre sí a través de los taladros mencionados.

10 El espacio superior se reserva para montaje de la pieza -4- y el inferior -3- origina un orificio para recepción del cigarrillo -16 que una vez presionada la pieza -4- recibe tres leves picaduras -17- producidas por las agujas -9- que inciden sobre una generatriz del mismo después de progresar a través de los orificios de paso -7-.

15 Como elementos posicionadores de la caja, cada semiparte posee respectivamente un pequeño pitón -12- y un taladro ciego, -13- que permiten su encaramiento vinculado mediante medios convencionales adherentes que materializan la fijación perseguida de los mismos.

20 El dispositivo así conformado, de pequeño tamaño, puede llevarlo al fumador en el bolsillo y en el acto de fumar un cigarrillo, previamente lo introduce en el orificio receptor -3- para a continuación presionar sobre la pieza móvil -4- que al bajar produce tres leves picaduras -17- previstas como drenajes eliminadores de parte de la nicotina originada la combustión del tabaco constituyentes del cigarrillo -16-.

25 Descrita suficientemente la naturaleza y alcance del presente invento, así como una forma preferida de poderlo llevar a la práctica, se hace constar que en el mismo podrán ser variables los materiales, formas y dimensiones y en general todos aquellos detalles accesorios o secundarios que no alteren, cambiën ni modifiquen la esencialidad propuesta.

Los términos en que queda redactada esta memoria son ciertos y fiel reflejo del objeto descrito debiéndose de interpretar en su más amplio sentido y nunca en forma limitativa.

30 El modelo de utilidad que se solicita para España por veinte años, según la legislación vigente deberá recaer sobre "Dispositivo funcional para -



169946



eliminación parcial de la nicotina de los cigarrillos de acuerdo con las siguientes:

- REIVINDICACIONES -

1.- Dispositivo funcional para la eliminación parcial de la nicotina de los cigarrillos, caracterizados por estar constituido por una cajita prismática rectangular, integrada por dos semicuerpos encarados y vinculados entre sí mediante un pitón, dispuesto en una de las semipartes, que se introduce en un orificio, realizado en la oponente, conformando un posicionador que en unión de medios convencionales adherentes materializan la fijación de las semipartes configurando una especie de petaca - cuyas caras de mayor dimensión disponen de una pluralidad de estrias longitudinales y paralelas entre sí que sirven para una mejor agarre del útil, mientras que en uno de los costados de lado menor y en la parte inferior hay un orificio, prolongado en toda la extensión longitudinal de la caja, previsto para recibir al cigarrillo, a la vez que en la zona superior aparece un destajo en quebranto con cajeadado por el que discurre y sobresale una pieza móvil, con estrias en su plano superior que oficia a manera de gatillo con movimiento ascendente-descendente, en virtud de dos muelles antagonistas situados en sendos alojamientos interiores que constantemente empujan hacia arriba a dicha pieza, la cual posee un tope de retención interno y un juego de tres pías o agujas, dispuestas a espacios regulares, cuyas puntas inciden posicionalmente sobre otros tantos semiorificios pasantes realizados en dos repisas horizontales que ambas semipartes poseen interiormente y que en el encaramiento de las mismas determinan un tabique que define dos espacios independientes comunicados a través de los orificios conformados en el acople, siendo el superior donde se aloja la pieza móvil y el inferior el correspondiente al orificio receptor del cigarrillo, el cual es pinchado por las agujas de la repetida pieza móvil cuando se actúa sobre ella hacia abajo, venciendo la resistencia de los muelles antagonistas para que los mismos hagan tres leves picaduras,

9:12:72

169946



- 6 -

para que los mismos hagan tres leves picaduras espaciadas según una generatriz del cuerpo cilíndrico del cigarro.

2º.- "DISPOSITIVO FUNCIONAL PARA ELIMINACION PARCIAL DE LA NICOTINA DE -
LOS CIGARRILLOS".

Consta la presente memoria descriptiva de seis hojas numeradas y mecanografiadas por una sola de sus caras a las que se acompañan - una hoja de planos para su mejor comprensión.

Madrid, 24 SEP. 1971

RODOLFO DE LA TORRE
P. P.

Rodolfo de la Torre

169946

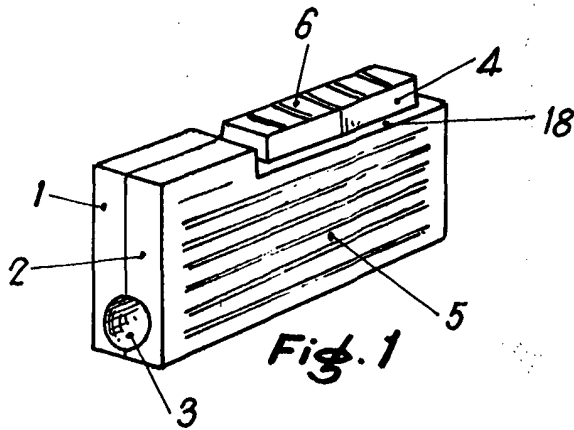


Fig. 1

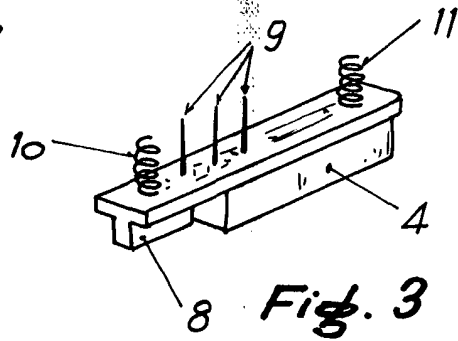


Fig. 3

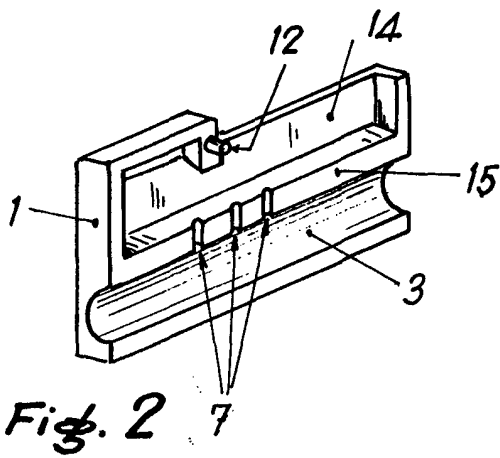


Fig. 2

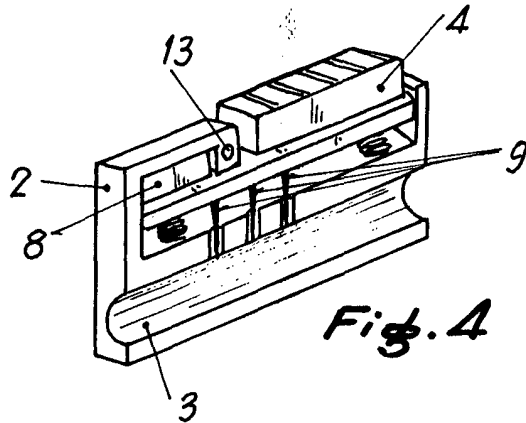


Fig. 4

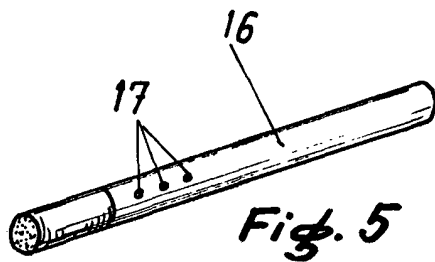


Fig. 5

Madrid,
RODOLFO DE LA TORRE
P. P.

24 SEP 1971

José Pérez Collado

Escala variable