



1769927



1769927

SECCION TECNICA
CLASIFICACION I. P. C.
CLASE <u>E 04</u>
SUBCLASE <u>B</u>

MODELO DE UTILIDAD

por VEINTE años

cuyo privilegio se solicita para España,  
sus territorios y plazas de soberanía, a  
favor de:

HENRI SOLER

de nacionalidad francesa, domiciliado en  
21, Avenue des Marronniers, 94-Nogent-  
-sur-Marne, Francia, relativo a:

"BASTIDOR DESMONTABLE PARA CIELOS RASOS,  
TABIQUES Y SIMILARES"

=====

Prioridad: Solicitud de patente en Francia  
nº 70 27055 de fecha 22 Julio 1970.

20-9-972

1769927



E-04  
B

MEMORIA DESCRIPTIVA

La presente invención se refiere a elementos articulados de soporte de órganos para la constitución de cielos rasos, tabiques u otras superficies de revestimiento. - - - - -

5. Es conocido soportar los cielos rasos por medio de bastidores formados por largueros y por travesaños, realizados a base de perfiles metálicos provistos de elementos de fijación al techo y de elementos de soporte de los órganos o "cubetas". - - - - -

10. Sin embargo, estos bastidores presentan, casi siempre, estribos de fijación, chavetas de bloqueo, tornillos, pernos, etc. que implican largos tiempos de colocación y extracción. - - - - -

15. La presente invención evita estos inconvenientes gracias a la constitución de elementos particulares de articulación de unos largueros a otros y de fijación de los travesaños a dichos largueros. - - - - -

20. Cada larguero del bastidor, en forma de perfil en U cuyas alas laterales están dobladas a escuadra una hacia la otra, comprende en uno de sus extremos un pestillo sobresaliente



169927

te, constituido esencialmente por un herraje de sección en U solidario de una grapa elástica de la altura del perfil y embutido de manera que presente resaltes susceptibles de introducirse elásticamente en muescas practicadas en el borde de los doblados a escuadra de las alas del larguero contiguo. -

5.

Los travesaños del marco son igualmente perfiles de sección en U con doblados a escuadra de las alas una hacia la otra, en los dos extremos de los cuales perfiles están fijados, en estos doblados a escuadra, plaquetas prolongadas por una pata en escuadra y que reciben cada una una grapa elástica susceptible de introducirse elásticamente por debajo de esta pata y de una pata practicada en correspondencia en los doblados a escuadra de las alas de los largueros. - - - - -

10.

Así, los largueros pueden ser montados por enchufado de unos en los otros, lo que determina un enclavamiento simple, y pueden ser liberados por una tracción ejercida en sentido inverso. - - - - -

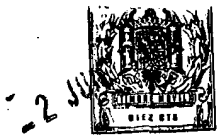
15.

Los travesaños se colocan igualmente por simple cooperación elástica de sus patas a escuadra contra las patas escotadas de los largueros y son bloqueados por medio de las grapas elásticas. - - - - -

20.

Se describirá con mayor detalle a continuación un ejemplo de realización del bastidor destinado a soportar órganos constitutivos de cielos rasos, con referencia a los planos anexos, en los cuales: - - - - -

25.



La figura 1 es una vista en perspectiva que muestra la unión de dos largueros. - - - - -

La figura 2 es una vista en sección vertical parcial que muestra la unión de dos largueros. - - - - -

5. La figura 3 es una vista igualmente en sección parcial que muestra la fijación de un travesaño a un larguero. -

10. Los largueros son perfiles 1-1a de sección en U cuyas alas 2-2a presentan doblados a escuadra, uno hacia el otro, 3-3a, que forman una gufa para las grapas 4 de fijación al techo y los elementos (no representados) de soporte de las "cubetas" u órganos similares. - - - - -

15. En uno de los extremos de cada larguero 1 ó 1a hay fijado, por soldadura o de otra forma, un pestillo constituido por un herraje 5 de sección en U cuyos bordes laterales 6 están achaflanados para facilitar su penetración en el perfil en U del larguero contiguo 1a. Este herraje está embutido para que presente dos resaltes 8 destinados a enclavarse en muescas 9 enfrentadas y practicadas de forma correspondiente en los bordes de los doblados a escuadra 3a del larguero 1a. Para mantener este acoplamiento, una grapa elástica 7, cuyo bucle es de la altura del perfil, está fijada bajo el pestillo 5 entre los resaltes 8. - - - - -

20. Los travesaños son igualmente perfiles 10 en U, del mismo tipo que los perfiles 1, y comprenden en cada uno de sus



5. extremos placas 11 que presentan por corte una brida 12 debajo de la cual está introducida una grapa elástica 13 prevista para poder introducirse elásticamente por debajo del borde inferior 16 de una pata acodada a escuadra 17 que prolonga la placa 11 en el extremo del perfil 10 y bajo la pata 14 cortada a escuadra en el borde de los doblados a escuadra 3a del larguero 1a contra la cual se enclava la pata 17. - - - - -

10. Mediante estos elementos normalizados muy simples es posible realizar muy rápidamente el montaje o el desmontaje del bastidor y de sus travesaños. - - - - -

N O T A

Se declaran de novedad, propiedad y utilidad para España, sus territorios y plazas de soberanía, las siguientes: -

R E I V I N D I C A C I O N E S

15. 1.- Bastidor desmontable para cielos rasos, tabiques y similares, constituido a base de perfiles de sección en U, con alas dobladas a escuadra una hacia la otra, caracterizado porque comprende largueros provistos cada uno, en un extremo, de un pestillo y, en el otro extremo, de un medio de enclavamiento elástico del pestillo del larguero contiguo, y travesaños provistos en cada uno de sus extremos de una pata sobresaliente a escuadra y de una grapa elástica susceptible de aplicarse elásticamente bajo esta pata y bajo una pata cortada a

20.

20.9.1972

169927



escuadra en el borde del doblado a escuadra del larguero y  
contra la cual se aplica para la fijación la pata del travesa  
ño. - - - - -

5. 2.- Bastidor según la reivindicación 1, caracteriza  
do porque el pestillo es un herraje en U que está fijado bajo  
los doblados a escuadra de las alas del larguero, el cual he-  
rraje está embutido para determinar dos resaltes enfrentados  
destinados a introducirse elásticamente en muescas practica-  
das correspondientemente en el borde de los doblados a escua-  
dra de las alas del larguero contiguo con el que debe unirse,  
10. estando provisto el pestillo de una grapa elástica cuyo bucle  
tiene por lo menos la altura del perfil y sirve para enclavar  
el acoplamiento de dos largueros consecutivos. - - - - -

15. 3.- "BASTIDOR DESMONTABLE PARA CIELOS RASOS, TABI-  
QUES Y SIMILARES". - - - - -

Todo ello conforme se describe y reivindica en la  
presente memoria que consta de seis hojas, foliadas y mecano-  
grafiadas por una sola de sus caras, y de una lámina de dibu-  
jos que la ilustra.

BARCELONA, - 2 JUN. 1971

P. A. M. CURELL SUÑOL

maf.



327

327

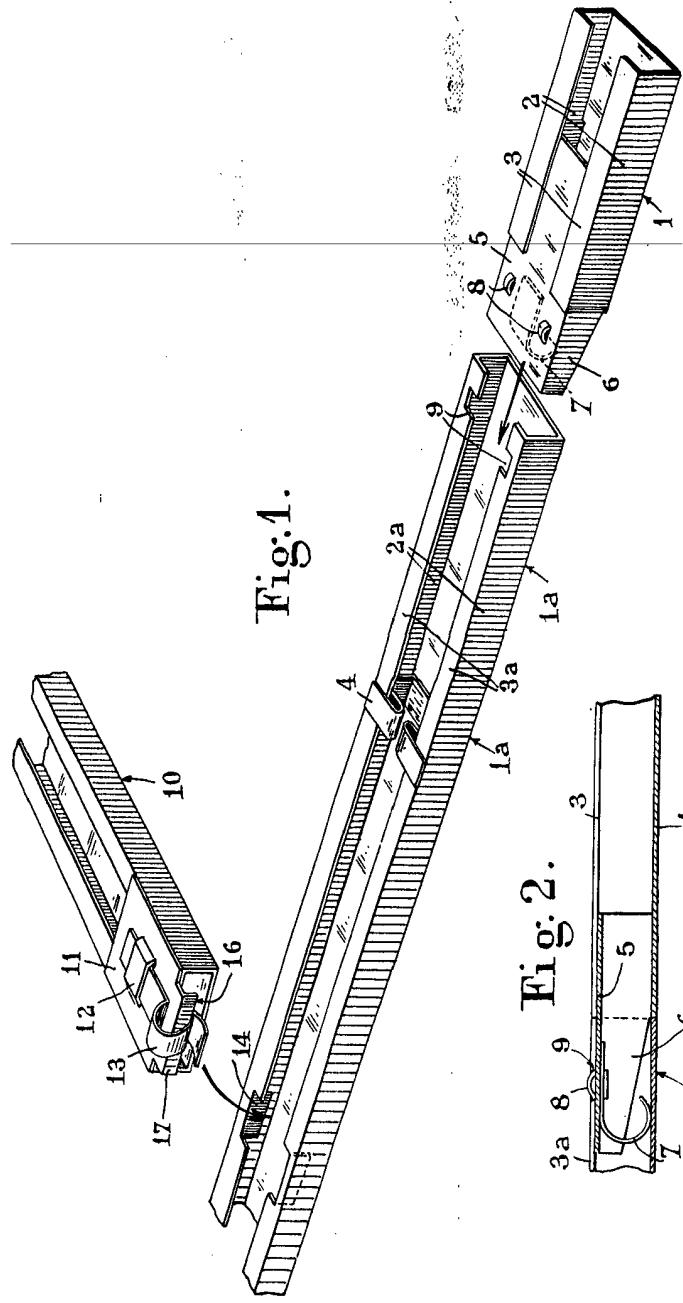


Fig. 1.

Fig. 2.

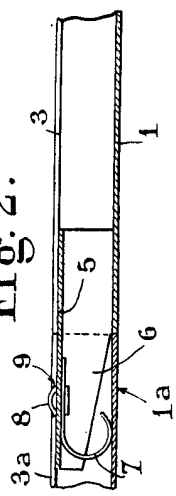
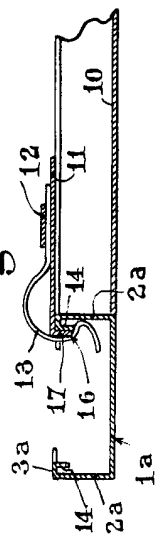


Fig. 3.



PALESTINE PATENT OFFICE  
No. 1000/1948

*Henry*