

20-11-72

1699 19

2 JUN 1972



ESTADO DE PATENTE  
NACIONAL  
CLASIFICACION A 47  
SISTEMA B

MEMORIA DESCRIPTIVA

del Modelo de Utilidad, por 20 años, solicitado a favor de SISTEMAS Y ARCHIVOS DUSA, S.L., de nacionalidad española, residente en San Adrián del Besós, calle Alarcón, nº 29-31, por "UN TIRADOR PERFECCIONADO PARA CAJONES".

El presente Modelo de Utilidad se refiere a un tirador perfeccionado para cajones, que presenta la ventaja de su fácil colocación y de que admite unos indicadores correderos que permiten una adecuada señalización.

5 El tirador está constituido por un perfil de ancho variable que se corresponde con el del cajón y una o más placas correderas señalizadoras aplicadas al perfil. El perfil de sección en "U" presenta, en la parte central plana de aplicación a la superficie del testero, unos orificios para paso de los 10 tornillos o elementos de anclaje entre perfil y cajón. Los bordes de las ramas del perfil en "U" perpendiculares al tramo central de anclaje, se prolongan en dirección hacia el exterior de la canal de la "U" según dos pestañas dispuestas en el mismo plano, que es el vertical, cuando el tirador está 15 montado en el cajón.

El canal que forma el perfil en "U" permite actuar fácilmente en las cabezas de los tornillos o elementos de sujeción



del perfil al testero del cajón, ya que estas están al nivel del fondo del canal accesible desde el exterior. Sobre las  
20 pestañas de plano vertical, prolongaciones de las ramas de la "U", se aplican una o mas placas verticales. Estas placas, de ancho variable, que cubren en el sentido vertical las pestañas y la abertura entre las ramas de la "U", llevan en sus extremos superior e inferior unas pestañas que se doblan sobre el borde extremo de las pestañas en voladizo del perfil  
25 del tirador, superponiéndose sobre las caras interiores de los bordes de las pestañas del perfil. De esta forma la placa, que lleva en su cara exterior las indicaciones de identificación precisas, queda guiada y es corredera a lo largo de los bordes de las prolongaciones verticales del perfil de la  
30 "U".

En la hoja gráfica adjunta y a título de ejemplo se representa un caso de realización práctica del tirador perfeccionado para cajones, objeto del presente Modelo de Utilidad.

35 La figura 1 es la vista en perspectiva del tirador y la placa indicadora de señalización. La figura 2 es una vista en corte vertical del tirador anclado en la pared del cajón. La figura 3 es una vista en perspectiva del tirador montado en el cajón.

40 Siguiendo los dibujos se advierte el perfil longitudinal que presenta la sección en "U" de tramo central recto -1- y ramas perpendiculares -2-, cuyos bordes extremos continúan según unas pestañas anchas -3- de planos perpendiculares a las respectivas ramas -2-. Estas pestañas -3- forman parte  
45 del mismo plano vertical frontal del tirador. La sujeción del tirador al plano vertical -4- del cajón o similar se efectúa mediante tornillos o elementos de fijación -5- distribuidos



50

55

60

a lo ancho del tirador que, atravesando el orificio correspondiente -6- del fondo plano -1- del perfil superpuesto a la pared del cajón, determina la unión entre tirador y pared frontal del cajón. Para tener el indicador o indicadores precisos del contenido del cajón, se establecen unas placas verticales -7- que llevan en su cara frontal las indicaciones precisas, de ancho correspondiente con la distancia entre bordes extremos de las pestañas -3- del perfil. Estas placas presentan unos dobleces en su parte posterior en forma de pestañas -8- que se aplican sobre la cara posterior de las pestañas -3-, con lo que la placa vertical -7- queda superpuesta a la cara delantera de las pestañas -3- y además queda debidamente guiada y retenida siendo fácil su desplazamiento corredero a lo largo del tirador.

65

Se fabricará el tirador perfeccionado para cajones con los materiales apropiados a sus elementos componentes, pudiendo variar su forma, acabado y dimensiones y cuantos detalles no alteren, cambien o modifiquen su esencialidad.

=== N O T A ===

70

Se reivindica:

1ª.- Un tirador perfeccionado para cajones constituido por un perfil y una o más placas correderas señalizadoras aplicadas al perfil. El perfil de sección en "U" presenta, en la parte central plana de aplicación a la superficie del testero, unos orificios para paso de los tornillos o elementos de anclaje entre perfil y cajón. Los bordes de las ramas del perfil en "U" perpendiculares al tramo central de anclaje, se prolongan en dirección hacia el exterior de la canal de



75 la "U" según dos pestañas dispuestas en el mismo plano, que  
es el vertical, cuando el tirador está montado en el cajón.  
2ª.- Un tirador perfeccionado para cajones, según reivindi-  
cación 1ª, caracterizado por la existencia de una o más pla-  
cas verticales que se aplican sobre las pestañas de plano ver-  
80 tical, prolongaciones de las ramas de la "U". Estas placas,  
de ancho variable, que cubren en el sentido vertical las pes-  
tañas y la abertura entre las ramas de la "U", llevan en sus  
extremos superior e inferior unas pestañas que se doblan so-  
bre el borde extremo de las pestañas en voladizo del perfil  
85 del tirador, superponiéndose sobre las caras interiores de  
los bordes de las pestañas del perfil. De esta forma la pla-  
ca, que lleva en su cara exterior las indicaciones de iden-  
tificación precisas, queda guiada y es corredera a lo largo  
de los bordes de las prolongaciones verticales del perfil en  
90 "U".  
91 3ª.- Un tirador perfeccionado para cajones.  
Consta la presenta memoria descriptiva de cuatro hojas fo-  
liadas y escritas por una sola cara.

Barcelona, 2 de Junio de 1.971

P.A.

M. LLORT

169919



FIG. 1

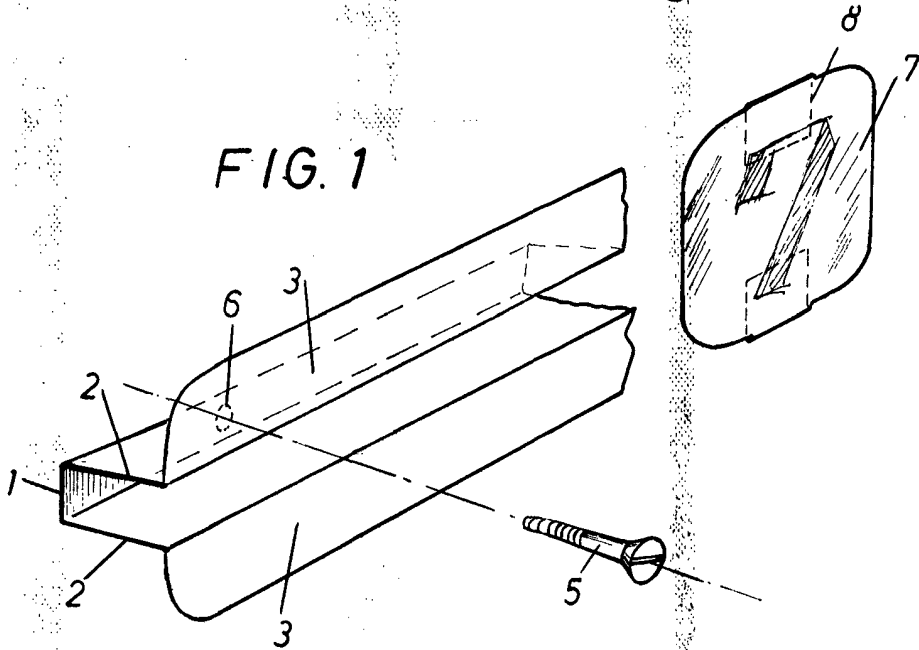


FIG. 2

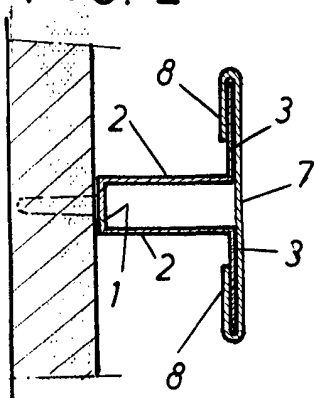
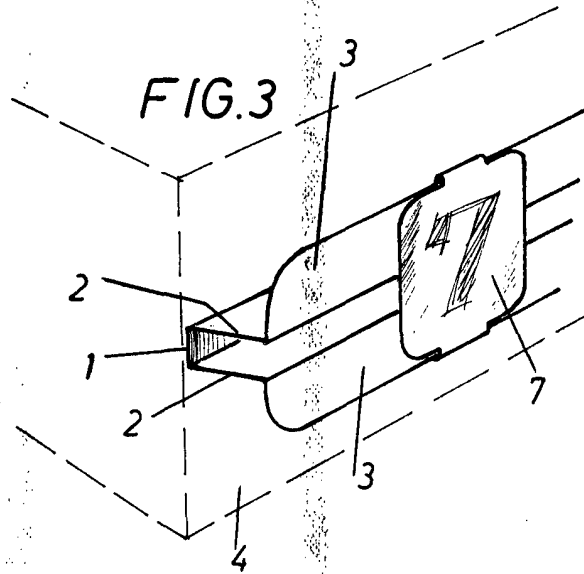


FIG. 3



REDACTED 3 JUNIO 1971

LORT

*[Handwritten signature]*