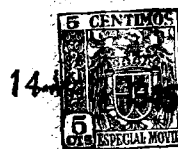


169877



P A T E N T E

D E

I N V E N C I Ó N 169877

por "APARATO PROYECTOR LUMINOSOS DE PEQUEÑO VOLTAJE Y APLICACION DACTILAR", a favor de Don Juan Torras Bachs y Don Joaquín Giralt Pascual, ambos de nacionalidad española y domiciliados en Barcelona.

- . -

MEMORIA DESCRIPTIVA

La presente invención se refiere a un aparato proyector luminoso de pequeño voltaje y aplicación dactilar.

- La característica de la invención es lograr un foco luminoso que, aunque de pequeña potencia, produzca la suficiente iluminación en los objetos que se desea iluminar, merced a la proximidad que de una manera casi automática se logra al utilizarlo, puesto que su colocación es en un dedo de la mano; así, pues, una vez colocado en esta posición, permite la lectura de un libro o papel, disponiendo por ejemplo el foco en el dedo pulgar de la mano que sostiene el objeto, o bien realizar trabajos delicados, como empleo con destornilladores en lugares poco accesibles a la luz, evitando con ello tener que sostener una lámpara con una de las manos y actuar con la otra, ya también para el dibujo, para exploraciones médicas, etc.

15. La invención consiste en un conjunto portalámparas,



1945

169877

5. especialmente dispuesto para su adaptación, mediante una pinza o similar, a cualquiera de los dedos. Teniendo este portalámparas una sencilla organización para su fácil armado y desarmado, un ligero peso y una boquilla para recibir un proyector, que puede ser simple reflector o bien dotado con lente.

Para facilitar la explicación, se acompaña a la presente memoria una lámina de dibujos, en la cual se ha representado un caso de ejecución que se cita a título de ejemplo.

En el dibujo:

10. la figura 1ª representa, muy ampliado, en sección longitudinal y vista lateral, el conjunto del aparato desprovisto del elemento proyector;

la figura 2ª manifiesta, en vista lateral, al proyector;

15. la figura 3ª, en (I), indica la vista frontal de la pinza de fijación, y en (II) la vista lateral de la misma pinza; y

la figura 4ª manifiesta la disposición del cable, en sus terminales, para su acoplamiento al porta-lámparas.

20. Consiste el invento en un porta-lámparas formado por dos casquillos -1- y -2-, acoplados por rosca. La parte exterior central de estos casquillos presenta un rebajo cilíndrico -3-, para el encaje de la pinza.

El cuerpo -1- tiene la embocadura para la lámpara y proyector o reflector; el cuerpo -2- presenta una entrada axial -4- para el cable.

25. Entre el cuerpo -1- y -2- existe la canal -5-, que comunica la parte de entrada del cable con una muesca o canal -6-, en la que se alojará la bola o nudo -7- del terminal del cable -8- (fig. 4ª).

30. La pieza -1- va taladrada axialmente y lleva un tornillo -14-, de contacto o borne, que atravesando por el orificio



14 16 16 8 7 7

axial -9- queda fijo entre dos piezas aislantes -10-, -10'-, perfectamente acuñadas merced a la tuerca -11-.

5. La pinza -12- está organizada para que se fije al cuerpo cilíndrico -3- del aparato y que, sin embargo, pueda abrirse o cerrarse a voluntad sin soltar aquél, a cuyo fin tiene un cuerpo intermedio -12'-, provisto de un muelle M basculante que facilita esta operación al actuar sobre las orejetas de maniobra -13-.

10. El empleo se sobreentiende, puesto que una vez sujeto el aparato con las ramas superiores de la pinza, cuando se quiera utilizar basta oprimir las orejetas para que se abran las mordazas opuestas y entonces encajar éstas en el dedo conveniente, para que dé lugar a la proyección de la luz, inmediata al objeto a iluminar.

15. La fuente de energía puede ser una pila seca, u otro elemento similar, o bien utilizar la energía de luz, valiéndose de un transformador que rebaja el voltaje a unos 2 a 3 voltios, suficiente para las lámparas que se emplean, no consumiendo, en este caso, apenas energía de la línea.

20. El invento, dentro de su esencialidad, puede ser llevado a la práctica en otras variaciones, a las cuales alcanzará igualmente la protección que se recaba. Podrá, pues, ser construído en cualquier forma y tamaño, utilizando para su fabricación los materiales más adecuados: por entrar todo dentro del
25. espíritu de las reivindicaciones.

169877



NOTA

Hecha la descripción del presente invento, se declara como nuevas y de propia invención, las siguientes reivindicaciones:

5. 1ª.- Aparato proyector luminoso de pequeño voltaje y aplicación dactilar, caracterizado esencialmente porque el foco luminoso se dispone en uno cualquiera de los dedos de la mano, a los fines de proporcionar una iluminación intensa sobre el objeto a que se dirija, merced a la escasa distancia a que resulta en los trabajos diversos o manipulaciones, constituyéndose
10. el aparato a base de un dispositivo proyector formado por porta-lámparas enchufable o a rosca, una de cuyas partes sirve para la entrada de un cable de acoplamiento especial y la otra acondiciona una pequeña lámpara y un reflector o proyector, sujetándose el todo al dedo merced a una pinza especial o dispositivo similar o apropiado al caso.
- 15.

20. 2ª.- Aparato proyector luminoso según la anterior reivindicación, en el cual el borne interior de contacto de fondo de la lámpara consiste en un simple tornillo, pasante axialmente a la parte anterior del aparato, quedando con este tornillo fijadas rígidamente las arandelas aislantes correspondientes a este borne.

25. 3ª.- Aparato proyector luminoso según las precedentes reivindicaciones, en el cual entre el cuerpo anterior y el posterior existe una canal que desemboca en un desahogo, canal o hueco en donde se aloja una bola metálica o nudo terminal,



160877

de uno de los conductores del cable; yendo el otro conductor directamente al tornillo con cuya tuerca se fija.

5. 4ª.- Aparato proyector luminoso según las reivindicaciones que anteceden, en el que la parte exterior presenta un rebaje adecuado para la adaptación de una pinza, que al propio tiempo que sostiene al aparato, puede abrirse o cerrarse a voluntad para prensarse en el dedo, pudiéndose igualmente utilizar otro elemento de fijación al dedo que realice análoga misión.

10. 5ª.- Aparato proyector luminoso de pequeño voltaje y aplicación dactilar.

Según se describe y reivindica en la presente memoria descriptiva, que consta de cinco hojas, foliadas y escritas a máquina por una sola cara, acompañadas de una lámina de dibujos.

Madrid, a 14 de Mayo de 1945.-

JUAN TORRAS BACHS

JOAQUIN GIRALT PASCUAL.

p.a.

163877

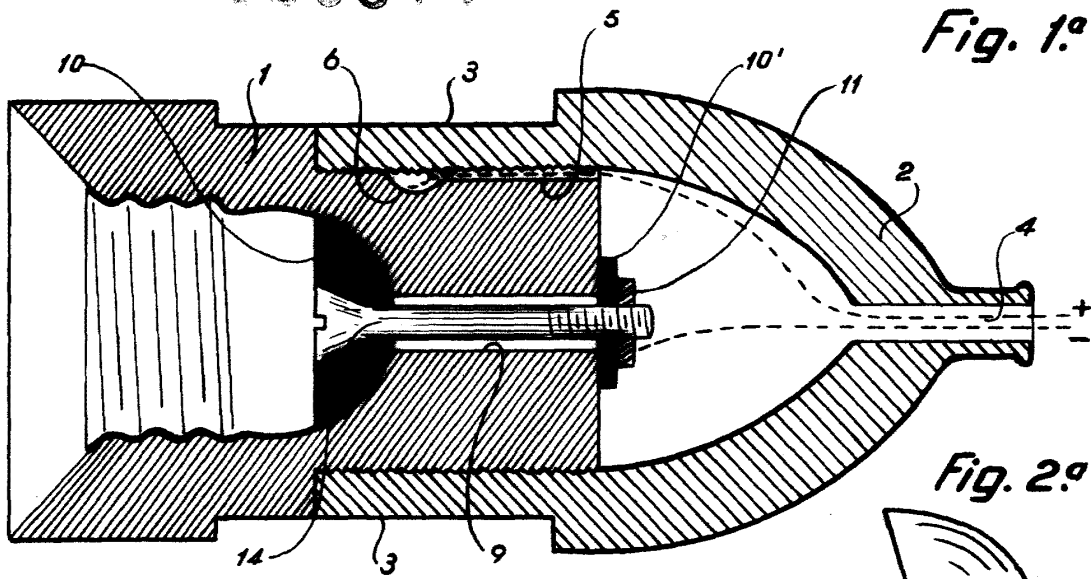


Fig. 1°

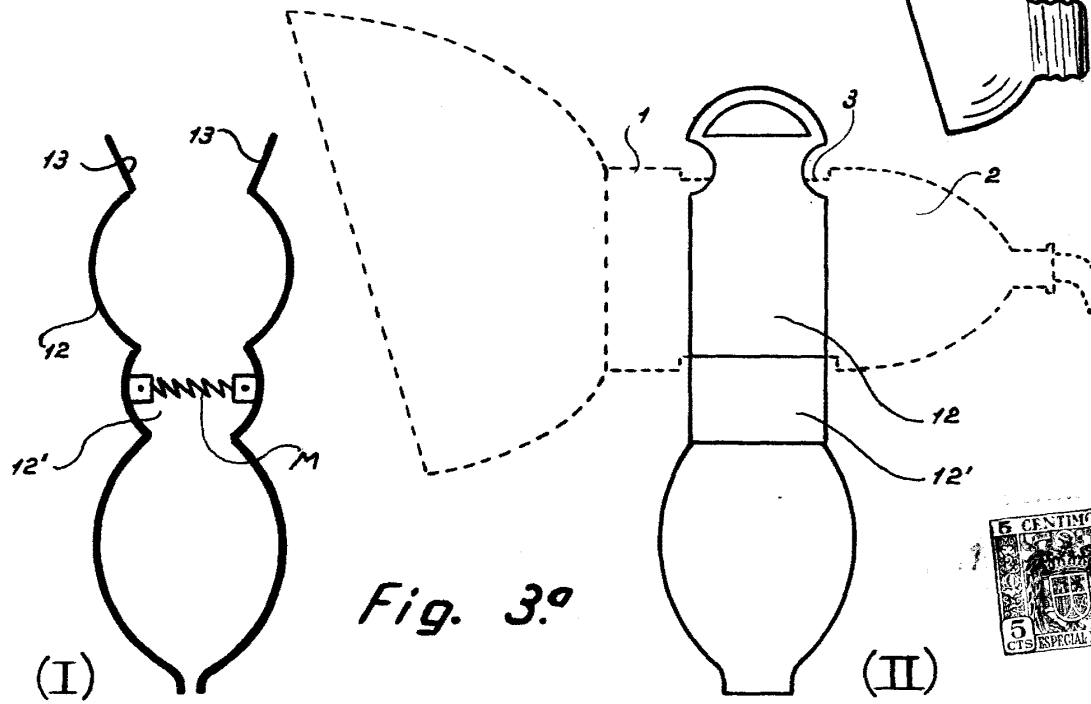


Fig. 2°

Fig. 3°

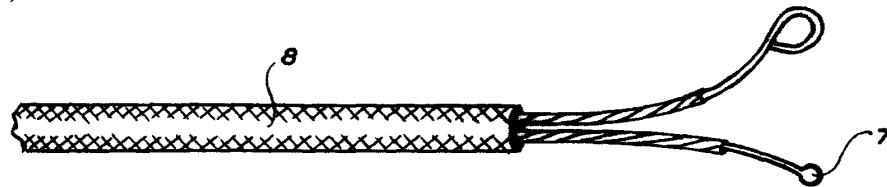


Fig. 4°

Madrid, 4 Mayo 1945
Jaime Irujo
pp. *[Signature]*