

9:9:972

SECCION TECNICA
CLASIFICACION I. P. C.
CLASE <u>A 47</u>
SUBCLASE <u>K</u>



69829

169829

M E M O R I A   D E S C R I P T I V A

PARA UNA PATENTE DE REGISTRO DE MODELO DE UTILIDAD POR VEINTE AÑOS EN ESPAÑA A FAVOR DE DON ROBERTO LOPEZ BELLOSO, DE NACIONALIDAD MEXICANA, DOMICILIADO EN MADRID, Avda de Menéndez Pelayo, 26

s o b r o :

" ESTRUCTURA-SOPORTE PARA ELEMENTOS DE PERFUMERIA Y TOCADOR UTILIZABLE EN CUARTOS DE ASEO Y SIMILARES "

& & & & & & &

La presente patente de registro de modelo de utilidad se contrae a una estructura-soporte apta para contener elementos de perfumeria y tocador, toallas, etc., utilizable en cuartos de aseo y similares.

Las características, variantes y ventajas del presente modelo de utilidad se desprenderán de la descripción que se hace a continuación y que se refiere a una forma de realización que se facilita a manera de ejemplo no limitativa.

En esta descripción se hace referencia a los dibujos adjuntos en los que :  
la fig. 1ª representa una vista general de la estructura-soporte construida de acuerdo con los principios que informa este registro, y

la fig. 2ª es una vista en proyección lateral de la figura anterior mostrando la disposición de los entrepaños o compartimentos que forman el conjunto funcional de la estructura-soporte que se protege.

9:9:972

169829



- 2 -

De acuerdo con dichos dibujos, la estructura-soporte está constituida por dos barras verticales (1) y (2), disponiendose en sus extremos superiores un doble juego de muelles telescópicos (3) y (4), que forman anclaje o presionan sobre el techo de la habitación (5) y sobre el suelo (6) de la misma.

5 Se han previsto juegos de estantes (7), en forma de entrepaños y una gaveta (8) hermeticamente cerrada, con un juego de puertas correderas.

El conjunto así dispuesto se adosa a la pared (9), dejando un amplio espacio para la cisterna del w.c. (10), que se situa instalado en un espacio muerto, conforme aparece gráficamente en los dibujos adjuntos.

10 Cuanto queda expuesto constituye un fiel reflejo del modelo de utilidad, debiendo considerarse en sentido amplio, nunca en forma limitativa, siendo indiferentes las condiciones en que el modelo de utilidad se realice, en cuanto se refiera a tamaños, formas, proporciones y materiales empleados, siempre y cuando no se alteren ni modifiquen las características fundamentales que le tipifican.

15 N O T A

En resumen : la presente patente de registro de modelo de utilidad recae sobre las siguientes reivindicaciones :

1a. - Estructura-soporte para elementos de perfumeria y tocador utilizable en cuartos de aseo y similares caracterizada por comprender paralelamente dos barras verticales provistas en sus extremos superiores de muelles telescópicos que forman anclaje o presionan sobre el techo de la habitación y sobre su suelo.

2a. - Estructura-soporte, según la reivindicación anterior, que se caracteriza por la disposición a lo largo del conjunto de una pluralidad de entrepaños o estantes, aptos para contener los elementos de perfumeria, tocador y toallas que se precisen, así como una gaveta hermeticamente cerrada, con juego de puertas correderas.

25 3a. - Estructura-soporte, según las reivindicaciones anteriores, que se caracteriza por establecerse en su parte inferior, dentro de su disposición constructiva, de la cisterna del w.c. que se situa instalado en un espacio muerto,

9-9-972

169829



- 3 -

ahorrando espacio en el cuarto de aseo o similar.

4ª. - ESTRUCTURA-SOPORTE PARA ELEMENTOS DE PERFUMERIA Y TOCADOR UTILIZABLE EN CUARTOS DE ASEO Y SIMILARES.

Según se describe en esta memoria que consta de tres hojas escritas a máquina por una sola cara y dibujos.

Madrid 11 JUN. 1974

CARLOS FERNANDEZ CADELAS  
P. P.

GREGORIO DE LOME

169829



FIG. 1.

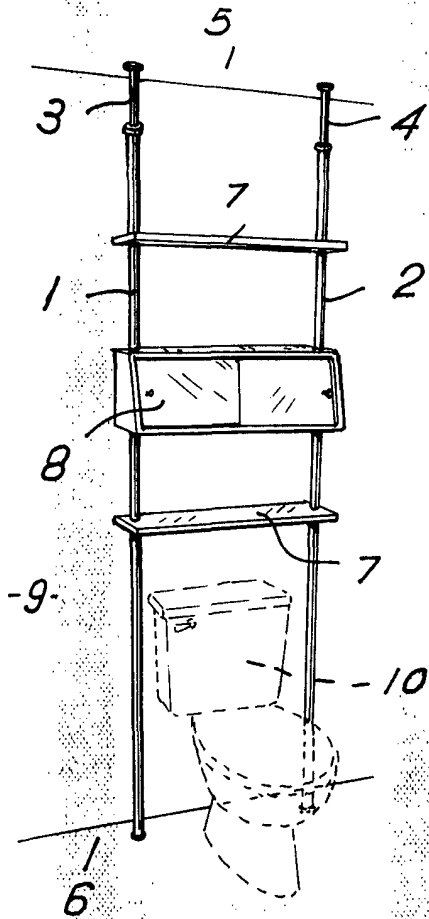
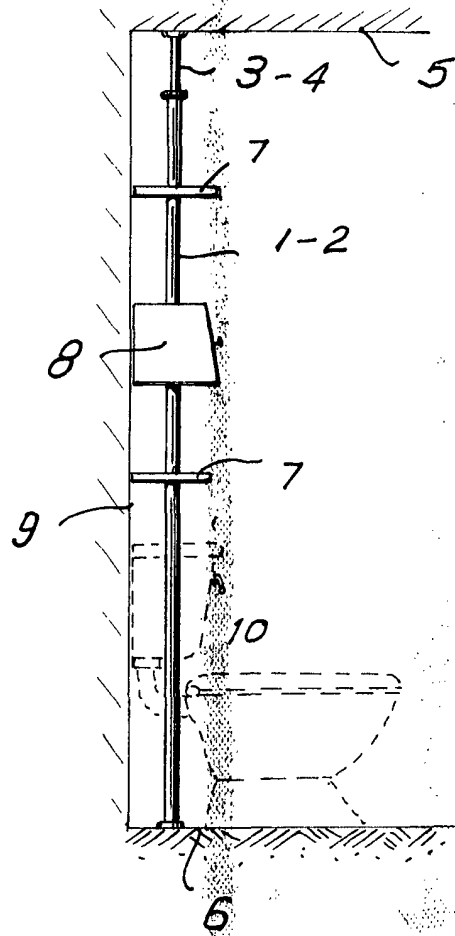


FIG. 2.



Madrid. 41 JUN. 1974

CARLOS FERNANDEZ CADELAS  
P.P.

ESCALA VARIABLE.