

169825

169825

MEMORIA DESCRIPTIVA.-
=====

PATENTE DE INVENCION.-

Pais: ESPAÑA.-

Duración: 20 años.-

Objeto: "UN NUEVO ELECTRODO PARA LA APLICACION TERAPEU-
"TICA DE ONDAS CORTAS Y ULTRACORTAS".-

=====

A nombre de: M. J. PURTSCHERT & CIE, S. A.

Residente en: Lucerne (SUIZA).

Nacionalidad: SUIZA.-

(P. 264.- DOSS: 16.543. CASS: 1).

(A.M.).

169825

169825



8 MAYO

- Se emplean, en la aplicación terapéutica de ondas cortas y ultracortas, electrodos que comprenden una superficie metálica emisora conectada metálicamente con un generador y rodeada de una envoltura aisladora que sirve, tanto de protección contra todo contacto intempestivo como de dispositivo distanciador entre la mencionada superficie metálica y el paciente. La distancia entre la piel de éste último y el electrodo emisor tiene gran importancia para el efecto terapéutico. En la práctica no solamente se utilizan electrodos del mismo tamaño, de distancias iguales a la piel del paciente, sino que también se utilizan a menudo electrodos de diferentes tamaños y de distancias iguales o desiguales a la parte del cuerpo que hay que tratar. La práctica exige, por consiguiente una posibilidad de ajuste de la distancia en cuestión y, además exige que los electrodos puedan fácilmente colocarse paralelamente a la superficie de la parte del cuerpo en tratamiento, aun cuando la distancia que separa el electrodo del cuerpo sea bastante grande.
- Para el ajuste de esta distancia electrodo-piel, se han empleado ya, electrodos cuya superficie emisora estaba montada en el interior de un carter de materia aisladora. El tamaño de la carrera de regularización está, sin embargo, limitado por las exigencias de la práctica, que exige electrodos fácilmente manejables.
- Los dedos de distancias que se emplean algunas veces para ajustar la posición relativa de la superficie emisora del electrodo y de la parte del cuerpo que hay que tratar no ofrece ninguna garantía para el empleo correcto del electrodo. En efecto estos dedos pueden ser más o menos introducidos en la piel o en las ropas del paciente y no impiden
- 5.-
10.-
15.-
20.-
25.-
30.-



en ningun caso una posición inclinada de la superficie de emisión con relación a la superficie receptora.

El objeto de la invención es un electrodo para la aplicación terapéutica de ondas cortas y ultracortas en el cual se prevén unos medios para repetir tan a menudo como se desee una distancia exacta entre la superficie emisora y el paciente. Con este objeto el electrodo está provisto de un platillo de distancia que posee una prolongación por cuyo intermedio puede ser movido en una deslizadora del mango del electrodo.

35.-

El movimiento puede ser lineal o helicoidal.

40.-

En los dos casos, se pueden preveer interrupciones para las posiciones frecuentemente repetidas y para evitar un desarreglo intempestivo de la distancia ajustada.

El dibujo representa, a título de ejemplo, dos formas de ejecución de una forma de electrodo segun la invención.

45.-

La figura 1 es una sección axial a través de una primera construcción y

la figura 2 es una sección análoga a través de una segunda.

50.-

La figura 3 es una sección segun la linea III-III de la figura 2.

El electrodo representado en la figura 1 posee un carter redondo 1 de materia aisladora, de preferencia de material de debil pérdida dielectrica, como por ejemplo de Trolytul. La parte frontal 2 de este carter está conectado con el fondo de éste último por unos pilares 3 de la misma materia aisladora. Varios de estos pilares están repartidos sobre el mismo círculo alrededor del eje geométrico del carter. Estos soportan una superficie metálica emisora 4 conectada

55.-

X



60.- electricamente con el mango metálico hueco 5 del electrodo.

Este mango se encuentra aislado hacia el exterior por medio de un tubo 6 y sirve, en la parte superior para el empalme del electrodo con los conductores que van al generador.

65.- En el interior 7 de éste mango hueco se desliza la prolongación 8 de un platillo-distanciador 9 por medio del cual se ajusta la distancia entre la superficie emisora y el cuerpo del paciente. En esta prolongación 8 se encuentra un dispositivo de interrupción formado por dos

70.- bolas 10 y un resorte 11. Este dispositivo coopera con unas ranuras 12 dispuestas en el interior del tubo, para señalar distancias de centímetro en centímetro, disminuyendo hacia el final de la carrera a medio centímetro de tal forma que se pueden obtener valores de 1.0, 1.5,

75.- 2.0, 3.0, 4.0, 5.0, y 6.0 cm. Las distancias más empleadas de 2,4 y 6 cm. están señaladas por unas ranuras un poco más profundas.

La posición del platillo 9 más próxima a la superficie de emisión 4 se encuentra en el dibujo subrayada y

80.-

punteada. Las figuras 2 y 3 se refieren a una forma de ejecución en las que se encuentran las partes 1 á 11 que han sido enumeradas enfrente de la figura 1. Estas están designadas por los mismos signos de referencia. La prolongación 8 tiene aquí, sin embargo, una sección cuya forma

85.-

resalta de la figura 3 que muestra una superficie 18 por medio de la que un disco 13 se pone en funcionamiento en el momento del movimiento helicoidal de la prolongación.

Este está provisto de un filete de tornillos de lar-

169825



90.- gos pasos 15 en el cual penetra el extremo de un tornillo 14. Cuando se quiere ajustar la posición del platillo 9, hay que darle vueltas. A cada cm. la resistencia del gatillo de parada 10/11 está todavía por vencer.

95.- En el disco 13 se encuentra una graduación, visible a través de una ventana 16 agujereada en la parte frontal 2 del carter, dando a cada instante las distancias entre la parte util del platillo y la de la superficie emisora. De esta manera se regulariza facilmente la distancia que sepa-

100.- ra el platillo de la superficie emisora sin emplear un instrumento de medida. En las dos construcciones representadas, el platillo 9 garantiza la distancia exacta entre la superficie de emisión y el paciente. La presencia de este platillo facilita también la puesta en posición paralela y central de un electrodo de cualquier diámetro e impide una puesta en posición inclinada o excéntrica de los electrodos así como los inconvenientes que de ello resultan.

105.-

=====

=====

=====

169825



N O T A.-

Los puntos de invención propia y nueva que se presentan para que sean objeto de esta Patente de Invención en España por veinte años son los siguientes:

- 110.- 1). Un nuevo electrodo para la aplicación terapéutica de ondas cortas y ultra-cortas, caracterizado por el hecho de que dicho electrodo comprende, para el ajuste de la distancia entre la superficie emisora y la superficie del cuerpo del paciente, un platillo de distancias que posee una prolongación por medio de la cual dicho platillo puede ser movido en una deslizadora del mango del electrodo.
- 115.- 2). Un nuevo electrodo según la reivindicación 1), caracterizado por el hecho de que el platillo puede ser interceptado a distancias determinadas de la superficie emisora.
- 120.- 3). Un nuevo electrodo según la reivindicación 2), caracterizado por el hecho de que el mango del electrodo es hueco y comprende unas ranuras que cooperan con un dispositivo de interrupción previsto en la prolongación del platillo para que éste último permanezca a la distancia deseada.
- 125.- 4). Un nuevo electrodo según la reivindicación 3), caracterizado por el hecho de que la prolongación del platillo está provisto de un paso de tornillo.
- 130.- 5). Un nuevo electrodo según la reivindicación 4), caracterizado por el hecho de que la prolongación del platillo pone en funcionamiento un disco que lleva una graduación en la que se puede leer la distancia que existe entre el platillo y la superficie emisora.



6). "UN NUEVO ELECTRODO PARA LA APLICACION TERAPEUTICA DE ONDAS CORTAS Y ULTRACORTAS", todo tal y conforme se describe en la presente memoria la cual consta de 136 lineas y a titulo de ejemplo se representa en los adjuntos dibujos.

Madrid, 8 MAYO 1945

P. A.
[Handwritten signature]

18 125

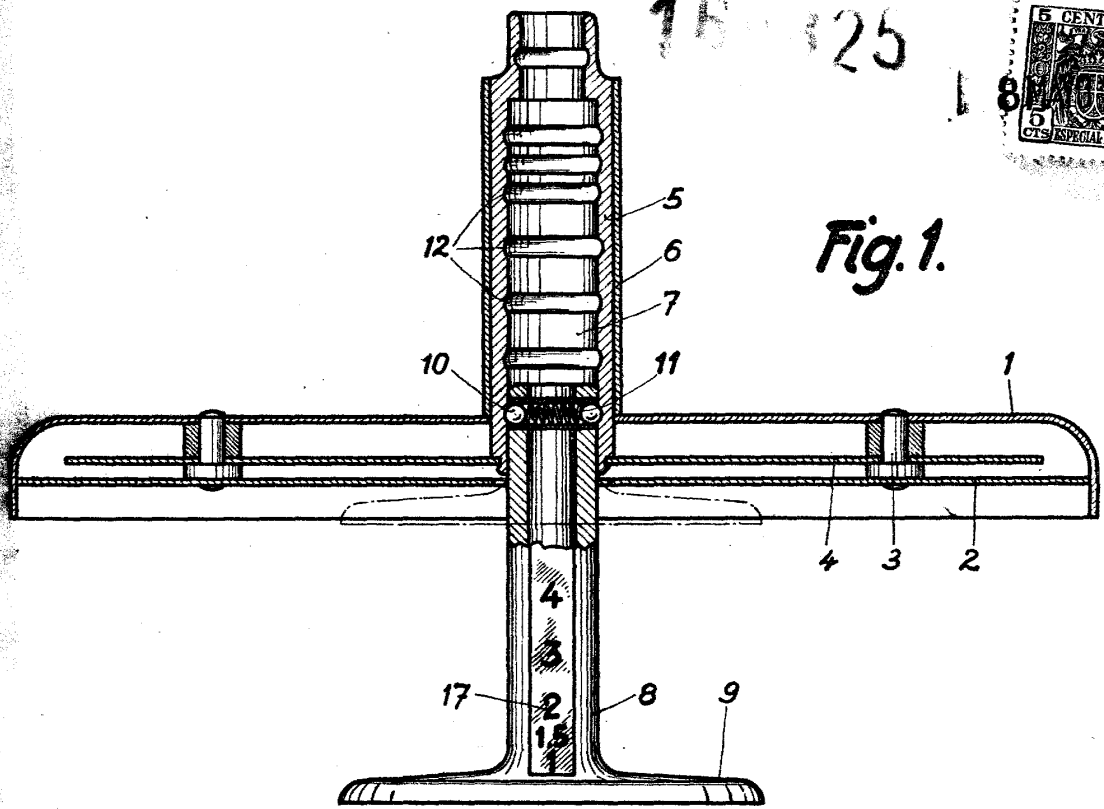


Fig. 1.

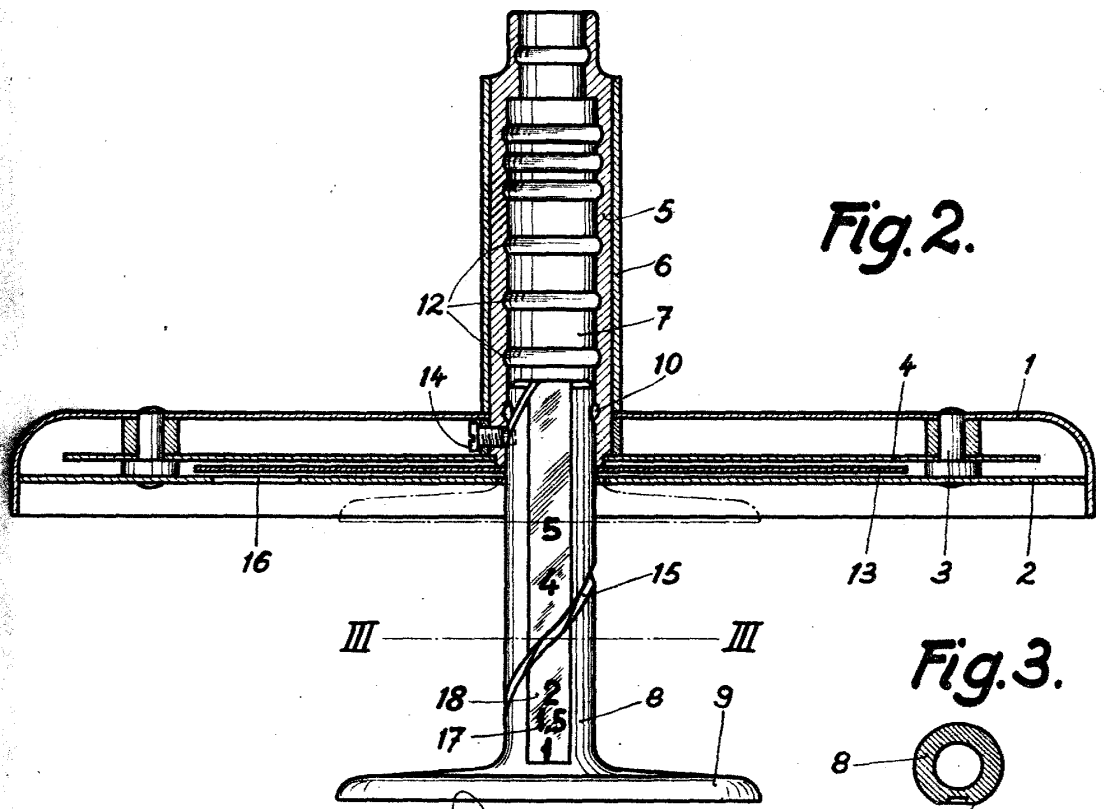


Fig. 2.

Fig. 3.

Madrid, 8 MAYO 1945

[Handwritten signature]