

20: 1172

169801



REGISTRO DE MARCA
CLASIFICACION N.º
CLASE <u>A63</u>
CLASE <u>H</u>

Número 169.801

# MEMORIA DESCRIPTIVA

correspondiente a la solicitud de concesión de un...

MODELO DE UTILIDAD

SOLICITANTE: PREMIUMS & MARKETING, S.A.

RESIDENCIA: Tuset 21, Barcelona -6-

ENUNCIADO: "JUGUETE DE EFECTOS CROMATICOS"

Prioridad: Patente ..... n.º ..... del .....

JH/ts.

20.11.72

169801



13 JUL 1971

1  
5  
10  
15  
20  
25  
30

El Estatuto vigente sobre Propiedad Industrial, de 26 de Julio de 1929, en su texto refundido publicado el 30 de Abril de 1930, establece los caracteres de patentabilidad de las invenciones de tipo industrial que tienen por objeto obtener ventajas sobre lo ya conocido, admitiendo por consiguiente como patentables, las nuevas máquinas, aparatos, instrumentos, procesos de fabricación, etc. La amplitud de conceptos previstos como patentables, ha llevado al legislador a aclarar (Artº. 46) que la enumeración contenida en dicho cuerpo legal es puramente enunciativa y no limitativa, haciéndola extensiva incluso a los descubrimientos de tipo científico (Artº. 47).

El Decreto de 26 de Diciembre de 1947, recogiendo la Orden de 18 de Noviembre de 1935, confirma el criterio legal de que también serán patentables los instrumentos, objetos, o partes de los mismos, que aporten a la función a que son destinados, un beneficio o efecto nuevo, y en definitiva que constituyan una mejora sustancial sobre lo anteriormente conocido.

Pues bien, a tenor de lo expuesto, y en base al articulado que recoge los conceptos expresados, debe considerarse, que la invención a que se refiere la presente memoria, constituye una novedad industrial, con características y ventajas que la hacen merecedora del privilegio de explotación exclusiva que por ella se solicita, premiando así los méritos de quien aporta a la industria del país una mejora efectiva y precisamente comprendida entre las enunciadas por la Ley como patentables. (Arts. 46 y 47 en relación con el 171, en su nueva redacción afectada por la Orden de 18 de Noviembre de 1.935).

30. 01. 72

- 3 -  
169801



18 JUL. 1971

1

El objeto del presente registro trata de un juguete de efectos cromáticos que se obtienen por presión y a voluntad del usuario.

5

El referido objeto está constituido por una placa transparente, por ejemplo cristal, una lámina ventajosamente autoadhesiva y una suspensión convenientemente preparada que produce los efectos cromáticos.

10

La lámina autoadhesiva queda adherida a una de las caras de la placa transparente, en la cual lámina se ha dispuesto centralmente en una parte de su superficie, una ligera capa de esmalte brillante, ventajosamente oscuro, estando dispuesta la suspensión entre la referida capa de esmalte y la placa transparente, quedando sellada por los bordes de la lámina, adheridos firmemente en la placa.

15

Dicha suspensión está compuesta por pigmentos de lacas volátiles en un medio oleoso mineral, todo ello de manera tal que al presionar sobre la lámina adhesiva y en la zona en que está contenida la suspensión, éste se esparce provocando distintas tonalidades de color, manifestándose también distintas tonalidades por refracción de la luz.

20

Con el fin de ilustrar convenientemente lo expuesto anteriormente, se acompaña hoja de dibujos en la que se representa esquemáticamente un ejemplo de realización del objeto a que nos referimos.

25

En la figura 1 aparece una vista en perspectiva del conjunto.

En la figura 2 aparece una vista en sección en la que se aprecia la disposición de los elementos que constituyen el objeto.

30

Referidos a la figura 1 señalamos: -1- placa

20 11 72

169801



13 JUL. 1971

1 soporte transparente; -2- lámina adhesiva; -3- suspensión;  
-4- borde de la lámina adherido a la placa.

5 En la figura 2 se señala: -1- placa transparente;  
-2- lámina adhesiva; -3- suspensión; -4- borde adherido a la  
placa, y -5- capa de esmalte dispuesta en la lámina adhesiva

Para conseguir distintos colores y tonalidades se  
fricciona ligeramente sobre la lámina adhesiva y en la zona  
en que está contenida la suspensión, apreciándose también -  
distintas tonalidades según la refracción de la luz.

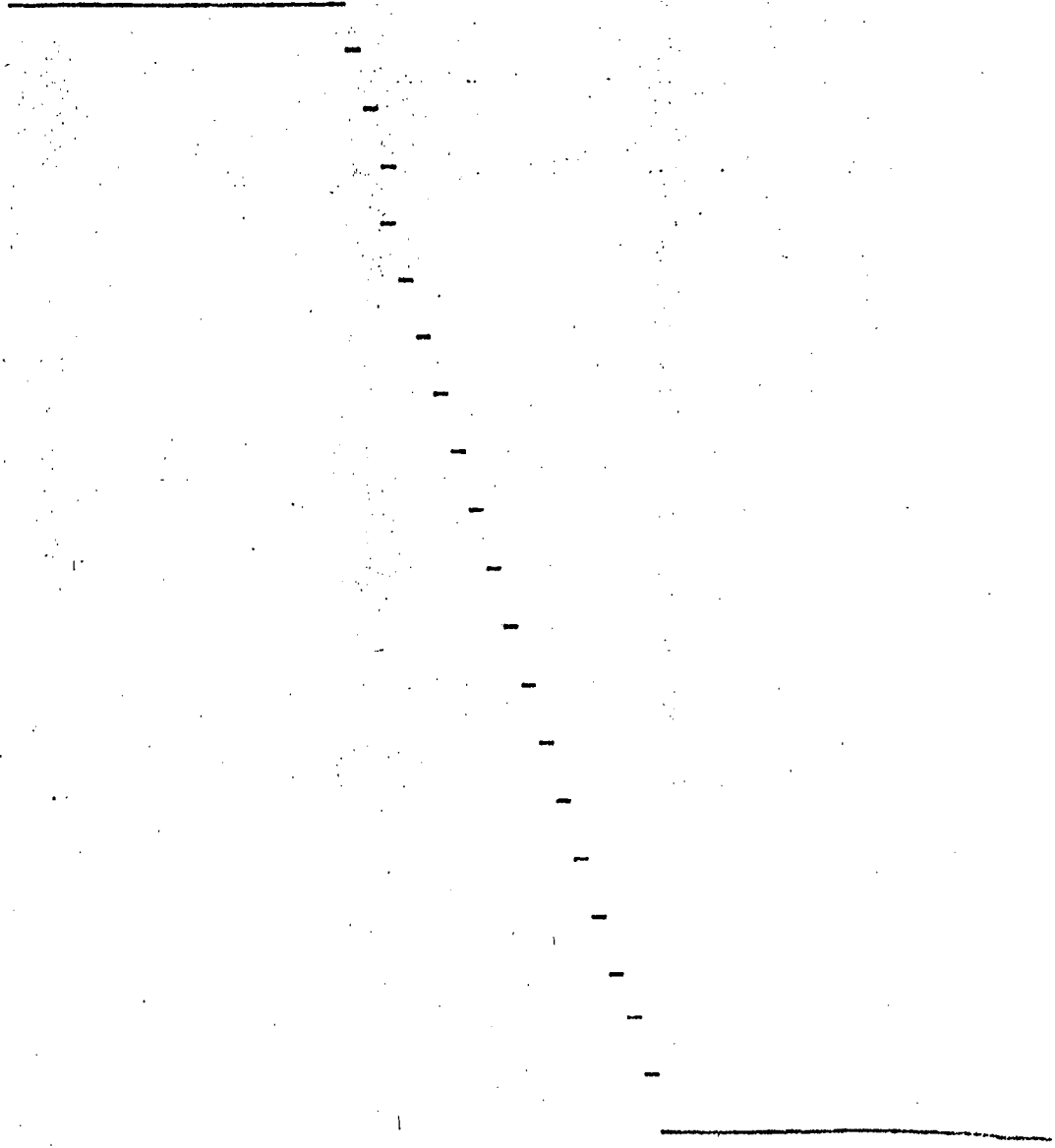
10

15

20

25

30



169801

- 5 -



13 JUL. 1977

1 Hecha la descripción a que se refiere la memoria  
que antecede, es preciso insistir en que los detalles de  
realización de la idea expuesta, pueden variar, es decir,  
5 que pueden sufrir pequeñas alteraciones, basadas siempre  
en los principios fundamentales de la idea, que son en esen-  
cia los que quedan reflejados en los párrafos de la descrip-  
ción hecha. En efecto, el Artículo 48 del Estatuto vigente  
sobre Propiedad Industrial, establece como no patentables,  
10 en su apartado tercero, "los cambios de forma, dimensiones,  
proporciones y materias de un objeto ya patentado" fijando  
así el criterio del legislador en el sentido de que paten-  
tada una idea que pueda dar lugar a una realidad práctica  
e industrializable, nadie podrá apoyarse en ella para, a  
15 pretexto de haber introducido ligeras modificaciones, pre-  
sentarla como nueva y propia.

Este principio, en cuanto al alcance de la protec-  
ción del objeto patentado se refiere, se halla confirmado  
por numerosas Sentencias del Tribunal Supremo, y entre -  
20 ellas, como más terminantes, en las de fechas 16 de octubre  
de 1954, 23 de enero de 1959, 20 de marzo de 1964 y otras.

Establecido el concepto expresado, en cuanto a la  
amplitud que debe darse a la protección solicitada, se re-  
25 dacta a continuación la Nota de Reivindicaciones, de acuer-  
do con lo que se establece en el último párrafo del apar-  
tado tercero del Artículo 100 de la Ley, sintetizando así  
las novedades que se desean reivindicar:

#### NOTA DE REIVINDICACIONES

30 En resumen, el privilegio de explotación exclusi-  
va que se solicita, recaerá sobre las reivindicaciones si-  
guientes:



13 JUL. 1971

169801

1

1ª.- "JUGUETE DE EFECTOS CROMATICOS", caracteriza-  
do esencialmente porque está constituido por una placa trans-  
parente soporte de una lámina ventajosamente autoadhesiva cu-  
ya cara en contacto con la placa antes citada comporta en -  
5 una parte de su superficie una ligera capa de esmalte brillan-  
te, ventajosamente oscuro y caracterizado además porque en-  
tre la capa de esmalte y la placa soporte, se dispone una -  
suspensión de pigmentos de lacas volátiles en un medio oleo-  
so mineral, estando dicha suspensión contenida por la lámina  
10 soporte y sellada por los bordes adhesivos de la misma, fir-  
memente dispuestos en la referida placa soporte.

5

10

2ª.- Se reivindica por último como objeto sobre el  
que ha de recaer el Modelo de Utilidad que se solicita:  
"JUGUETE DE EFECTOS CROMATICOS".

15

Todo ello tal y como queda descrito y reivindicado  
en la presente memoria que consta de seis páginas mecanogra-  
fiadas y dibujos adjuntos.

Madrid, 9 de junio 1971

BERNARDO UNGRIA

P.P.

20

25

30

169801

FIG -1

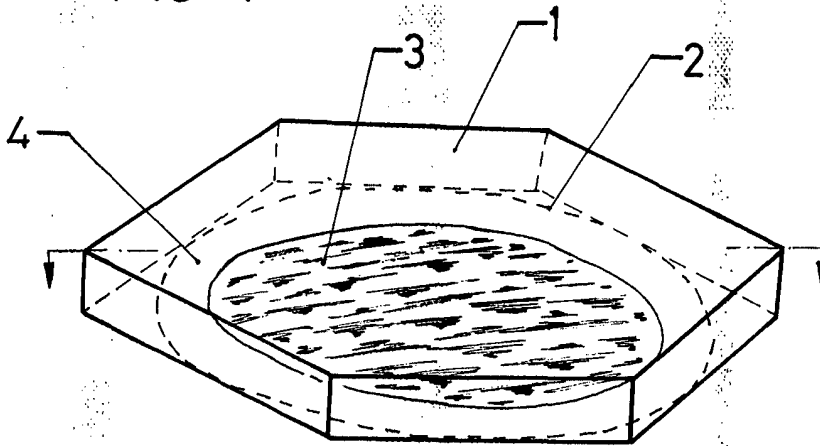
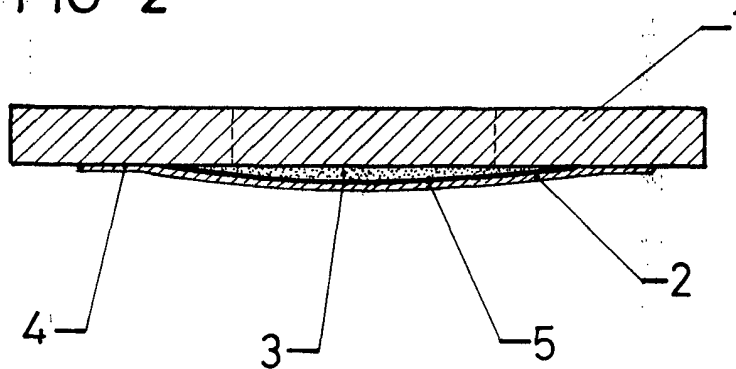


FIG -2



ESCALA VARIABLE

Madrid, 9 de junio de 1971

BERNARDO UNGRIA

p. p.