

9-9-972

169796



SECCION TECNICA
CLASIFICACION I. P. C.
CLASE <u>A 63</u>
SUBCLASE <u>h</u>

MEMORIA DESCRIPTIVA

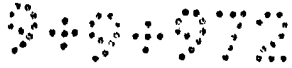
Correspondiente a la solicitud de registro de Modelo de Utilidad que por veinte años se reivindica para España a favor de Don Francisco BARRAU VIDALLER, de nacionalidad española, domiciliado en Zaragoza, calle de Lourdes número 1, - - - - -

p o r

"JUGUETE CORREDOR"

=====

Se describe en esta memoria un nuevo modelo de juguete constituido fundamentalmente por un cuerpo principal que naturalmente podrá recibir formas y ornamentaciones variables, el cual ofrece la particularidad de estar provisto de un mecanismo situado en su interior y por lo



169796

- 2 -



10

tanto oculto a la vista, cuyo mecanismo es accionado ma
nualmente mediante un medio exterior sólidario a un bra
zo principal, estando por lo general tal medio de accio
namiento enmascarado en forma de cabeza, sombrero o ca-
peruza.

15

20

El efecto nuevo del juguete es que además de quedar
posibilitado para deslizarse sobre una superficie lisa
con velocidad suavemente creciente en virtud de la recu-
peración de un sólido resorte que se carga presionando
sobre el citado medio exterior, produce la rápida vibra-
ción de unos órganos móviles situados detrás de la cara
delantera del juguete, lo cual determina un efecto ópti-
co notable que por lo general consistirá en la vibración
de unos ojos y lengua caprichosos en consonancia con la
representación figurativa dada al cuerpo general del ju-
guete.

25

En la hoja de dibujos que acompaña a la presente me
moría aparece representado un posible caso de realización
en la práctica del objeto reivindicado, a título de mera
enunciación y sin limitación de clase alguna.

30

La Fig. 1 corresponde a un esquema lateral de un al
zado seccionado que permite observar la composición del
engranaje, en posición de reposo, es decir, sin haberse
cargado el citado resorte.

35

La Fig. 2 es otra vista esquemática del mismo alza
do en el momento de realizarse la carga del resorte.

La Fig. 3 es la misma vista correspondiendo ahora al
momento en que se produce la extensión del resorte impul-
sando movimiento al engranaje y con éste a las ruedas so
bre que se desliza el juguete.

9-9-972

169796



- 3 -

La Fig. 4 es una vista frontal del mecanismo, habiéndose silueteado la configuración del cuerpo general del juguete y apareciendo el medio de accionamiento para carga del resorte en sección transversal para mejor comprensión de su acoplamiento al brazo y su montaje respecto de dicho cuerpo general del juguete. Igualmente se indica mediante flechas verticales el movimiento en ambos sentidos de los elementos móviles de la carcasa, tales como por ejemplo los ojos y lengua de la mencionada representación caprichosa dada en cada caso al repetido cuerpo del juguete.

Por último, en la Fig. 5 se detalla una sección por la línea A-A' de la figura 1 de la rueda dentada y piñón montados en el eje acodado que imprime movimiento de oscilación rápida a tales elementos móviles (ojos y lengua) del juguete.

En orden a la identificación convencional utilizada en los anexos planos para mejor localización de los elementos integrantes del objeto que se preconiza, seguidamente se describe la construcción y características principales de la presente reivindicación.

El juguete en cuestión está compuesto en líneas generales por una carcasa exterior -1- de forma y ornamentación naturalmente variables que por lo general estará provista de espacios vacíos que permiten observar la oscilación de unos ojos y una lengua por ejemplo, pertenecientes a una pieza móvil -2- susceptible de moverse con rapidez en sentido vertical de elevación y descenso.

Además este juguete está provisto de una pieza -3- de cerramiento del cuerpo -1- que sirve de base al soporte

9:0:372

1169796



te -4- del mecanismo del juguete.

70 Este soporte está formado por una caja abierta, en cuyas superficies mayores quedan apoyados los ejes de los elementos que componen el engranaje. Dichos elementos son un sector de rueda -5- una rueda piñón secundarios -6- y una rueda y piñón terceros -7- que transmiten finalmente la propulsión de movimiento a un piñón -8- final montado en el eje de ruedas motrices -9- sobre las que se desplaza el juguete junto con una rueda conducida -10-.

75 Abrazando el eje -11- del sector dentado -5- va montado un resorte helicoidal -12- que es el elemento de propulsión que acciona el descrito engranaje para hacer moverse al juguete. Uno de los extremos de este resorte apoya en el fondo del soporte -4- mientras que el extremo opuesto queda situado de modo que pueda ser oprimido por un pasador -13- montado en el terminal inferior de un brazo vertical -14- a cuyo extremo superior va unido un medio de accionamiento manual -15- sobre el que se presiona haciendo deslizarse en sentido descendente al citado brazo -14-, cuyo pasador -13- obliga al extremo del resorte -12- y al sector -5- con el que se encuentra unido.

85 Al girar este sector dentado -5- hace girar el piñón y rueda secundarios -6- al propio tiempo que desplaza a su eje, para lo cual va apoyado en ambos extremos en unas ventanas corridas curvas -16- mediante las cuales se obtiene el desembrague de dicha componente -6- con el piñón y rueda tercera -7-, quedando de este modo el juguete con su resorte cargado, pudiendo por tanto estar éste apoyado mientras se le dá cuerda.

95

9-9-972 | 169796



- 5 -

100 Al dejar de hacerse presión sobre el sombrero -15-, por efecto de la recuperación del resorte -12-, el sector -5- gira en sentido contrario (Fig. 3) arrastrando al eje de la rueda segunda -6- que se desplaza en dirección opuesta a la anteriormente descrita en sus ventanas -16- produciéndose el embrague de la rueda -6- con la rueda -7- cuyos dientes atacan sobre el piñón -8- fijo en el eje de las ruedas motoras -9- obteniéndose de esta forma el deslizamiento rápido del juguete.

105 Como quiera que el eje de la rueda tercera -7- termina en un extremo acodado -17- (Fig. 4) al girar éste actuando sobre un apéndice -18- perteneciente a la pieza -2- (Fig. 3), imprime movimiento alternativo rápido de elevación y descenso a dicho elemento deslizante -2- que
110 lleva incorporadas las representaciones figurativas de los ojos y lengua del muñeco grotesco que conforma el cuerpo -1-, produciéndose el efecto óptico a que antes se hizo referencia, el cual es todavía más marcado en el caso de que se levante del suelo el juguete cargado todavía con
115 cuerda, puesto que al quedar libres las ruedas motrices -9-, todo el accionamiento del resorte transformado por el expuesto engranaje, se transmite íntegramente al eje acodado -17-.

120 Describas las características constructivas y funcionamiento del juguete que se preconiza, se hace la salvedad de que los detalles accidentales de forma, tamaño y materiales utilizados en su construcción, podrán ser objeto de alteración sin que tal modificación desvirtúe la esencialidad que queda resumida en la siguiente:

125

N O T A

94972

169796

- 6 -



EN RESUMEN: El presente Modelo de Utilidad que por veinte años se solicita para España, ha de recaer sobre las siguientes reivindicaciones:

130 1a.- "JUGUETE CORREDOR", caracterizado esencialmente por estar compuesto por envoltente constituida por una pieza moldeada que reproduce un cuerpo figurativa grotesco, en cuya base se une una pieza plana sobre la que vá apoyado un engranaje provisto de un muelle helicoidal montado en el eje y es solidario a una de sus ruedas dentadas; el
135 cual al ser comprimido por efecto de un brazo vertical deslizante que entra en la citada pieza envoltente por su parte alta ejerciendo la fuerza sobre una cabeza de que vá provisto su extremo superior, se produce el rápido deslizamiento del juguete, por extensión del citado resor
140 te.

2a.- "JUGUETE CORREDOR", según la reivindicación anterior caracterizado porque uno de los ejes de las ruedas denta
145 das componentes del mecanismo tiene un extremo acodado que, al girar, actúa sobre un apéndice perteneciente a una pieza deslizante en sentido vertical montada en la ca
ra interior de la envoltente del juguete, cuya pieza lle
va representaciones variables tales como unos ojos y una
lengua, los cuales pueden ser vistos a través de unos ori
150 ficios arbitrados en la citada envoltente; produciendo la actuación de dicho eje acodado, a modo de biela, sobre el citado apéndice, la rápida oscilación de tal pieza desli
zante y un efecto óptico visible a través de los mencio
nados orificios.

3a.- Por último, se reivindica como objeto sobre el que
155 ha de recaer la protección que por veinte años se solici-

9:9:972

1169796

- 7 -



ta para España,

p o r

"JUGUETE CORREDOR"

160

Todo conforme queda expresado en la presente memoria descriptiva que consta de siete folios mecanografiados a una sola cara y una hoja de planos que se acompaña.

Madrid, -

P.A.,

9 JUN. 1971

PEDRO FELIU MANA
P. R.

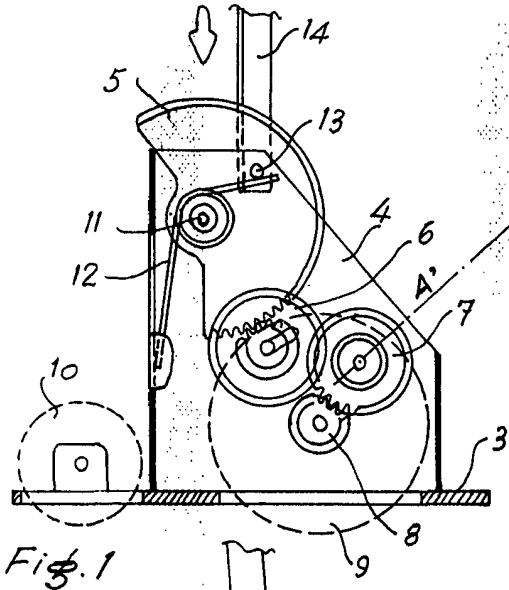


Fig. 1

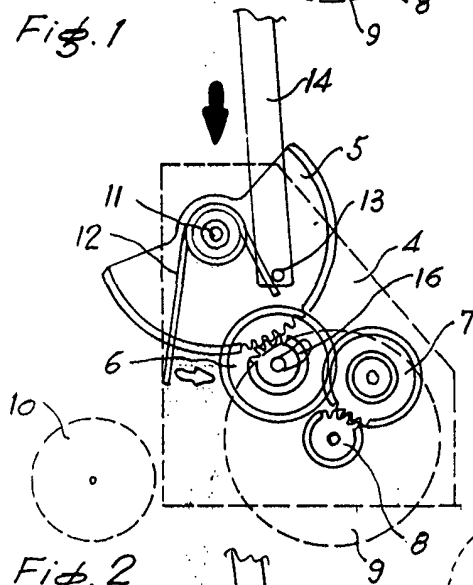


Fig. 2

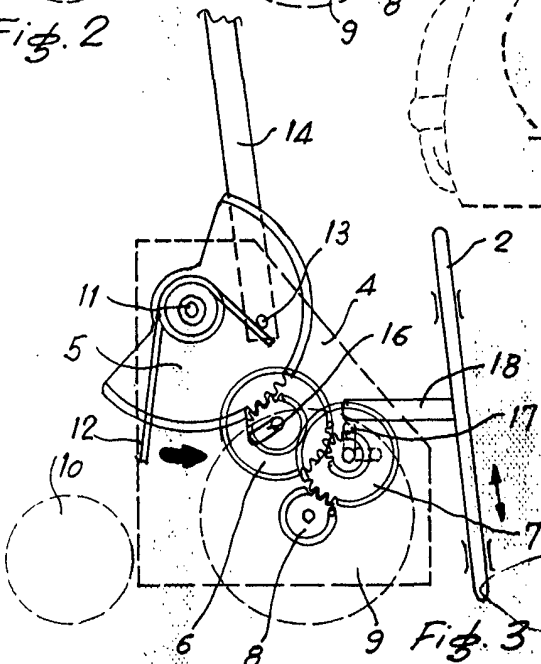


Fig. 3

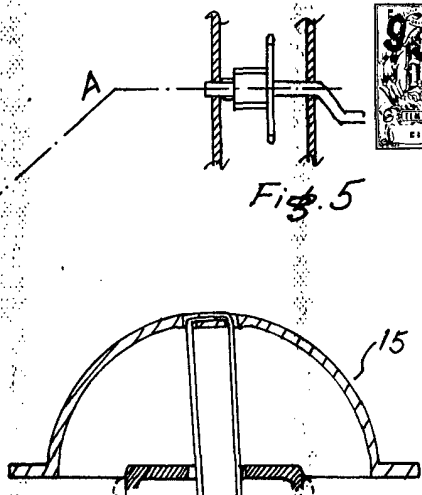


Fig. 4

ESCALA VARIABLE
 MADRID, 9 JUN. 1971
 P.A. PEDRO FELIU MORA
 F.P.

[Handwritten signature]



Fig. 5

