

20:10:77

169780



M O D E L O  
D E  
U T I L I D A D

SECCION TECNICA	
CLASIFICACION I. P. C.	
CLASE 04	A 01
SUBCLASE	K

por "DISPOSITIVO PARA LA AIREACION DE ESPACIOS INTERIORES",  
a favor de MADERAS ENNOBLECIDAS, S.A., residente en SAN  
CUGAT DEL VALLES (Barcelona) Pje. Musella, s/n.

= \* =

#### MEMORIA DESCRIPTIVA

5. El invento se refiere a un dispositivo para la aireación de espacios interiores, por ejemplo establos, con una instalación de entrada de aire y una instalación de salida de aire, que constan de canales dispuestos concéntricamente unos respecto a los otros.

10. Son conocidos los dispositivos de aireación que constan de canales dispuestos concéntricamente unos respecto a los otros y presentan la ventaja frente a otras disposiciones de que en un solo elemento constructivo se disponen tanto las aberturas de entrada de aire como las aberturas de

20:10:72

= 2 =

169780



1971

5. salida de aire, en donde este elemento constructivo puede montarse en el establo correspondientemente a las necesidades locales que en cada caso entren en consideración. Corrientemente se procede al efecto de tal modo que el dispositivo se instala en el remate del tejado del establo.

10. El presente invento tiene como cometido el simplificar las construcción de este elemento constructivo y prolongar la duración del mismo y a la vez crear con medios sencillos un dispositivo seguro de cierre para la abertura de entrada de aire.

15. Este cometido en el que se fundamenta el invento se resuelve porque la instalación de entrada y la instalación de salida de aire están reunidas en una pieza constructiva, que consta de una placa de fondo con el ventilador, una caperuza contra la lluvia con la abertura de salida de aire y dos canales dispuestos concéntricamente el uno respecto al otro, los cuales sirven para la conducción del aire de entrada y de salida.

20. Preferentemente se procede al efecto de tal manera que el canal interior está formado por una manga de material plástico.

25. La placa de fondo y la caperuza contra la lluvia están preferentemente unidas entre sí por las paredes exteriores que forman el canal exterior, en donde la manga de material plástico se inmoviliza en la placa de fondo y en la caperuza contra la lluvia.

30. La abertura de entrada de aire está formada entre la caperuza contra la lluvia y los extremos superiores de las paredes laterales así como entre la placa de fondo y los extremos inferiores de las paredes laterales, en tanto las

20:10:72

= 3 =

169780



paredes laterales concluyan separadamente de las paredes de la caperuza contra la lluvia, respectivamente de la placa de fondo. Como dispositivo de cierre para la abertura de entrada de aire se emplea preferentemente un retén labial elástico de acuerdo con la patente alemana 1 808 348.

5.

Un ejemplo de ejecución se desprende de la siguiente descripción y a base del dibujo. El dibujo muestra en perspectiva un dispositivo de aireación de acuerdo con el invento.

10.

En el dibujo se denomina de un modo general con 1 una placa de fondo y con 2 una caperuza contra la lluvia, en donde en la placa de fondo se dispone el ventilador 3 necesario para la conducción del aire de salida. Tanto la placa de fondo como la caperuza contra la lluvia son a base de

15.

un material plástico elegido correspondientemente adaptado a los requerimientos que en cada caso entren en consideración. Preferentemente se prevé en ambas piezas constructivas un bastidor metálico 4, respectivamente 5, que se dispone fijado en la placa de fondo 1, respectivamente la caperuza contra la lluvia 2. Este bastidor metálico sirve para

20.

la sujeción de las paredes laterales 6. La placa de fondo 1 y la caperuza contra la lluvia 2 soportan además el propio canal de salida de aire 7, el cual está formado por una manga de material plástico, en donde los extremos de esta manga de material plástico, del modo más sencillo y con el concurso de medios en sí conocidos, se inmoviliza en la placa de fondo 1, respectivamente la caperuza contra la lluvia 2.

25.

Las paredes laterales 6 pueden ser a base de madera, metal o igualmente construídas mediante placas de material plástico.

30.

cc.

28.10.72

- 4 - 169780



5. Entre la placa de fondo 1 y las paredes inferiores de las paredes laterales 6, se forma la abertura de salida de aire, mientras que la abertura de entrada de aire se representa en el dispositivo mediante 8. La abertura de salida de aire, es decir la abertura por la cual pasa el aire al interior del establo, se ocluye mediante un retén labial elástico 9, como por ejemplo el que se describe en la patente alemana 1 808 348 y que por consiguiente no es preciso aclararlo en detalle aquí.

10. La construcción del dispositivo de acuerdo con el invento presenta la ventaja de que la fabricación de la placa de fondo 1 y de la caperuza contra la lluvia 2 se puede hacer en serie en un taller de fabricación, sin considerar el tamaño, esto es a la separación entre ambas placas, ya que éstas se pueden unir en el lugar de montaje. La instalación del elemento de acuerdo con el invento en el establo no ofrece ninguna dificultad, pudiendo realizarlo cualquier profano, en tanto empotre a lamanga de material plástico 7 entre los dos elementos 1 y 2 y fije las paredes laterales 6.

15. Con esto queda montado el elemento. La construcción del canal de salida de aire 7 mediante una manga de material plástico presenta la ventaja de que los gases corrosivos de evacuación no pueden producir ningún efecto corrosivo en el elemento de aireación, de tal manera que el elemento, por lo

20. que respecta por ejemplo a las paredes laterales, puede construirse a base de sencillas placas de viruta de madera, ya que el aire de aducción no provoca ningún fenómeno de corrosión.

30. También es posible el utilizar la caperuza contra la lluvia 2 en posición invertida como placa de fondo, en don-

20:10:72

= 5 =

169780



de por consiguiente es factible el llenar con agua dicha placa de fondo, de tal modo que se crea un elemento de aducción de aire a modo de cuba, en la forma que se aclara también en la patente alemana 1 808 348.

5. A pesar de su sencillo modo de fabricación, se crea un elemento constructivo variable en alto grado.

= . =

### REIVINDICACIONES

Descrito el objeto del presente invento, se declaran nuevas y de propia invención las siguientes reivindicaciones con prioridad de la solicitud de Modelo de Utilidad aleman nº G 71 08 912.8 del 8-3-71.

10.

1.- Dispositivo para la aireación de espacios interiores, por ejemplo establos, con una instalación de entrada de aire y una instalación de salida de aire, que constan de canales dispuestos concéntricamente unos respecto a los otros, caracterizado porque la instalación de entrada de aire y la instalación de salida de aire están reunidas en una pieza constructiva, la cual consta de una placa de fondo (3), una caperuza contra la lluvia (2) con la abertura de salida de aire y dos canales dispuestos concéntricamente el uno respecto al otro, los cuales sirven para la conducción del aire de entrada y del aire de salida.

15.

20.

2.- Dispositivo según la reivindicación 1, caracterizado porque el canal interior está formado por una manga de material plástico.



- 3.- Dispositivo según las reivindicaciones 1 y 2, caracterizado porque la placa de fondo (1) y la caperuza contra la lluvia (2) están unidas entre sí por las paredes laterales (6) que forman el canal exterior.
5. 4.- Dispositivo según las reivindicaciones 1 a 3, caracterizado porque la manga de material plástico (7) está inmovilizada en la placa de fondo (1) y en la caperuza contra la lluvia (2).
10. 5.- Dispositivo según las reivindicaciones 1 a 4, caracterizado porque la abertura de entrada de aire está formada entre la caperuza contra la lluvia y los extremos superiores de las paredes laterales (6) así como entre la placa de fondo y los extremos inferiores de las paredes laterales (6), en tanto las paredes laterales (6) concluyen separadamente de las paredes de la caperuza contra la lluvia (2), respectivamente de la placa de fondo (1).
15. 6.- Dispositivo según las reivindicaciones 1 a 5, caracterizado por un retén labial elástico como dispositivo de cierre para la abertura de entrada de aire.
20. 7.- Dispositivo, según las reivindicaciones 1 a 5, caracterizado porque la placa de fondo está configurada a modo de cuba y para acoger agua.
25. 8.- Dispositivo según la reivindicación 7, caracterizado porque la caperuza contra la lluvia se puede emplear a la vez como placa de cuba.
- 9.- Dispositivo para la aireación de espacios interiores.

28:10:72 = 7 =

169780-9J



Según se describe y reivindica en la presente memoria descriptiva que consta de 7 páginas foliadas y escritas a máquina por una sola de sus caras y acompañadas de los dibujos reglamentarios.

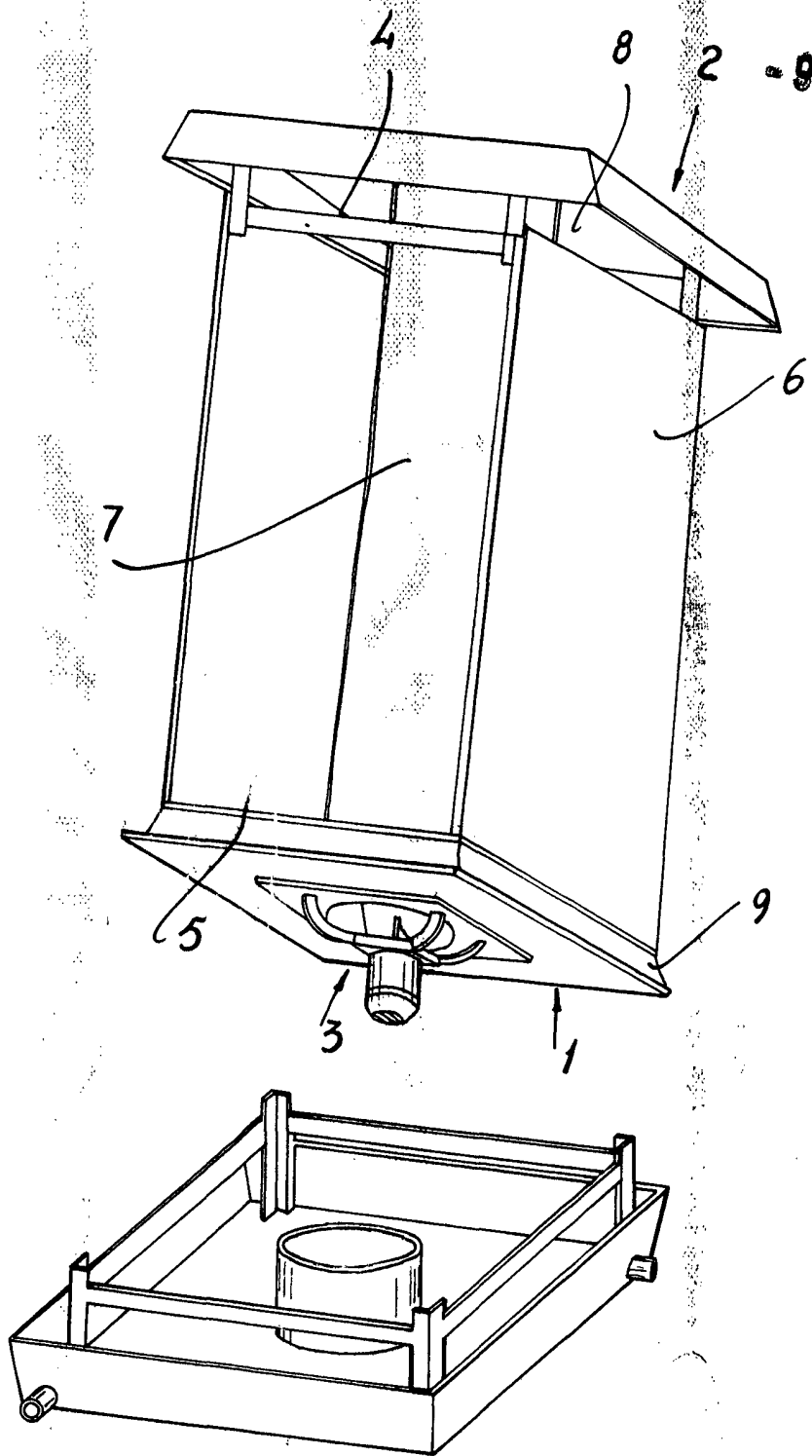
Madrid, a -9 JUN. 1971

P. a.

JAIMÉ ISERN

P. a.

169780



Madrid, a - 9 JUN. 1971  
p.a.  
JAIME IBERIA  
P. P.