

28-8-73  
(Microfilm)

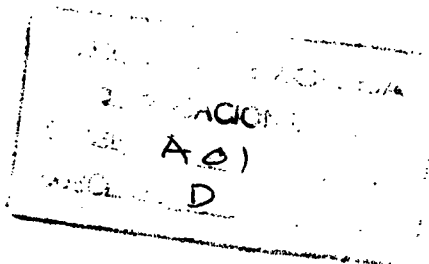
169769

169769



19

*Anexo al 4*



MEMORIA DESCRIPTIVA

que se acompaña a la solicitud de registro de un Modelo de Utilidad por veinte años, en España, por "GUANTE DE MENAJE ADAPTABLE INDISTINTAMENTE A LAS DOS MANOS", a favor de "VASCONGADA DE CAUCHO Y LATEX, S.A.E. KURSAAL", entidad de nacionalidad española, residente en San Sebastián, con domicilio en el Barrio de Martutene.

- - -

5 Uno de los artículos cuya utilización ha adquirido más auge en los últimos tiempos es el constituido por los guantes de goma -conocidos como "guantes de menaje"- con que muchos trabajadores manuales y, sobre todo, las amas de casa, protegen sus manos de los estragos que en ellas provoca el ataque de agua, polvo, detergentes, ácidos, etc.

10 Ahora bien, sucede que la fina película de goma o de polivinilo con que generalmente se confecciona este tipo de guantes se rompe o rasga con relativa facilidad,



lo cual se traduce en que, al romperse un guante, queda inutilizado el par completo. 20

5 Para obviar este inconveniente a la par que promocionar sus ventas, ensayaron los fabricantes la inclusión en cada envase de un tercer guante, es decir, la presentación y oferta, en un solo envase, de dos guantes para la mano derecha -como la de uso más común- y uno para la mano izquierda. Sin embargo, la práctica se encargó de demostrarles la inutilidad de tal medida, puesto que el riesgo de rotura de los guantes no guarda esa proporción. 10

A la vista de todo ello, resulta indudable que la mejor solución del problema consiste en la utilización de guantes que sirvan indistintamente para una y otra mano, de tal manera que uno cualquiera de los tres guantes -iguales entre sí- presentados en un envase pueda servir como repuesto de los otros dos. 15

Pues bien, el presente Modelo de Utilidad tiene por objeto ese especial tipo de guante utilizable indistintamente para ambas manos. Las características del mismo se describirán a continuación con referencia a los dibujos de la adjunta hoja de planos en los que se representa un modo de realización de la invención presentado a título de ejemplo y sin carácter limitativo, por lo que todas sus posibles variantes, mientras sean meramente accidentales y no determinen la obtención de un resultado industrial nuevo y distinto, deben considerarse incluidas dentro del ámbito de protección dimanante del registro que se solicita. 20 25

30 En la figura 1ª se representa una vista en alzado del guante por una de sus caras.



En la figura 2ª se representa otra vista en alzado del guante por la cara opuesta a la representada en la figura 1ª.

5 En la figura 3ª se ilustra el mismo guante en vista de perfil.

10 Se caracteriza el especial guante (1) en cuestión en que, a diferencia de los normales, todos los dedos del mismo, desprovistos de cualquier forma o curvatura - anatómica y, en el caso del pulgar, de toda tendencia hacia la palma, son totalmente rectos y están dispuestos en un mismo plano.

15 Por otra parte, dicho guante aparece dotado del grabado (2) antideslizante no solo en la zona correspondiente a la palma de la mano, sino también en la correspondiente al dorso, siendo tal grabado absolutamente simétrico en ambas zonas. De tal manera que un mismo guante, al ser utilizado indistintamente en una u otra mano, permita al usuario del mismo disponer siempre, en la zona correspondiente a la palma de la mano y a la yema de los dedos, de ese grabado antideslizante que hará prácticamente  
20 imposible el resbalamiento de los objetos al humedecerse la goma.

#### NOTA

25 Descrito suficientemente el objeto del presente Modelo de Utilidad, se declara que lo que constituye la esencialidad del mismo y para lo que se pide la correspondiente protección es lo que se concreta en las siguientes reivindicaciones:

30 1ª.- Guante de menaje adaptable indistintamente a las dos manos caracterizado por que todos los dedos del

88-5-73

- 4 -

169769



5 mismo, desprovistos del cualquier forma o curvatura anatómica y, en el caso del pulgar, de toda tendencia hacia la palma, son totalmente rectos y están dispuestos en un mismo plano, dotándose al guante del oportuno grabado anti-deslizante no solo en la zona correspondiente a la palma de la mano, sino también en la correspondiente al dorso, y siendo tal grabado absolutamente simétrico en ambas zonas.

10 2ª.- Guante de menaje adaptable indistintamente a las dos manos.

Todo según se describe y reivindica en la presente Memoria descriptiva que consta de cuatro hojas, debidamente foliadas y escritas a máquina por una sola de sus caras y se representa en la adjunta hoja de planos.

Madrid, 8 de Junio de 1.971

EL AGENTE:

p.p.

1687

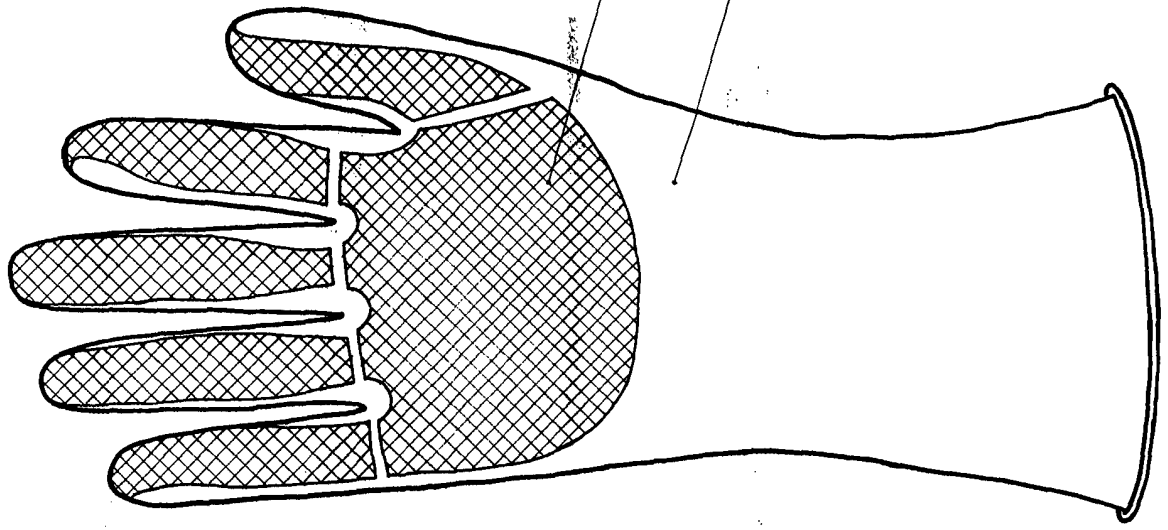


FIG. 1º

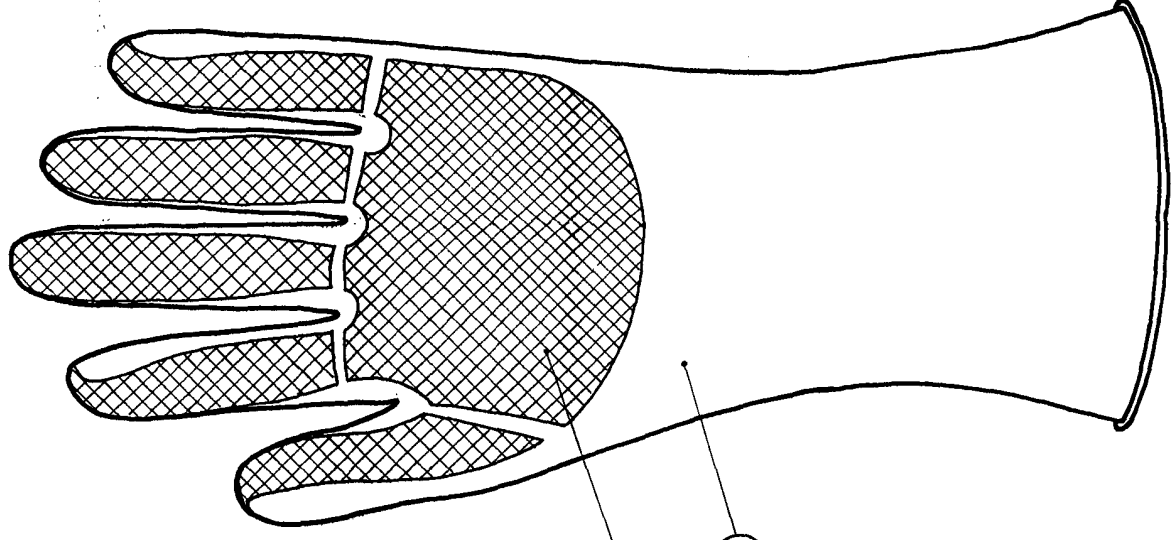


FIG. 2º

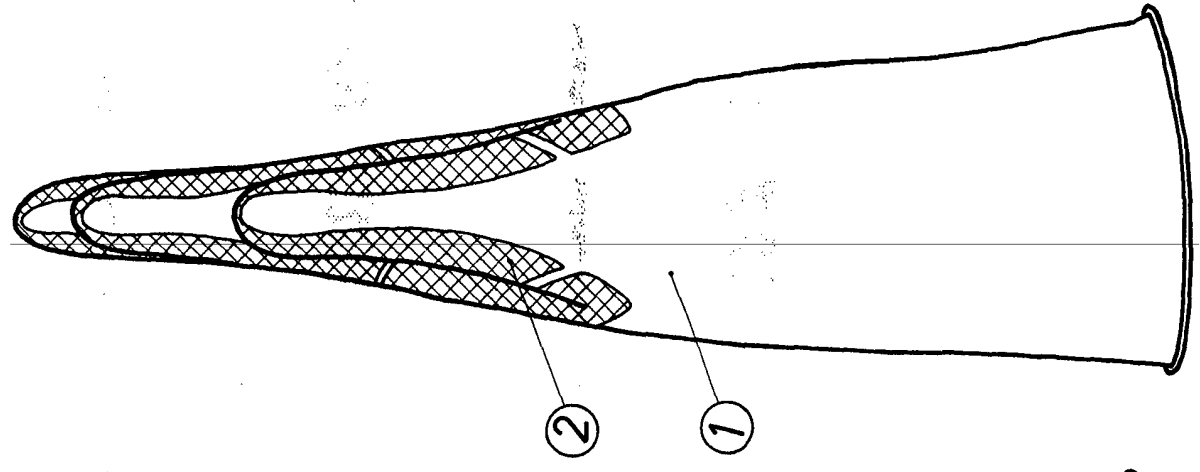


FIG. 3º

ESCALA VARIABLE.  
MADRID, 8 JUN 1971  
EL AGENTE

PP  
*[Signature]*