

99973

169757

MODELO DE UTILIDAD

=====



Memoria Descriptiva

sobre:

INDICADOR DE LAMINA BIMETALICA CON REGULACION SIMPLIFICADA.

Solicitante: J A E G E R, entidad francesa, residente en 2,
Rue Baudin, 92-Levallois-Perret, Francia.

La presente invención se refiere a unos indicadores de lámina bimetálica, cuya regulación es obtenida por el desplazamiento del soporte de esta lámina bimetálica.

5. En los indicadores de lámina bimetálica cono-

169757



- 8 JUN -

- 2 -

cidos la regulación es obtenida por el desplazamiento de dos piezas: por una parte el soporte de la aguja, y por otra, el soporte de la lámina bimetálica.

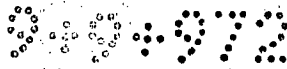
5. El dispositivo según la invención utiliza únicamente el desplazamiento del soporte de la lámina bimetálica, lo que permite suprimir un elemento móvil.

10. En el dispositivo, objeto de la invención, el eje 1 de la aguja 2 está fijado a una platina o al fondo de la carcasa o estuche 3 del aparato (caso de la figura 1). La aguja 2 comprende una ranura 4 en la que puede desplazarse una clavija 5 solidaria de la lámina bimetálica 6. Esta comprende una rama 7 calentada por una resistencia 8 y una segunda rama 9 comprensadora. Se fija a un soporte 10 que puede desplazarse angularmente alrededor de un eje 14 para permitir la regulación del punto cero manipulando el soporte 10 por medio de una espiga que pasa a través de los brazos 11 y 12 de la horquilla y la ranura 13 en forma de judía prevista en el fondo de la carcasa.

20. La regulación del punto de desviación máxima se obtiene desplazando el soporte 10 longitudinalmente por medio de una espiga que pasa a través de la ranura 15 provista en el soporte 10 y la ranura 16 practicada en el fondo de la carcasa.

25. Las figuras 1 y 2, ilustran, a título de ejemplo, una forma de realización conforme a la presente invención.

30. El dispositivo, objeto de la presente invención, puede eficazmente ser utilizado para todo indicador



169757 - 8



cuya aguja sea accionada por la deformación de una lámina bimetálica calentada, en particular para los calibres, termómetros, manómetros e indicadores de tensión.

5.

N O T A

Descrita suficientemente la naturaleza del invento así como la manera de realizarlo en la práctica, debe hacerse constar que las disposiciones anteriormente indicadas son susceptibles de modificaciones de detalles en cuanto no alteren su principio fundamental.

10.

También se hace constar que el invento corresponde a una solicitud de patente presentada en Francia con el número 70 20 945 de fecha 8 de junio de 1970, acogiendo por lo tanto a los beneficios que conceden los Convenios Internacionales en vigor, siendo lo que constituye la esencia del referido invento y por lo que se solicita Modelo de Utilidad por 20 años en España, sobre: "INDICADOR DE LAMINA BIMETALICA CON REGULACION SIMPLIFICADA", caracterizándose por lo siguiente:

15.

20.

1ª.- Indicador de lámina bimetálica con regulación simplificada, del tipo provisto de regulación para ambos extremos de la escala, la cual es recorrida por una aguja accionada por la deformación de una lámina bimetálica calentada, caracterizado porque dicha aguja está montada solidariamente fija con el bastidor del aparato, siendo obtenida la regulación por desplazamiento angular y longitudinal del soporte de la lámina bimetálica, por mediación de ranuras

25.

30.

90072

169757-8 JUN. 1971



- 4 -

previstas, por una parte, en dicho soporte y, por otra, en dicho bastidor, siendo independientes entre sí estos dos desplazamientos.

5. 2ª.- Indicador de lámina bimetálica con regulación simplificada, tal y como queda sustancialmente descrito en la presente Memoria, e ilustrado en los dibujos adjuntos.

Esta Memoria consta de cuatro hojas escritas a máquina por una sola cara.

Madrid,

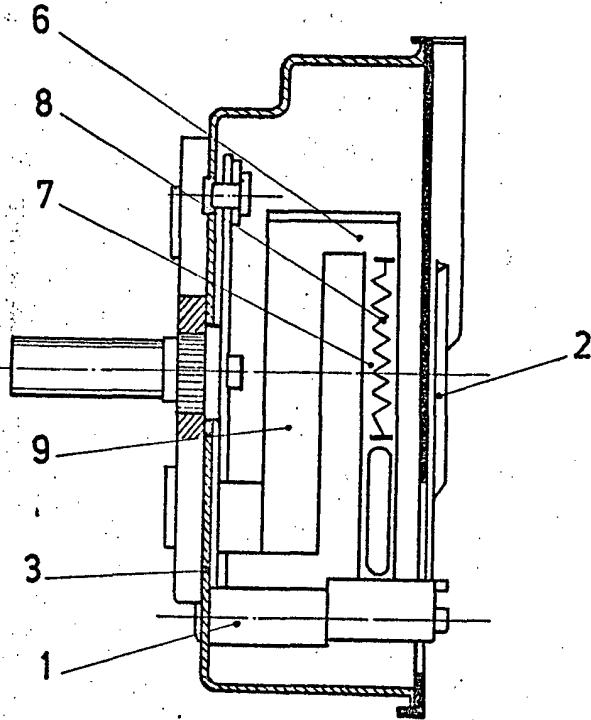
- 8 JUN. 1971

J A E G E R

J. GOMEZ ACEBO Y MODET
D. Firmado: F. Hernández Ruiz

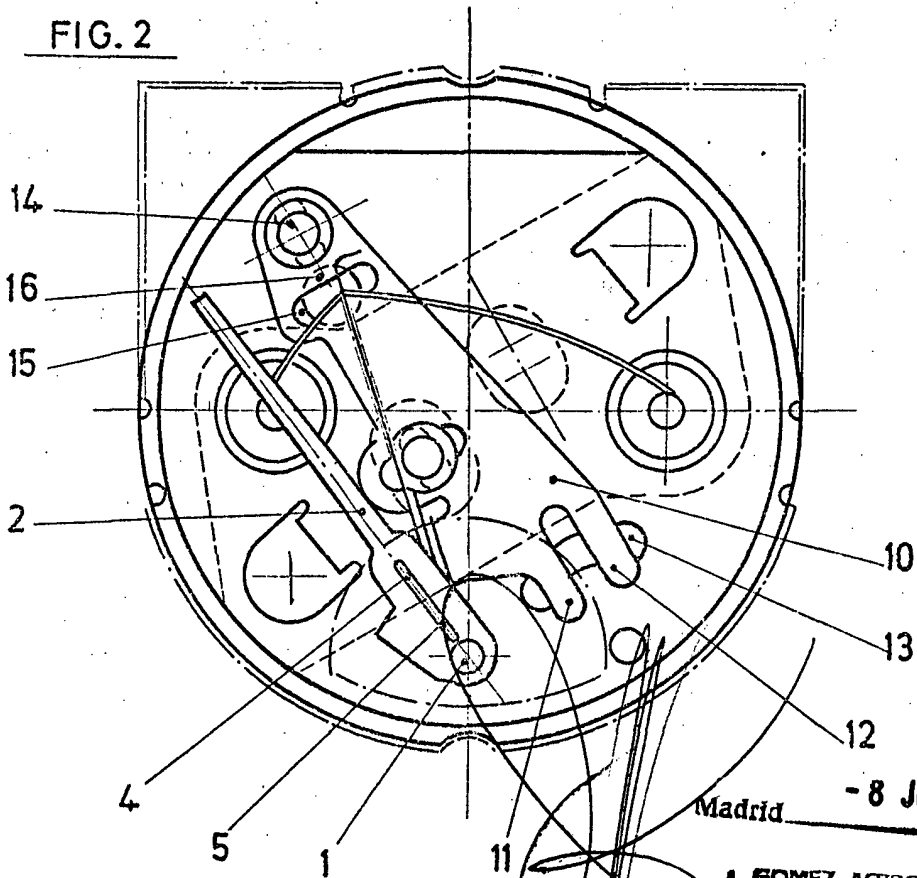
169757

FIG. 1



ESCALA VARIABLE

FIG. 2



Madrid

- 8 JUN. 1971

A. GOMEZ ACEBO Y MODA
p. Firmador F. Hernández Buitrago