



168751

168751

MEMORIA DESCRIPTIVA

para una patente de invención por veinte años por "DISPOSITIVO PARA EVITAR LA INUNDACION DE CALDERAS EN CAFETERAS ASEGURANDO UN FUNCIONAMIENTO ININTERRUMPIDO DE ÉSTAS" (6º grupo, clase 56) a favor de DON TEODORO DE HERITO JIMÉNEZ, ciudadano español, residente en San Sebastián, calle de Loyola, 6.

=====

5 En las calderas de las cafeteras ocurre con frecuencia la inundación de las mismas por llenarse éstas excesivamente. Este defecto subsiste en la actualidad en todos los sistemas, con el consiguiente perjuicio para tenerlas a punto a la hora deseada.

10 Con el dispositivo de esta invención y que fácilmente puede acoplarse a todos los sistemas, se desvirtúan los inconvenientes antes reseñados, pues, se dispone entre el tubo de afluencia del agua y el aparato, una válvula de funcionamiento automático, que cierra herméticamente el paso del agua, una vez alcanzado el nivel deseado del líquido dentro de la caldera.

El dispositivo en cuestión está representado en las figuras 1, 2 y 2', comprendiendo un flotador con pa-

169751



- 2 -

15 lanca, en cuyo brazo y cerca de su eje giratorio hay dis-
puesto la válvula automática, reguladora de la entrada
del líquido.

20 En la fig. 1 está ilustrada la parte inventiva
montada sobre la caldera de la caletera, siendo p una pa-
lanca con un cierre hermético q y con su correspondiente
asiento en combinación con la válvula, sujeta por una
tuerca o, en cuyo extremo hay dispuesto un bordeado para
el asiento del citado cierre.

25 La fig. 2 muestra el dispositivo con su respec-
tivo recipiente estando cerrada la válvula de admisión del
agua, mientras que en la fig. 2' queda representado el
dispositivo en el momento de admitir agua para el depósito
de la caldera.

30 Como se desprende por los dibujos adjuntos, la
palanca p con su flotador fijo r gira sobre un eje s dis-
puesto sobre un apoyo, apreciándose que el cierre hermé-
tico q, montado fijamente sobre la palanca p hace un re-
corrido hacia dentro ó fuera según el nivel del agua den-
tro de la caldera, y una vez llena ésta, se efectúa auto-
35 máticamente el cierre hermético del aparato por la subida
del flotador que, asimismo, introduce el cierre en la vál-
vula.

40 Por otra parte, una vez que haya bajado el agua
por debajo del nivel previamente señalado, el flotador
regula nuevamente la admisión del agua destapando el cierre
de admisión y así sucesivamente, sin temor a que se pueda
inundar por este motivo la caldera.

n o t a

se declara de novedad y de propia invención el objeto de

169751



- 3 -

45 esta solicitud de patente, con las siguientes

REIVINDICACIONES

50 1.- Dispositivo para evitar la inundación de calderas en cafeteras asegurando un funcionamiento ininterrumpido de éstas, caracterizado porque en las calderas de cafeteras se dispone un flotador sobre una palanca con asiento giratorio sobre un eje, con su apoyo correspondiente, llevando la palanca un cierre hermético que comunica con la válvula de admisión del agua sujeta por una tuerca, en cuyo extremo hay dispuesto un torcedero para el asiento del citado cierre.

60 2.- La patente cuyo privilegio de invención se solicita por veinte años para España y sus dominios, deberá recaer por "DISPOSITIVO PARA EVITAR LA INUNDACION DE CALDERAS EN CAFETERAS ASEGURANDO UN FUNCIONAMIENTO ININTERRUMPIDO DE ÉSTAS" (6º grupo, clase 56) según se describe y reivindica en la presente memoria que consta de tres hojas foliadas y mecanografiadas por una sola cara, y se ilustra con los dibujos que a la misma se acompañan.

Madrid, 3 de Mayo de 1945.

pp: Teodoro de Benito Jiménez

169751



169751

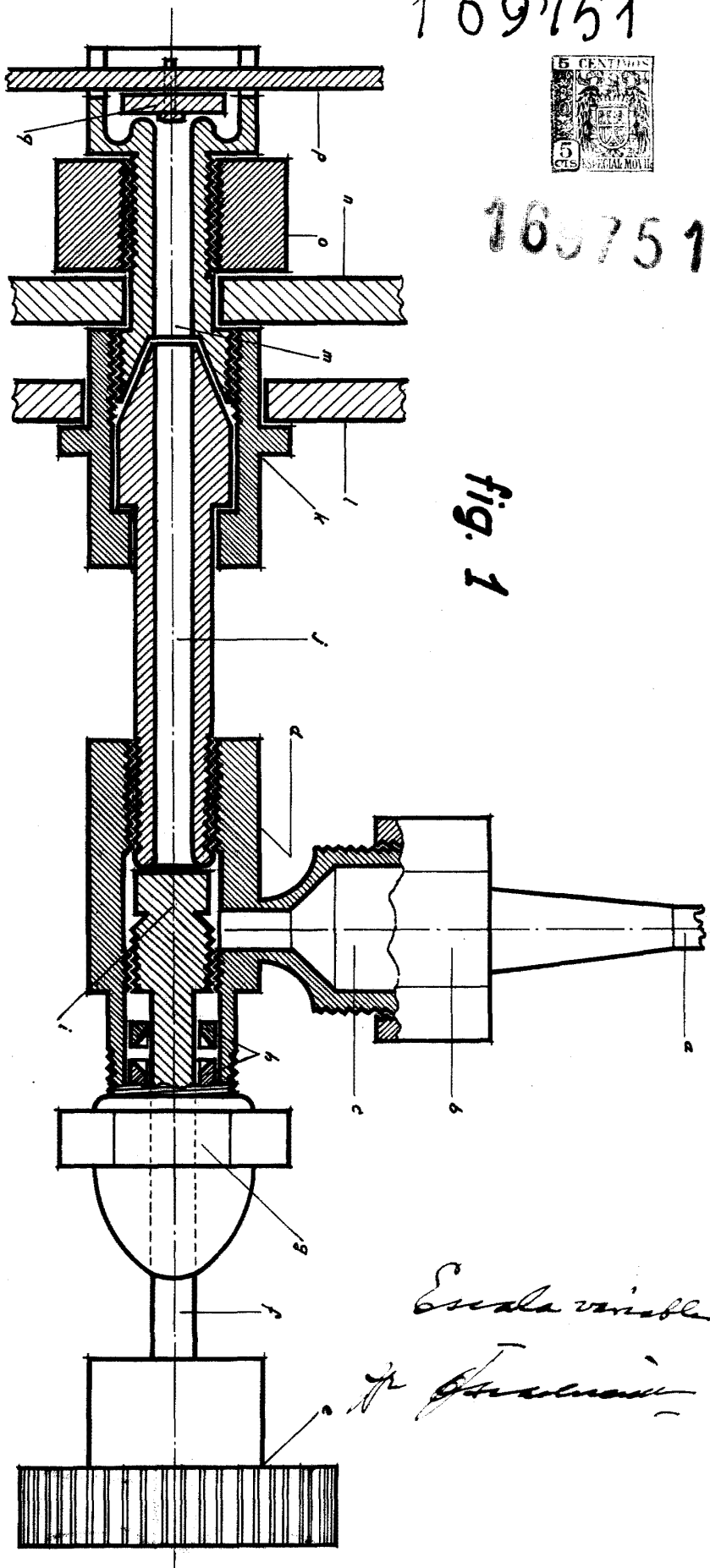


fig. 1

fig. 2

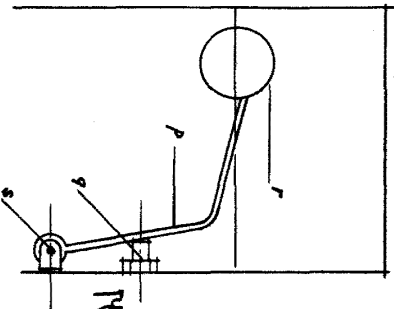
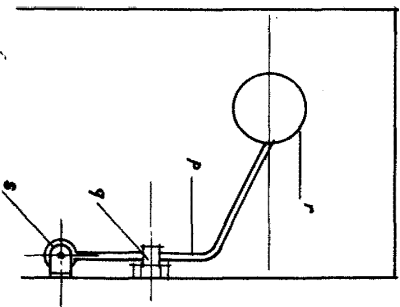


fig. 2'
Escala variable
Pr: Teodoro de Paula Jimenez

Escala variable

J. Jimenez