

169720

ANULADO



## memoria descriptiva

SECCION TECNICA
CLASIFICACION IPC
CLASE <u>E04</u>
SUBCLASE <u>D</u>

CLASE DE REGISTRO

Un modelo de utilidad, por veinte años en España.

NOMBRE Y NACIONALIDAD DEL SOLICITANTE

D. Julio López López  
- español -

RESIDENCIA Y DOMICILIO

Pamplona - C/. Sarriguren, 5

OBJETO

" Elemento antitérmico para la construcción de cubiertas de edificios diversos."

169720



- 1 -

1 El presente modelo de utilidad se refiere a un  
elemento antitérmico para la construcción de cubiertas de  
edificios diversos, que puede adoptar múltiples disposi-  
ciones, como tejas, piezas de plástico, metal, cerámica,  
5 fibrocemento, etc., y que por la disposición que se rei-  
vindica, actúan como reflectantes térmicos, tanto al ca-  
lor como al frío, en general a todo lo que sea energía  
radiante.

La disposición a que nos referimos, consiste  
10 esencialmente en adicionar a la teja o elemento para la  
construcción de que se trate, una capa de plástico meta-  
lizado al alto vacío, establecida usualmente a base de  
lámina de aluminio, cuya capa, si la teja o análogo es  
transparente, deja pasar la luz, pero no el calor. Se  
15 han hecho pruebas con resultado positivo, incluso con  
focos de calor a 2.000°.

La capa que se adhiere a la pieza de construc-  
ción de plástico metalizado, es de muy pequeño espesor  
y tan fácilmente adaptable que no modifica prácticamente  
20 el contorno exterior de la teja o análogo, y por tanto  
no da lugar a modificación de ninguna clase en el proce-  
so constructivo.

Las reivindicaciones que se establecen, son  
25 aplicables a elementos para la construcción de distintas  
formas, tamaños y materiales, según la aplicación concre-  
ta de que se trate, sin que tales variaciones, así como  
las que puedan introducirse en detalles de presentación  
de las piezas antitérmicas establecidas, afectente a la

30



1 esencialidad reivindicada, por lo que las que se fabri-  
quen, dentro de la idea general reseñada, con cualquiera  
de esas modificaciones, no serán sino variantes igual-  
mente comprendidas y protegidas por el presente registro.

5 En esta idea, las adjuntas figuras corresponden  
únicamente a formas de ejecución, sin carácter alguno li-  
mitativo, que se presentan a título de ejemplos de reali-  
zación, para concretar cuanto se dice en esta memoria des-  
criptiva.

10 La figura 1 ilustra la aplicación de la dispo-  
sición que se reivindica a una teja plana.

La figura 2 corresponde, de modo análogo, al  
caso de un elemento ondulado de cubierta.

15 La figura 3 muestra una teja con la lámina an-  
titérmica aplicada.

La figura 4 detalla la sección de una de las  
aplicaciones que venimos describiendo.

20 Con referencia a dichas figuras y a los números  
que sobre ellas designan las partes y detalles de los ele-  
mentos representados, que interesan a los fines de esta  
memoria, la descripción de los mismos es como sigue:

La teja plana 2 lleva adherida, mediante adhe-  
sivo 3 o procedimiento de termosoldadura, la lámina 1 de  
plástico metalizado al alto vacío,

25 De modo análogo, la cubierta ondulada 4 pre-  
senta la lámina 1; y la teja árabe 5, también con pegamen-  
to o termosoldadura, está recubierta de la lámina 1 meta-  
lizada en las repetidas condiciones.

. . . . .



1

N o t a

El presente modelo de utilidad, comprende las siguientes reivindicaciones:

5

1.- Elemento antitérmico para la construcción de cubiertas de edificios diversos, caracterizado porque está constituido por el elemento propiamente dicho, destinado al indicado fin, recubierto, al menos en toda la parte de su contorno que queda al exterior, por una capa de plástico metalizado al alto vacío, solidarizada con aquel por cualquier medio adecuado, de modo que si el elemento constructivo es transparente, es posible el paso de la luz, pero nunca el del calor.

10

15

2.- " Elemento antitérmico para la construcción de cubiertas de edificios diversos."

Según se describe y reivindica en la presente memoria descriptiva, ilustrada en los planos adjuntos, la cual consta de tres hojas foliadas y escritas a máquina por una sola de sus caras.

20

Madrid, a 7 de junio de 1971.

CARLOS ROEB  
P. P.

Fco. Alfonso Rodríguez

25

30

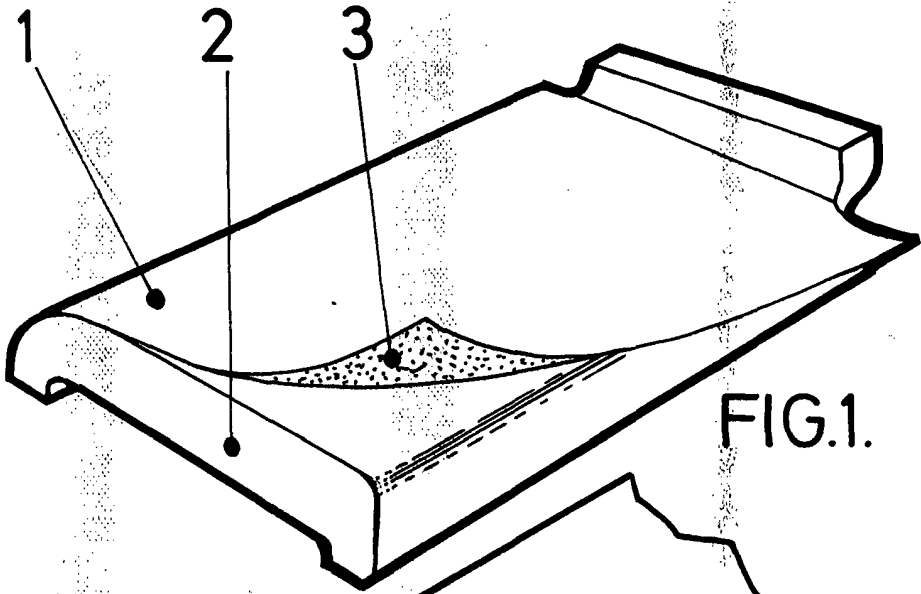


FIG. 1.

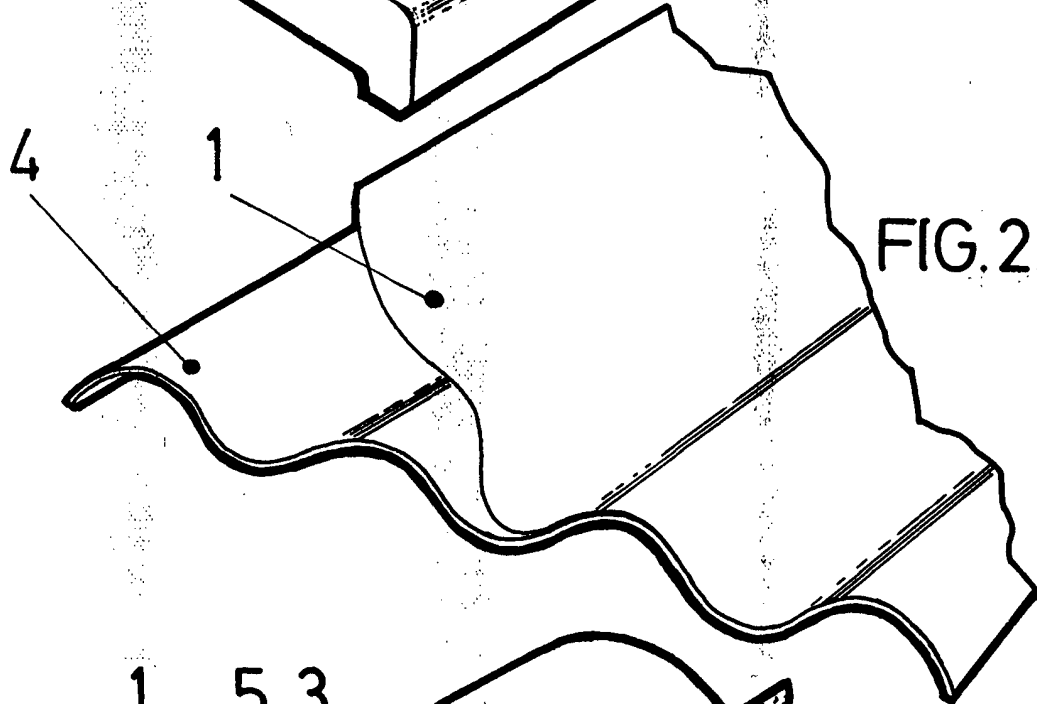


FIG. 2.

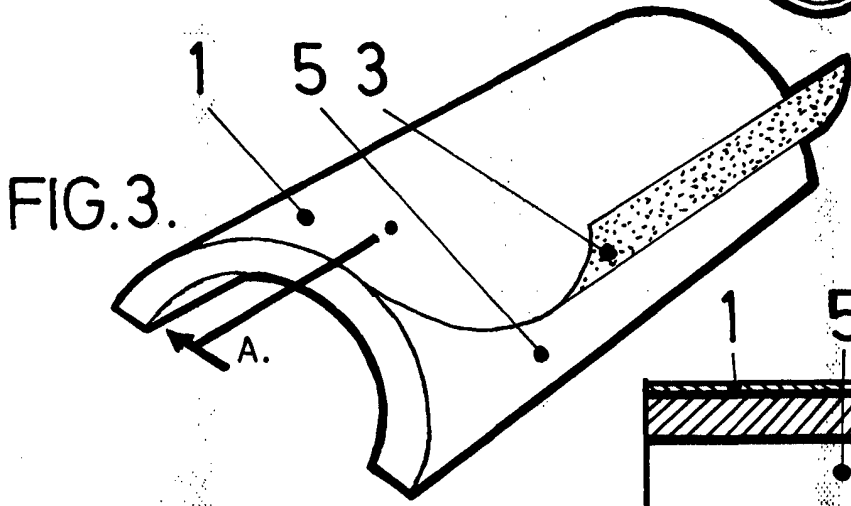


FIG. 3.

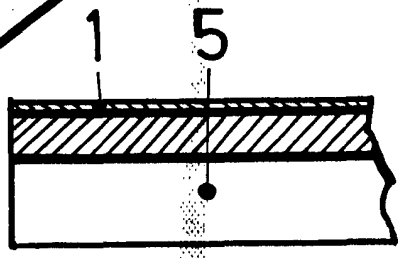


FIG. 4. ESCALA VARIABLE

CALOR ROEB

*[Handwritten signature]*

Pat. 1.000.000

25183.