

169708

169708

MEMORIA DESCRIPTIVAPara solicitar Patente de Invenciónen España por:"PERFECCIONAMIENTOS EN SISTEMAS DE CONMUTACION"a nombre de Standard Eléctrica, S.A.domiciliada en Ramirez de Prado, n.º 7 - Madrid

La presente invención tiene que ver con nuevos y útiles perfeccionamientos en sistemas de conmutación de aquellos que se prestan para regular la telecomunicación.

Tiene por objeto proporcionar un sencillo regulador de teclado que selectivamente intercale en circuito un número relativamente pequeño de resistencias para regular tantas diferentes operaciones de conmutación como haya teclas. Por ejemplo: un teclado de diez teclas lleva cinco resistencias para regular

5



la realización de la que se quiera de diez operaciones de
10 conmutación.

169708

De acuerdo con la presente invención, entre el teclado y
el aparato de conmutación interponemos un aparato registrador o
sensible, comprendiendo éste aparatos de descarga eléctrica arre-
glados en un número de grupos inferior al número de teclas.

15 En la realización preferida que aquí damos a conocer, las
rejillas de 6 idénticos circuitos de válvulas electrónicas se co-
nectan en múltiple a uno de los hilos de una línea bifilar conec-
tada al teclado. Al encontrarse libre el registrador, el conductor
común se conecta a la tierra a través, por ej., una resistencia, de,
20 digamos, 5.000 ohms. Al ser captado el registrador, lo que en sis-
tema telefónico automático quiere decir que la línea se cierra a
la tierra en la central a través del teléfono, el extremo libre
de una resistencia, de 1.000 ohms, por ej., también conectada a
este conductor común, se conecta a una batería común de 48 V. A
25 efecto de determinar las potenciales y resistencias específicas
empleadas, supondremos que la resistencia máxima total del lazo
de la línea del abonado no excederá de 500 ohms. y que la resis-
tencia de dispersión desde uno de los hilos de la línea a la
tierra o desde uno de los hilos de la línea al otro no será infe-
rior a 25.000 ohms. Podrían emplearse otros valores de resistencia,
30 pero fácil es conseguir resistencia de aislamiento de no menos de
25.000 ohms. en cualquiera instalación moderna de cables.

En la práctica, la potencial del conductor común depende
del valor de la resistencia combinada de la línea en serie y de
35 los elementos regulador por las teclas, a la tierra, en múlti-
ple con la dispersión que haya. Puede conseguirse una amplia
serie de potenciales para actuar cualquiera de seis circuitos
de válvula en múltiple con la referida dispersión. El funciona-
miento de uno, dos o tres de estos circuitos de válvula permite
40 escoger uno cualquiera de diez guarismos, pasar de una selección



169700

a la otra o producir disparo prematuro si el abonado llamante
cuelga antes de que el registrador se desconecte de la manera
usual después de completarse la selección de la línea llamada.
El empleo de circuitos de válvula de este modo elimina los cir-
45 cuitos reglados, los relevadores reglados o los elementos de
paso a paso hoy tan generalmente empleados en los circuitos de
registrador regulados por disco.

Del adjunto dibujo:

La Fig. 1 constituye esquema de un circuito de teléfo-
50 no con teclado;

La Fig. 2 explica el orden en que se actúan los contac-
tos del teclado;

Las Figs. 3 a 8 muestran la disposición mecánica del
teclado, constituyendo la Fig. 3 sección según la línea 3-3
55 de la Fig. 5, la Fig. 4 sección según la línea 4-4 de la Fig. 6,
la Fig. 5 sección según la línea 5-5 de la Fig. 3, la Fig. 6 sec-
ción según la línea 6-6 de la Fig. 5, la Fig. 7 una vista de ex-
tremo del teclado, suprimida parte de la pared, y la Fig. 8 expli-
cación de cómo se actúan los contactos;

La Fig. 9 presenta un teléfono con regulador de teclado;

La Fig. 10 es esquema del circuito del registrador;

La Fig. 11 explica el funcionamiento del circuito de
60 regulación; y

La Fig. 12 constituye tabla de los valores de resisten-
65 cia empleados y de las potenciales aplicadas al registrador.

Circuito del teléfono (Figs. 1, 2 y 9)

Al quitar el abonado el microteléfono del gancho conmu-
tador, se desconecta el timbre, y los hilos a y b del circuito
de la línea se conecta a través del usual carrete de inducción,
70 transmisor y contactos del gancho conmutador. El timbre se des-
conecta con el objeto de que el condensador no reciba carga apre-
ciable mientras se estén transmitiendo los guarismos y de que no



169708

se produzcan en consecuencia potenciales inconvenientes.

75

Los detalles mecánicos de las teclas del abonado los explicaremos más adelante con referencia a las Figs. 3 a 8, luego que hayamos explicado sus funciones eléctricas con referencia a las Figs. 1 y 2.

80m

85

Al oprimirse cualquiera de las teclas 1-0, el contacto 1 del nido de contactos de reposo se cierra y pone en corto circuito el carrete de inducción y el transmisor. Inmediatamente después de eso se abre el contacto 2 y suprime un corto circuito alrededor de la resistencia RX y los cinco contactos de manipulación (C1 a C5). La resistencia RX se ajusta aisladamente en cada estación de modo que la resistencia en serie de RX, combinada con la del hilo de línea LR del lazo a la central, sea de 500 ohms, con tolerancia de 5% en más o en menos, Para facilitar el ajuste en la estación, será bueno que la RX sea resistencia de enchufe, del tipo radioeléctrico.

90

95

Las referidas operaciones se producen inmediatamente al oprimirse cualquiera de las teclas. Al encontrarse como un cuarto oprimida cualquiera de las teclas 1 a 4, uno de los contactos Ca a C4 es interrumpido momentáneamente por la tecla al pasar, intercalando así momentáneamente en el circuito de la línea la resistencia R1, R2, R3 o R4, según el caso. Cada una de las resistencias R1 a R5 será de valor que produzca ciertos cambios de potencial al intercalarse la resistencia. Los valores los da la Fig. 12.

100

Al encontrarse como tres cuartos sumida la tecla, la resistencia R5 es intercalada momentáneamente en el circuito de la línea por la abertura momentánea de C5.

Al encontrarse completamente sumida la tecla, el lazo de la línea incluye el elemento RX y los hilos de la línea, por lo que la resistencia total será de 500 ohms.

105

La tecla puede conservarse oprimida indefinidamente, pero, al soltarse, regresa al instante a su posición normal, bajo la



1 tensión del muelle, sin intercalar ninguna de las resistencia
R1 a R5. Las teclas pueden oprimirse muy rápidamente o muy lentamente; la velocidad de su funcionamiento no surte efecto sobre el elemento sensible.

110 Al, oprimirse cualquiera de las teclas 5 a 0, se abren momentáneamente tres contactos, en vez de dos, el primero al encontrarse un cuarto sumida la tecla, el segundo al encontrarse medio sumida la tecla y el tercero al encontrarse tres cuartos sumida la tecla.

115 Los contactos que cada tecla abre momentáneamente al oprimirse ella los indican las referencias C1, C5, etc., colocadas inmediatamente debajo de las teclas en la Fig. 2. Los contactos figuran en el orden en que se abren.

120 Se verá que el contacto C5 es siempre el último que se abre, intercalando él la resistencia R5 en el circuito de línea que actúa el circuito de conmutación de válvulas en el registrador.

125 Si el abonado cuelga antes de acabar de componer el número, el circuito de la línea se interrumpe y se le suprime la derivación a la resistencia R7, de 5.000 ohms, del circuito del registrador (Fig. 10), permitiendo así que la potencial del conductor común aumente hasta su valor máximo y actúe el circuito de válvulas núm. 6, de disparo.

Conjunto del teclado (Figs. 3 a 8)

130 Las Figs. 3 a 8 enseñan un teclado de 10 teclas, que comprende diez émbolos de tecla (1), una porción rectangular de los cuales traspasa un alojamiento (2) y puede deslizarse dentro de éste. Los émbolos se introducen en el alojamiento por el fondo, asegurándoseles luego un botón (3) de cualquier modo aparente. La parte inferior de los émbolos (1) es redonda



y sobre ella se monta un muelle retráctil (4), que descansa contra la lámina inferior (5) del alojamiento y contra la parte rectangular de los émbolos por arriba. Así es que el muelle normalmente hace que el émbolo guarde la posición presentada. De cada émbolo arranca un frotador inclinado (6).

140

Al oprimirse cualquiera de las teclas, desaloja longitudinalmente dos o tres de cinco barras horizontales (B1, B2, B3, B4, B5), de acuerdo con el ajuste de unos pasadores (P1, P2, P3, P4, etc.) que sobresalen de las barras con disposición que determina el orden en que serán actuados los contactos C1 - C5 por la tecla. Cada una de las cinco barras da por uno de sus extremos contra uno de los contactos C-1 - C-5 (ver especialmente las Figs. 6 y 7). La pieza 7 se suelda a las barras B1 y B5 y actúa los dos contactos exteriores (C1 y C5) al ser movida cualquiera de ellas por una tecla. La pieza 8 sobresale de las barras B2 y B4 y actúa los contactos C2 y C4. La barra B3 actúa el contacto C3 directamente. El otro extremo de las cinco barras da contra una pieza aislada (9') asegurada a un muelle plano (9 - ver la Fig. 4). El muelle 9 hace que todas las cinco barras se mantengan unidas a sus correspondientes contactos C. El movimiento del muelle 9 queda limitado por un detén (12). Las cinco barras son mantenidas en su lugar por unos soportes aisladores perforados (10 - Fig. 5), asegurados a la lámina inferior (5) del alojamiento.

145

150

155

Colgada del alojamiento por cualquier medio adecuado, como enseñan las Figs. 5 y 6, va una corredera (13) que da contra el nido de contactos de reposo (11) y que normalmente es mantenida en la posición en que la presentamos por la tensión de los muelles de ese nido. Al oprimirse cualquiera de las teclas, la parte sesgada (14) de los émbolos (Fig. 5) empuja la corredera (13) hacia la izquierda, con lo que actúa dicho nido de contactos.

160

165



7.
169708

La disposición de los pasadores en las barras correderas (B1 a B5 - ver la fig. 8) concuerda con el esquema de la Fig.2. Por ejemplo: al oprimirse y soltarse la tecla 6, se practican, en el orden indicado, las siguientes operaciones:

170

a) La corredera (13) actúa el nido de contactos de reposo (11).

175

b) Al encontrarse como un cuarto sumida la tecla, el frotador (6) da contra el pasador P1 y empuja la barra B1 hacia la derecha, abriendo con ello el contacto C1. Casi inmediatamente después la pieza 6 se desprende del pasador, y la barra B1 es forzada hacia atrás lo suficiente por el contacto C1 para dejar que se cierre.

180

c) Al encontrarse como medio sumida la tecla, la barra B3 es empujada hacia la derecha similarmente por el pasador P3 y abre momentáneamente el contacto C.3

d) Al encontrarse como tres cuartos sumida la tecla, la barra B5 es empujada hacia la derecha por el pasador P5, abriéndose momentáneamente el contacto C.5

185

e) Al encontrarse totalmente sumida la tecla, la barra B5 se desprende y el contacto C5 se vuelve a cerrar.

190

f) Al soltarse la tecla, el émbolo es devuelto rápidamente a la normal por el muelle retráctil (4). Pero el frotador (6) topa con los tres pasadores en cuestión por el lado de abajo, forzándolos así hacia la izquierda contra el detén común (9). Así es que los contactos C1, C3 y C5 no se abren durante la carrera de retorno. A medida que el frotador (6) va pasando por cada uno de los pasadores, el muelle 9 restaura la barra a la normal.

195

g) Una vez devuelto completamente a su posición normal el émbolo, la corredera (13) vuelve a su posición normal bajo



169708

la tensión de los muelles 11.

Puesto que cada tecla tiene tres posiciones de trabajo y puesto que hay cinco barras, algunos de los pasadores son rectos y otros se doblan hacia arriba o hacia abajo, como enseñan las Figs. 3 y 7. De no hacerse esto, la pieza corredera 6 encontraría los pasadores en algunos casos demasiado juntos y sería difícil cerrar el primer contacto antes de abrir el segundo. Particularmente cierto es esto en el caso de la tecla 0, que actúa las barras B3, B4 y B5.

Conjunto del teléfono (Fig. 9)

La Fig. 9 enseña un teléfono de sobremesa (25) con microteléfono (20) y teclado (21). Para que las teclas no estorben al colocar y quitar el microteléfono, y para darle al teclado suficiente profundidad sin molestar la disposición normal del timbre, carrete de inducción y condensador, asegurados a la base, el teclado va detrás del microteléfono. Y para que las teclas no sufran daño ni sean actuadas accidentalmente, van protegidas por paredes por los lados y por detrás (22 y 23, respectivamente).

La depresión (24) en el frente del teclado (21) y la inclinación hacia fuera de la pared posterior (23) del teclado permiten levantar el teléfono sin molestar su microteléfono.

Funcionamiento del registrador (Fig. 10)

Para los detalles del registrador, de los selectores, de los buscadores de líneas y de los correlacionados aparatos puede consultarse nuestra solicitud de patente norteamericana distinguida con el número de orden 521.160, depositada el 5 de Febrero de 1944. Aquí no presentamos sino cuanto es necesario para poder apreciar órganos automáticos destinados a reaccionar variablemente con la actuación de las teclas, a registrar la reacción y a comunicársela a los selectores o



aparatos por el estilo que se empleen, por ejemplo, para establecer comunicación entre dos abonados.

230

Al descolgar el abonado el microteléfono (20), se conectan con la línea llamante un registrador (Fig. 10) que esté libre y un primer buscador de líneas. Una vez registrado el guarismo transmitido por el abonado, el hilo "a" del circuito del selector es conectado a la tierra, aplicándosele una potencial al hilo "b" a efecto de poder realizarse la selección de la línea llamada. En el presente caso los conmutadores de guarismos de que habla la referida solicitud de patente quedan sustituidos por los relevadores XR, de la misma manera que en nuestra solicitud de patente norteamericana distinguida con el número de orden 527.921, depositada el 24 de Marzo de 1944.

235

240

245

250

255

Al desprenderse el relevador RAR, interrumpe el circuito del relevador LDR, de desprendimiento lento, conectándose así momentáneamente a la tierra ambos conductores de la línea llamante a efecto de descargar la energía almacenada en la línea. Al establecer EDR su contacto de reposo, las rejillas V2 de los seis circuitos de tríodas se conectan al hilo "b". El relevador RBR actúa el HTR, el cual conecta la resistencia R7, también ligada al hilo "b", a la batería de 48 volts. de la central. El enrollamiento secundario del transformador TT, de la señal de componer el número, se pone en puente a través de la línea llamante, cerrándose el circuito primario mediante un contacto de trabajo de RBR. Si se necesita, se puede intercalar el filtro F en el conductor común de las válvulas para impedir operaciones falsas de los circuitos de las válvulas a causa de posibles potenciales inconvenientes engendradas por el circuito de la señal de componer el número. HTR aplica la batería de alta tensión a los circuitos de las válvulas. El relevador RBR también actúa el R1R, que regula el disparo del



169708

260

circuito del registrador.

265

Los seis circuitos de tríodas funcionan de la manera explicada en las citadas solicitudes de patente. La potencial de trabajo para la cual se ajusta cada circuito de válvula la indican las Figs. 11 y 12. Cuando las potenciales aplicadas a las rejillas de un par de tríodas guarden predeterminada relación entre sí, es decir, cuando sean iguales, la correlacionada válvula rellena de gas (GV) se enciende y actúa su relevador GVR.

270

Establecida ya la conexión con el registrador, el teléfono se pone en puente a través de la línea, oyendo el abonado la señal de componer el número. La resistencia del circuito del lazo, como ya dijimos, es de 500 ohms. o menos y la potencial aplicada al conductor común (punto E-1, Figs. 10 y 11) es bien inferior al límite de trabajo de cualquiera de los circuitos de válvulas.

275

280

Al oprimir el abonado una tecla para el primer guarismo el carrito de inducción y el transmisor de su teléfono se ponen en corto circuito, intercalándose en el circuito de la línea la resistencia RX (Fig. 1). La potencial del punto E-1 es ahora de 12,7 volts. (Fig. 12). Este es el estado de no desprendimiento durante la transmisión de los guarismos. Si se oprime la tecla 1, entonces el siguiente paso es la intercalación de la resistencia R1, que aumenta la resistencia del lazo a 3.500 ohms. y la potencial del conductor común de las válvulas aproximadamente a 32 volts., hecho lo cual el par de tríodas núm. 1, la rejilla de una de las cuales se conecta permanentemente a esta potencial y solamente a ella, funciona y enciende la correlacionada válvula rellena de gas, todo esto de la manera ya bien conocida. El relevador GVR1 funciona. Cuando la tecla 1 se haya sumido casi por completo, intercala momentáneamente la resistencia R5

285

290



(Fig. 1) y aplica potencial de aproximadamente 18 volts., hecho lo cual funciona el par de triodas núm. 5 y excita el relevador GVR5 (Fig.10).

295 GVR5 conecta a la tierra la armadura del relevador GVR1, haciendo así que XR1 funcione. GVR5 también actúa el DTR, que se traba mediante un contacto de trabajo de R1R y desconecta la señal de componer el número. Poco después de haber establecido GVR5 su contacto de trabajo, interrumpe su contacto de reposo y desprende el relevador HTR. HTR entra en reposo, le corta 300 la ionización a GV y dispara el relevador GVR de los circuitos de válvulas núms. 1 y 5. Al suprimírsele la tierra al enrollamiento del relevador XR, éste se traba mediante un contacto de trabajo en serie con el enrollamiento del TR1 y un contacto de trabajo del RCR. El TR1 funciona y traslada los circuitos de 305 válvulas al segundo juego de relevadores XR mediante los contactos de reposo del relevador TR2.

El segundo guarismo y los siguientes se transmiten de igual modo que el primero, actuándose los circuitos de válvulas núms. 1 a 4, o combinaciones de ellos, según la tecla que 310 sea oprimida, conforme indica la tabla a continuación. El circuito de válvulas núm. 5 es siempre el último actuado. Traba el o los correctos relevadores XR e inmediatamente dispone lo necesario para la próxima selección.

315	<u>Tecla oprimida</u>	<u>Relevadores GVR y XR actuados</u>	<u>Potencial PN conectada</u>
	1	1	PN-1
	2	2	2
	3	3	3
	4	4	4
	5	1+2	5
	6	1+3	6
	7	1+4	7

320



	<u>Tecla oprimida</u>	<u>Relevadores GVR y XR actuados</u>	<u>Potencial PN conectada</u>
325	8	2+3	8
	9	2+4	9
	0	3+4	10

330 Conforme explicamos en las aludidas solicitudes de patente, en los sistemas de regulación por potenciales múltiples, como el de que se trata en este caso, los selectores son puestos en marcha por el registrador y buscan una potencial que corresponda a la conectada en el registrador. Al encontrar el selector la potencial apetecida, su circuito de impulsión es interrumpido por encenderse la válvula rellena de gas del registrador.

340 De ordinario, el registrador se desprende al completarse la selección. Pero si el abonado cuelga antes de completarse la selección, el circuito de la línea se interrumpe y la potencial del punto E-1 se aumenta hasta el valor máximo, como indica la Fig. 12, aplicándose potencial de 40 volts. a las rejillas y actuándose el circuito de válvulas núm. 6. El relevador GVR6 interrumpe el circuito del relevador de disparo, RTR, que restaura el circuito al estado normal.

345 El presente invento corresponde a una Patente solicitada en los Estados Unidos del Norte de América el 21 de Abril de 1944 señalada con el N.º 532.142 y se acoge por lo tanto a los beneficios que otorgan los convenios internacionales vigentes.

----- N O T A -----

350 Los puntos de invención propia y nueva que se presentan para que sean objeto de esta Patente de veinte años son los siguientes:



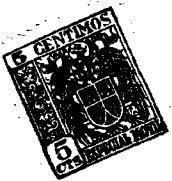
355 1.- En un sistema de telecomunicación, una pluralidad de líneas, cada una con número de varios guarismos, un medio que incluya una pluralidad de pasos de conmutadores selectores numéricos para establecer una conexión entre una línea que llame y otra llamada, una pluralidad de teclas para cada línea, un registrador normalmente inactivo que comprenda un medio de conmutación de guarismos para actuar los selectores variablemente de acuerdo con los diversos guarismos del número llamado, comprendiendo dicho registrador 360 una pluralidad de válvulas de descarga eléctrica, inferiores en número a dichas teclas, un medio para conectar las teclas a las válvulas, una fuente de corriente, un medio regulado por las teclas para actuar las válvulas selectivamente y un medio regulado por las válvulas para regular el medio de conmutación de guarismos variablemente. 365

2.- El sistema según la reivindicación 1 y en que el registrador comprenda un conmutador de guarismos por cada guarismo, un medio regulado por las válvulas para actuar todos los conmutadores de guarismos y un medio regulado por una de las válvulas para conectar las válvulas sucesivamente de uno de los conmutadores de guarismos al siguiente. 370

3.- El sistema según la reivindicación 1 y en que una de las válvulas funcione cada vez que se actúe una tecla y haya un medio regulado por la válvula mencionada últimamente para preparar el registrador para el próximo guarismo. 375

4.- El sistema según la reivindicación 1 y en que cada línea tenga diez teclas y el registrador cuatro válvulas de descarga, un medio regulado por cuatro de las teclas para actuar cuatro v álvulas selectivamente y un medio regulado por cada una de las otras seis teclas para actuar un par de dichas válvulas en seis diferentes combinaciones. 380

5.- El sistema según la reivindicación 1 y en que cada línea



- 385 tenga diez teclas y el registrador cuatro válvulas de des-
carga, un medio regulado por cuatro de las teclas para ac-
tuar cuatro válvulas selectivamente, un medio regulado por
cada una de las otras seis teclas para actuar un par de
dichas válvulas en seis diferentes combinaciones y una quinta
válvula en el registrador capaz de ser actuada al actuarse
390 cada una de las teclas, y un medio regulado por la quinta
válvula para correlacionar las cuatro válvulas con el medio
de conmutación de guarismos.
- 6.- El sistema según la reivindicación 1 y un medio de dis-
paro para el registrador regulado por una de las válvulas.
- 395 7.- El sistema según la reivindicación 1, una pluralidad de
resistencias para cada línea, y contactos regulados por las
teclas para intercalar dichas resistencias selectivamente
en la conexión a efecto de actuar dichas válvulas selecti-
vamente.
- 400 8.- El sistema según la reivindicación 1 y una rejilla para
cada válvula, conectada en múltiple con dicha conexión.
- 9.- El sistema según la reivindicación 1 y una segunda vál-
vula, pareada con cada una de las válvulas.
10. El sistema según la reivindicación 1 y en que cada vál-
405 vula sea una tríoda y lleve otra tríoda pareada con ella,
una conexión en múltiple desde las rejillas de la mitad de
las tríodas a dicha conexión, y conexiones para aplicar-
les diferentes potenciales a las rejillas de las válvulas
de la otra mitad.
- 410 11. En un sistema de telecomunicación, un aparato regulador
de señales que tenga varias posiciones de trabajo, un apa-
rato sensible a las señales, un circuito que conecte di-
chos aparatos entre sí, una fuente de potencial eléctrica,
un medio que incluya varias resistencias, inferiores en nú-
415 mero a las posiciones de trabajo, para operar cambios de



- 420 potencial en el circuito, contactos para el aparato regulador para intercalar resistencias en el circuito en ciertas posiciones, una en cada posición, y ciertas combinaciones de resistencias en las demás posiciones, una resistencia tras otra, y un medio en el aparato sensible para indicar dichos cambios en el circuito.
12. El sistema según la reivindicación 11, un medio correlacionado con el aparato regulador para interrumpir dicho circuito, un medio en el aparato sensible para indicar dicha interrupción, 425 y un medio para disparar el aparato sensible y regulado por el medio mencionado últimamente,
- 13.- El sistema según la reivindicación 11 y una trifoda en el aparato sensible que sea actuada en consecuencia de intercalarse en el circuito cada una de las resistencias.
- 430 14.- El sistema según la reivindicación 11 y otra resistencia que sea intercalada en el circuito al actuarse cada una de las teclas, y una trifoda en el aparato sensible que sea actuada en consecuencia de la intercalación de la resistencia mencionada últimamente.
- 435 15.- El sistema según la reivindicación 11 y una pluralidad de teclas para actuar el aparato regulador, una por cada posición.
- 16.- En un sistema de conmutación, un conmutador actuable variablemente, una pluralidad de circuitos de regulación, un 440 medio para conectar uno de los circuitos con el conmutador, un regulador que comprenda teclas correlacionadas con cada circuito, una pluralidad de resistencias para cada circuito, un medio regulado por cada tecla para conectar ciertas resistencias con el circuito sucesiva y momentáneamente, y un medio 445 para actuar el conmutador variablemente de acuerdo con la



actuación de las teclas.

450 17.- En un sistema de conmutación, un conmutador actuable variablemente, una pluralidad de líneas bifilares, un medio para conectar una línea con el conmutador, teclas correlacionadas con cada línea, contactos regulados por dichas teclas, una pluralidad de resistencias para cada línea adaptadas para ser conectadas efectivamente a través de los hilos de las líneas, cada resistencia mediante diferente contacto, y un medio regulado por cada tecla para actuar ciertos contactos sucesiva y momentáneamente.

460 18.- En un sistema de conmutación, un conmutador actuable variablemente, una pluralidad de líneas bifilares, un medio para conectar una línea con el conmutador, teclas correlacionadas con cada línea, contactos de reposo y de manipulación regulados por dichas teclas, cuatro diferentes resistencias conectadas en serie una contra otra entre los hilos de las líneas mediante los contactos de reposo, una derivación normalmente cerrada alrededor de cada una de las resistencias por diferente contacto de manipulación, un medio para actuar los contactos de reposo al actuarse cualquiera de las teclas, y un medio regulado por cada tecla para abrir sucesiva y momentáneamente diferentes contactos de manipulación.

470 19.- En un sistema de conmutación, un conmutador actuable variablemente, una pluralidad de líneas bifilares, un medio para conectar una línea con el conmutador, teclas correlacionadas con cada línea, contactos de reposo y de manipulación regulados por dichas teclas, cinco diferentes resistencias conectadas en serie una con otra entre uno de los hilos de las líneas y un contacto de reposo que normalmente se encuentre abierto, conectado éste con el otro hilo, una deri-

475



480 vación normalmente cerrada alrededor de cada una de las re-
sistencias por diferente contacto de manipulación, una sexta
resistencia para cada línea, en serie con las cinco resis-
tencias, de valor aproximadamente igual a la diferencia en-
tre la resistencia del lazo de la línea y un valor predeter-
minado, una derivación alrededor de las seis resistencias
que incluya un contacto de reposo que normalmente se encuen-
tre cerrado, un medio para actuar los contactos de reposo
al actuarse cualquiera de las teclas, y un medio regulado
485 por las teclas para abrir sucesiva y momentáneamente dife-
rentes contactos de manipulación.

20.- En un sistema de comunicación, un conmutador actuable
variablemente, una pluralidad de circuitos de regulación bi-
filares, un medio para conectar uno de los circuitos con el
490 conmutador, diez teclas correlacionadas con cada línea, un
par de contactos de manipulación que normalmente se encuen-
tren cerrados, para cada tecla, contactos de reposo que nor-
malmente se encuentren abiertos y contactos de reposo que nor-
malmente se encuentren cerrados, cinco diferentes resisten-
cias para cada línea conectadas en serie una con otra entre
495 uno de los hilos de las líneas y un contacto de reposo que
normalmente se encuentre abierto, conectado éste con el otro
hilo, una derivación normalmente cerrada alrededor de cada
una de las resistencias por diferente contacto de manipula-
ción, una sexta resistencia para cada línea, en serie con
500 las cinco resistencias y de valor aproximadamente igual a
la diferencia entre la resistencia del lazo de la línea y un
valor predeterminado, una derivación alrededor de las seis
resistencias y los contactos de manipulación que incluya
un contacto de reposo que normalmente se encuentre cerrado,
505 un medio para actuar los contactos de reposo al actuarse



510 cualquiera de las teclas, un émbolo capaz de moverse longitudinalmente, para cada tecla, y un medio regulado por cada émbolo para abrir sucesiva y momentáneamente predeterminados contactos de manipulación durante el movimiento del émbolo en un sentido.

515 21.- En un sistema de telecomunicación, una pluralidad de líneas, cada una con número de varios guarismos, un medio que incluya una pluralidad de pasos de conmutadores numéricos para establecer una conexión entre una línea que llame y otra llamada, un registrador para regular en sucesión el funcionamiento de dichos conmutadores, un regulador que comprenda una pluralidad de teclas correlacionadas con cada línea, adaptada cada tecla para actuar el registrador variablemente de acuerdo con los diversos guarismos del número llamado, una pluralidad de aparatos de descarga, en el registrador, conectados a un conductor común, resistencias de tecla, contactos regulados por las teclas para conectar las resistencias de tecla en serie con la línea, dependiendo la 520 potencial del conductor común del valor de las resistencias en serie combinadas de línea y tecla con que reaccionen dichos aparatos, un relevador correlacionado con cada uno de los aparatos y regulado por ellos, y un circuito de regulación de selectores regulado por dichos relevadores de acuerdo con los sucesivos guarismos del número llamado.

525

530 22.- El sistema según la reivindicación 21 y en que uno de dichos relevadores regule el paso de la regulación del registrador de un selector al siguiente.

23.- El sistema según la reivindicación 21 y en que uno de dichos relevadores regule el disparo del registrador.

24.- En un sistema de centrales telefónicas automáticas, una



- 540 pluralidad de líneas de abonado bifilares, cada una con número de varios guarismos, un medio que incluya una pluralidad de pasos de conmutadores selectores numéricos para establecer una conexión entre una línea que llame y otra llamada, una pluralidad de registradores para regular en sucesión el funcionamiento de dichos conmutadores, diez teclas correlacionadas con cada línea para actuar un registrador variablemente de acuerdo con los diversos guarismos del número llamado,
- 545 un medio para conectar una línea llamante con un registrador libre, seis pares de tríodas en cada registrador, llevando una de las tríodas de cada par su rejilla conectada en múltiple a un conductor común que vaya a dar a uno de los hilos de la línea llamante, una conexión a tierra desde el conductor común a través de una resistencia, que se establezca mientras el registrador esté desocupado, otra conexión desde dicho conductor común a una batería, a través de otra resistencia, resistencias de tecla, contactos regulados por las teclas para conectar las resistencias de tecla en serie con la
- 550 línea, dependiendo la potencial del conductor común del valor de las resistencias combinadas de línea y tecla en serie a la tierra y en múltiple con la resistencia de dispersión, una diferente potencial de corriente continua conectada a la rejilla de la segunda tríoda de cada par, ajustándose un par de tríodas para actuar cuando las potenciales aplicadas a las rejillas de las tríodas guarden determinada relación entre sí, un relevador correlacionado con cada par de tríodas y regulado por ellas, y un circuito de regulación de selectores regulado por dichos relevadores.
- 560 25'- En un sistema de centrales telefónicas automáticas, una pluralidad de líneas de abonado bifilares, cada una con número de varios guarismos, siendo de determinados valores las
- 565



570 resistencias de lazo y de dispersión de las líneas, un medio que incluya una pluralidad de pasos de conmutadores selectores numéricos para establecer una conexión entre una línea que llame y otra llamada, una pluralidad de registradores para regular en sucesión el funcionamiento de dichos conmutadores, diez teclas correlacionadas con cada línea para actuar un registrador variablemente de acuerdo con los diversos guarismos del número llamado, un medio para conectar una línea llamante con un registrador libre, seis pares de trifodas en cada registrador, llevando una de las trifodas de cada par su rejilla conectada en múltiple a un conductor común que vaya a dar a uno de los hilos de la línea llamante, una conexión a tierra desde el conductor común a través de una resistencia de relativamente gran valor, que se establezca mientras el registrador esté desocupado, otra conexión desde dicho conductor común a una batería, a través de una resistencia de relativamente poco valor, resistencias de tecla, contactos regulados por las teclas para conectar las resistencias de tecla en serie con la línea, dependiendo la potencial del conductor común del valor de las resistencias combinadas de línea y tecla en serie a la tierra y en múltiple con la resistencia de dispersión, una diferente potencial de corriente continua conectada a la rejilla de la segunda trifoda de cada par, ajustándose un par de trifodas para actuar cuando se apliquen las mismas potenciales a las rejillas de ambas trifodas, un relevador correlacionado con cada par de trifodas y regulado por ellas, y un circuito de regulación de selectores regulado por dichos relevadores.

575

580

585

590

595

26.- En un sistema de centrales telefónicas automáticas, una pluralidad de líneas de abonado bifilares, cada una con número de varios guarismos, siendo la resistencia de lazo de las líneas inferior a unos 500 ohms. y la resistencia de dispersión inferior a 25.000 ohms, un medio que incluya

600



una pluralidad de pasos de conmutadores selectores numéricos para establecer una conexión entre una línea que llame y otra llamada, una pluralidad de registradores para regular en sucesión el funcionamiento de dichos conmutadores, diez teclas correlacionadas con cada línea para actuar un registrador variablemente de acuerdo con los diversos guarismos del número llamado, un medio para conectar una línea llamante con un registrador libre, seis pares de tríodas en cada registrador, llevando una de las tríodas de cada par su rejilla conectada en múltiple a un conductor común que vaya a dar a uno de los hilos de la línea llamante, una conexión a tierra desde el conductor común a través de una resistencia de 5.000 ohms, que se establezca mientras el registrador esté desocupado, otra conexión desde dicho conductor común a una batería de 48 volts, a través de una resistencia de 1.000 ohms, resistencias de tecla en serie con la línea, dependiendo la potencial del conductor común del valor de las resistencias combinadas de línea y tecla en serie a la tierra y en múltiple con la resistencia de dispersión, una diferente potencial de corriente continua conectada a la rejilla de la segunda tríoda de cada par, ajustándose un par de tríodas para actuar al aplicarse las mismas potenciales a las rejillas de ambas tríodas, un relevador correlacionado con cada par de tríodas y regulado por ellas, y un circuito de regulación de selectores regulado por dichos relevadores.

27.- En un sistema de centrales telefónicas automáticas, una pluralidad de líneas de abonado bifilares, cada una con número de varios guarismos, un medio que incluya una pluralidad de pasos de conmutadores selectores numéricos para establecer una conexión entre una línea que llame



635 y otra llamada, una pluralidad de registradores para regular en sucesión el funcionamiento de dichos conmutadores, diez teclas correlacionadas con cada línea para actuar un registrador variablemente de acuerdo con los diversos guarismos del número llamado, un medio para conectar una línea llamante con un registrador libre, seis pares de trifodas en cada registrador, llevando una de las trifodas de cada par su rejilla conectada en múltiple a un conductor común que vaya a dar a uno de los hilos de la línea llamante, una conexión a la tierra desde el conductor común a través de una resistencia, que se establezca mientras el registrador esté desocupado, otra conexión desde dicho conductor común a una batería, a través de otra resistencia, resistencias de tecla, contactos regulados por las teclas para conectar las resistencias de tecla en serie con la línea, dependiendo la potencial del conductor común del valor de las resistencias combinadas de línea y tecla en serie a la tierra y en múltiple con la resistencia de dispersión, una diferente potencial de corriente continua conectada a la rejilla de la segunda trifoda de cada par, ajustándose un par de trifodas para actuar al aplicarse las mismas potenciales a las rejillas de ambas trifodas, un relevador correlacionado con cada par de trifodas y regulado por ellas, y un circuito de regulación de selectores regulado por cuatro de dichos relevadores.

640

645

650

655

28'- El sistema según la reivindicación 27 y en que uno de dichos relevadores regule el paso o traslado al siguiente.

29.- El sistema según la reivindicación 27 y en que uno de dichos relevadores regule el disparo del registrador.

660 30.- En un sistema de centrales telefónicas automáticas, una pluralidad de estaciones telefónicas de abonado, aparatos conmutadores para conectar una estación que llame con otra



665 llamada, un circuito que parta de cada una de las estaciones hacia los aparatos conmutadores, un juego de teclas, contactos regulados por las teclas, un aparato capaz de ser actuado selectivamente bajo el dominio de los contactos de las teclas mediante dicho circuito, un timbre y un condensador en serie en el circuito en cada estación, y un medio que sea capaz de ser actuado mientras cualquiera de las teclas esté actuada para desconectar del circuito el timbre y el condensador.

670 31.- En un sistema de centrales telefónicas automáticas, una pluralidad de estaciones telefónicas de abonado, aparatos conmutadores para conectar una estación que llame con otra llamada, un circuito que parta de cada una de las estaciones hacia los aparatos conmutadores, una pluralidad de resistencias en cada estación intercaladas en el circuito, un juego de teclas, contactos que pongan en corto circuito las resistencias, regulados por las teclas, un timbre, un condensador y un contacto de reposo, normalmente cerrado, 680 montados en serie en el circuito en cada estación, poniendo dicho contacto de reposo en corto circuito todas las teclas, y un medio que reaccione con la actuación de cualquiera de las teclas para abrir el contacto de reposo y conservarlo abierto mientras la tecla esté actuada.

685 32.- En un sistema de centrales telefónicas automáticas, una pluralidad de estaciones telefónicas de abonado, aparatos conmutadores para conectar una estación que llame con otra llamada, un circuito bifilar que parta de cada una de las estaciones hacia los aparatos conmutadores, cinco resistencias en cada estación montadas en serie en el circuito, diez teclas en cada estación, contactos que pongan en 690 corto circuito las resistencias, regulados por dichas te-



695

clas, un medio regulado por las teclas para abrir dichos contactos selectivamente, un timbre, un condensador y un contacto de reposo, normalmente cerrado, montados en serie en el circuito en cada estación, poniendo dicho contacto de reposo en corto circuito todas las teclas y resistencias, y un medio que reaccione con la actuación de cualquiera de las teclas para abrir el contacto de reposo y conservarlo abierto mientras la tecla esté actuada.

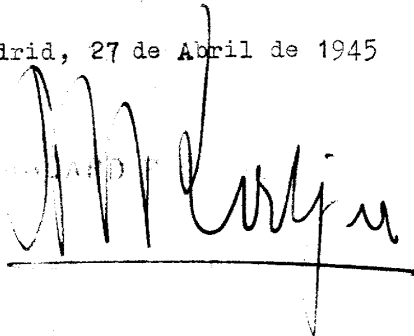
700

33.- Perfeccionamiento en sistemas de conmutación.

Tal y como se ha descrito en la Memoria que antecede, representado en los dibujos que se acompañan y a los fines especificados.

Esta Memoria consta de 24 hojas escritas por una sola cara.

Madrid, 27 de Abril de 1945





Hoja N° 1

FIG. 1.

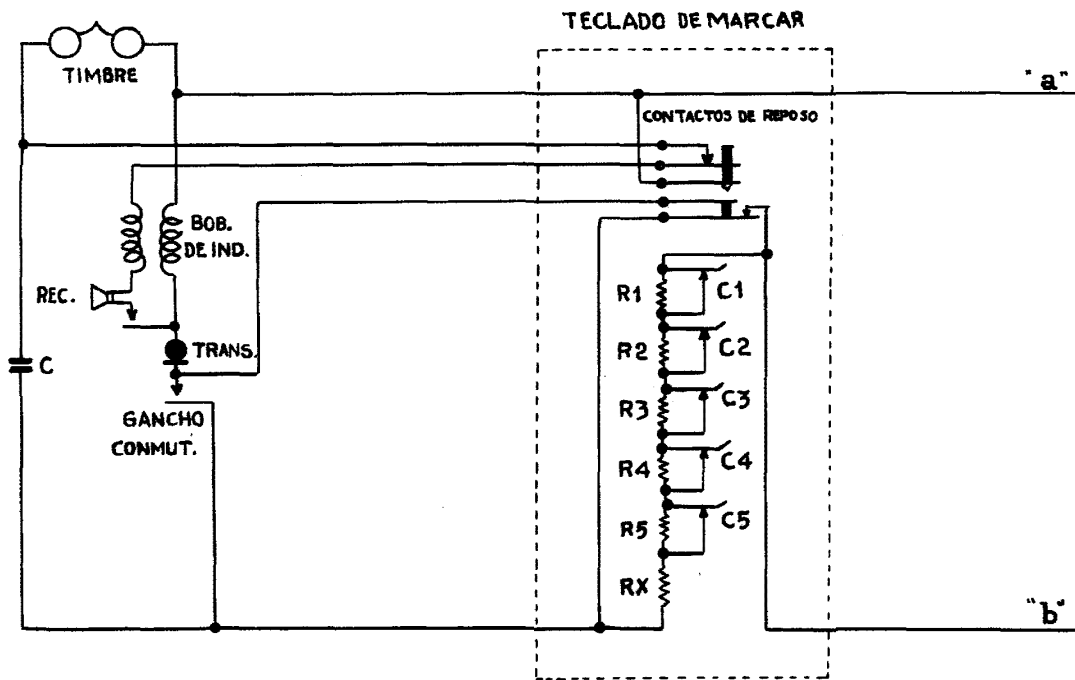


FIG. 2.

ORDEN DE LA APERTURA MOMENTANEA DE LOS CONTACTOS CUANDO SE OPRIMEN LAS LLAVES.

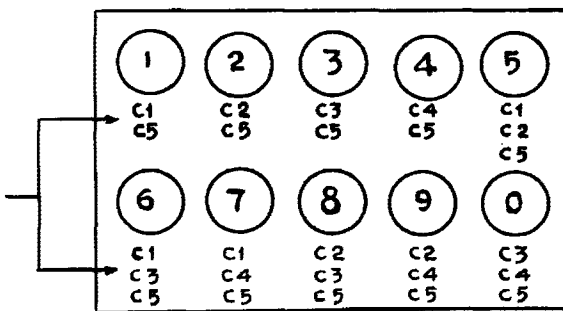


DIAGRAMA DE LOS CONTACTOS DE LAS LLAVES



[Handwritten signature]

Handwritten note: Nya N:2

169708

FIG. 3.

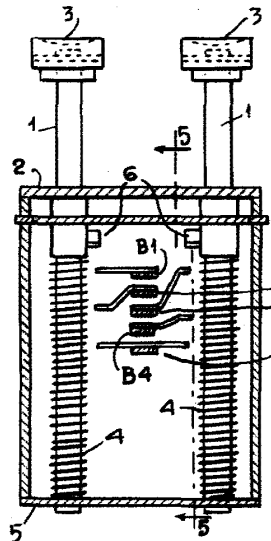


FIG. 5.

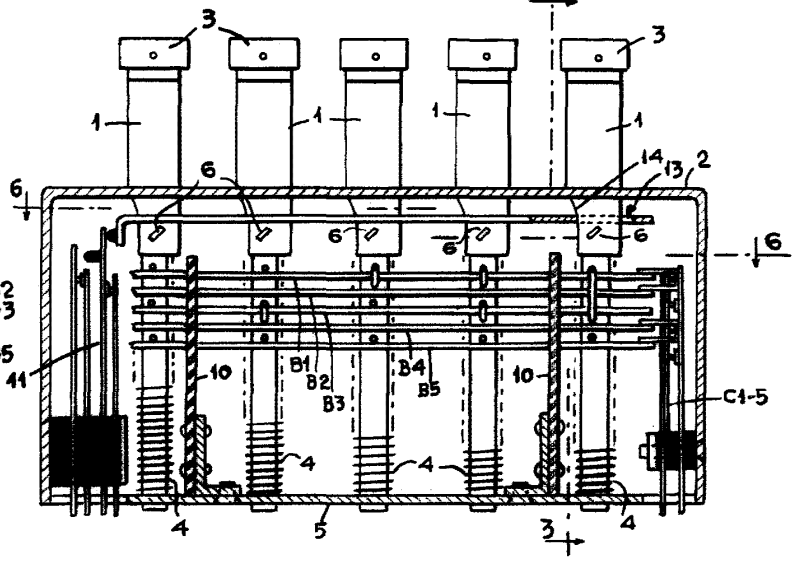


FIG. 4.

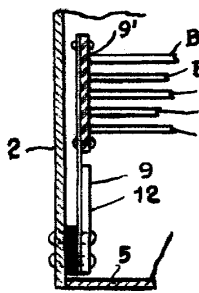


FIG. 6.

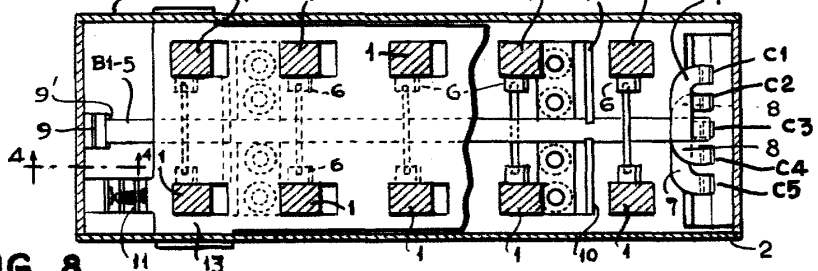


FIG. 8.

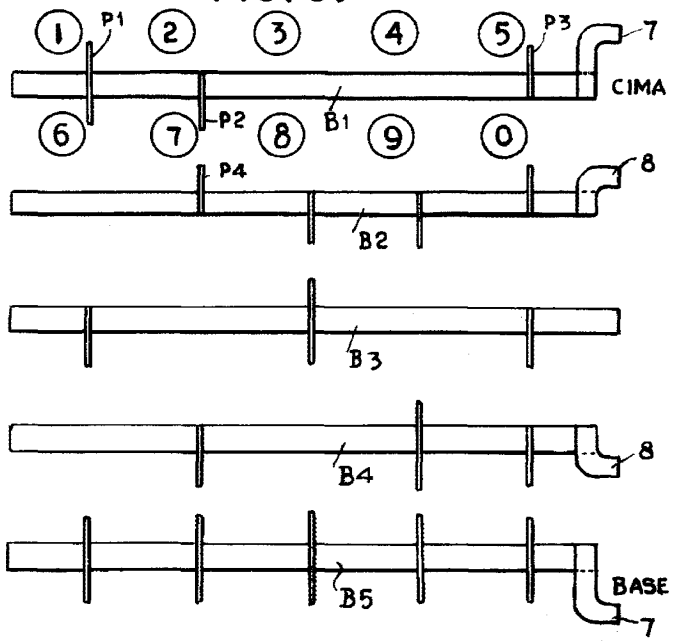
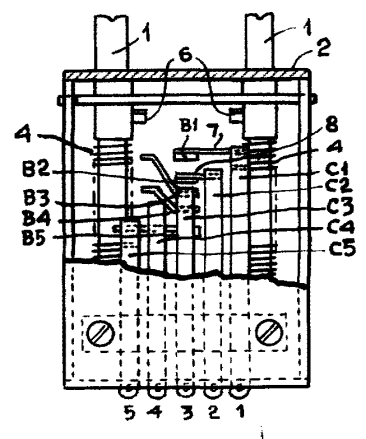


FIG. 7.



Handwritten signature: J. W. ...

Fig. 11:3

169708

FIG. 9.

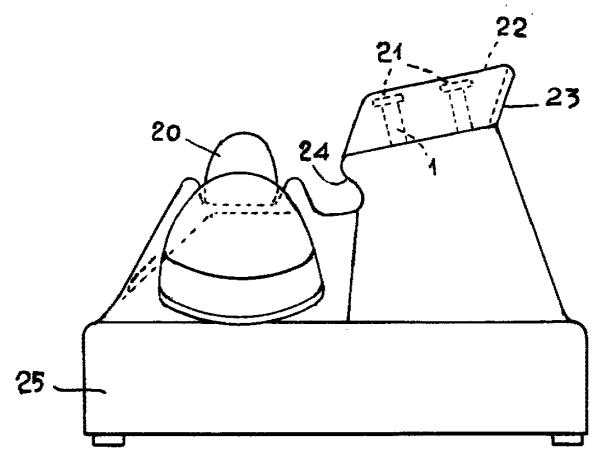


FIG. 11.

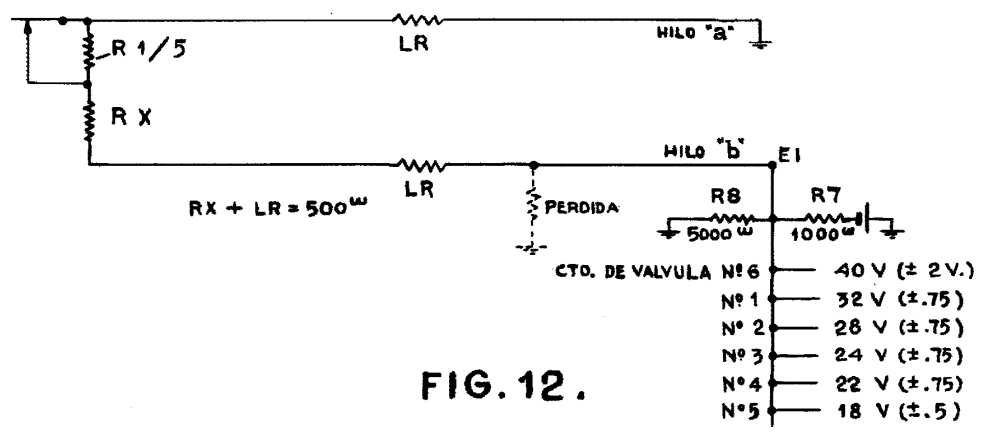


FIG. 12.

RESISTENCIA A TIERRA		EI		POTENCIAL NORMAL	
0 Ω AISLAM Ω	25000 Ω AISLAM.	0 Ω AISL.	25000 Ω AISL.	MARGEN	N $^\circ$
LINEA ABIERTA	25000 Ω	40 V	38.5 V	40 \pm 2	P 6
R1 3500 Ω	3060 Ω	32.4	31.5	32 \pm .75	P 1
R2 2000 Ω	1840 Ω	28.1	27.5	28 \pm .75	P 2
R3 1300 Ω	1240 Ω	24.4	24.0	24 \pm .75	P 3
R4 1000 Ω	960 Ω	22.0	21.6	22 \pm .75	P 4
R5 680 Ω	670 Ω	18.0	17.8	18 \pm .5	P 5
LR RX 500 Ω	490 Ω	12.7	12.7 V	-	-

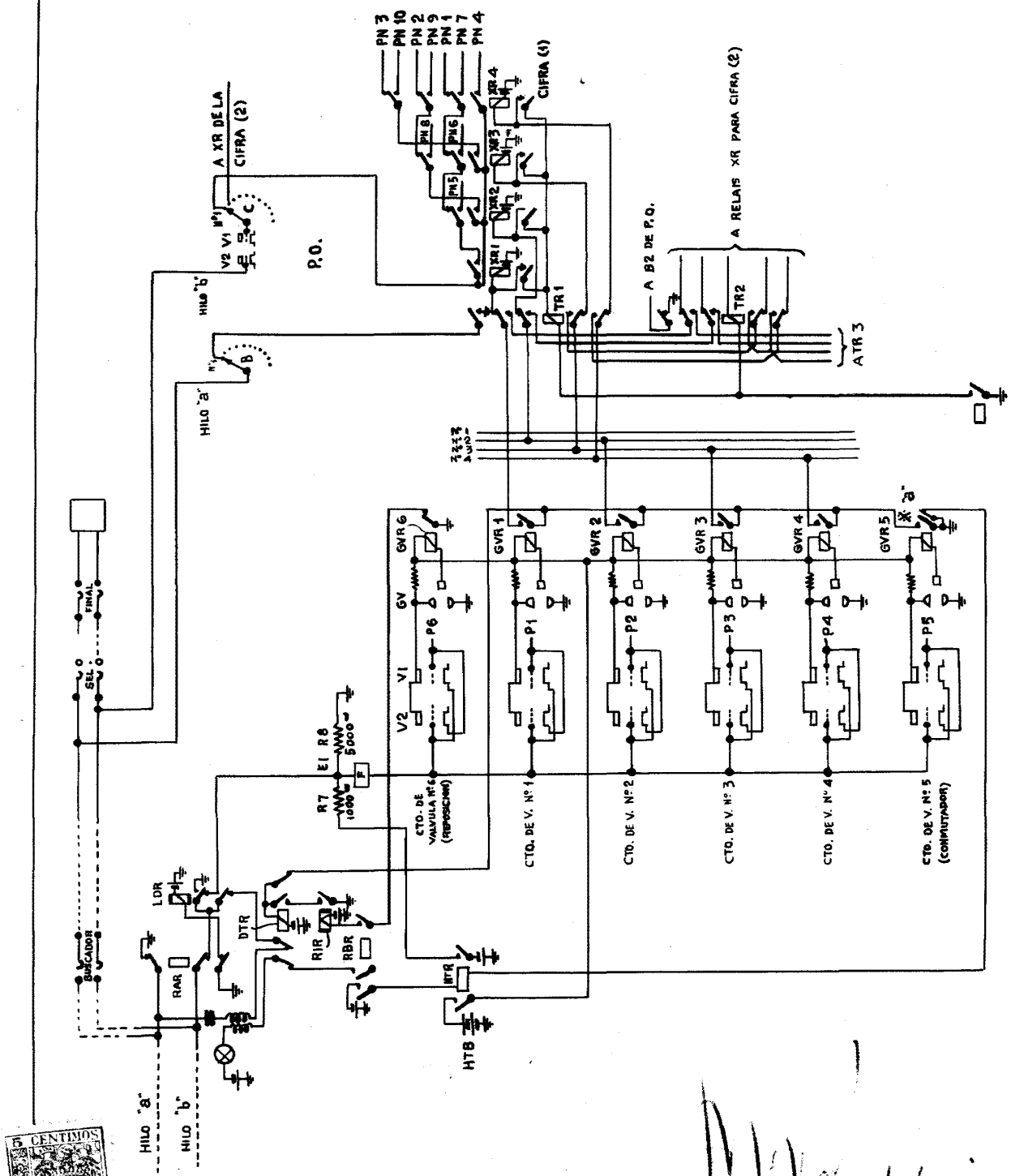


[Handwritten signature]

169708

169708

FIG. 10.



M. Masgins