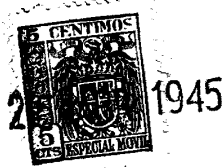


169675

P.- 4085.



169675

25 ABR. 1945

MEMORIA DESCRIPTIVA

para solicitar

PATENTE DE INVENCION

en

ESPAÑA

por VEINTE años

a nombre de ETABLISSEMENTS J. BOULANGER, entidad francesa, establecida en 3 bis rue Bleue, París, Francia, por:

"MEJORAS EN LAS ARTICULACIONES DE RODILLA PARA PIERNAS ARTIFICIALES".

=====  
El presente invento se refiere a mejoras en las articulaciones de rodilla para piernas artificiales, del género de las descritas en la Patente francesa del solicitante nº. 810.752 del 14 de diciembre de 1935.

5           En las articulaciones de este género, la rodilla está articulada sobre la parte inferior de la pierna alrededor de dos ejes a los cuales está conectada por dos juegos de biellillas, disposición que permite a esta articulación, reproducir en cierta medida los movimientos de la rodilla, permitiendo  
10           do especialmente un ligero pivotamiento relativo de la rodilla a cada paso del usuario, y un pivotamiento total para la posición sentada.

Estas articulaciones, cuando se aplican a piernas



5 vestidas al exterior por piezas (pantorrilla, rodilla, muslo) que reproducen el aspecto exterior de las piernas ordinarias, tienen el inconveniente de que necesitan en la parte delantera de la pantorrilla una ancha escotadura para permitir el movimiento de las bielas de articulación. Esta escotadura perjudica al aspecto exterior del conjunto de la pierna.

El presente invento remedia este inconveniente y permite obtener una pierna que tiene al exterior el aspecto de una pierna ordinaria, sin escotadura.

10 El invento se caracteriza esencialmente por el hecho de que la rodilla está articulada a la pieza que forma la pantorrilla, por mediación, de por delante, de una pieza que forma la parte alta de la pantorrilla y une con la rodilla, y de otra parte, por detrás, de una bielilla corta alojada en el interior de la rodilla.

15 Según una forma de realización especialmente ventajosa, los ejes de articulación inferior de "lo alto de la pantorrilla" y de la bielilla son sostenidos por un soporte fijo en el interior de la "pantorrilla".

20 Igualmente el eje de articulación de la bielilla y de la rodilla es sostenido por un soporte montado en el interior de esta última.

25 Un rodamiento de bolas, de agujas o de rodillos se disponen en los diversos ejes de articulación, pero con excepción del eje de la bielilla sobre la rodilla que está montado en cojinetes de cuero.

Otras características y particularidades del invento resaltarán de la descripción que se va a hacer del mismo con referencia a los dibujos anexos, que representan, esquemá-



169675

ticamente y sólo a título de ejemplo, una forma de realización de una articulación de rodilla según el invento.

En dichos dibujos:

5 La figura 1 es una vista exterior de una parte de pierna artificial provista de una articulación de rodilla según el invento.

La figura 2 es una vista en corte de esta pierna, representando los diversos órganos de la articulación en la posición recta.

10 La figura 3 es una vista similar que representa dichos órganos en la posición ligeramente doblada de la articulación.

La figura 4 representa los mismos órganos en la posición sentada.

15 La figura 5 es una vista de detalle en corte dado por la línea V-V de la figura 2.

Los dibujos anexos representan la aplicación del invento a una pierna artificial de duraluminio. Sin embargo, es bien evidente que podrá aplicarse a piernas artificiales de cualquier otra sustancia.

20 En la realización representada, este aparato comprende una pieza hueca 1 que tiene la forma general de la pantorrilla, una pieza 2, también hueca, que forma lo "alto de la pantorrilla" y una pieza hueca 3 que forma la rodilla y a la cual se une el muslo (no representado).

25 Dentro del extremo superior de la pantorrilla va sujeto, por cualquier medio adecuado por soldadura, por ejemplo, un soporte 4 destinado a sostener los ejes de articulación 5 y 6. Sobre el eje de articulación 5 puede pivotar la pieza 2



R. 194-169675

(parte alta de la pantorrilla) que, para el montaje de esta articulación, comprende un anillo de refuerzo 7 (véase figura 5) cuyas protuberancias 8 forman soporte para el eje 5.

5 Sobre el eje 6 va articulado el extremo inferior de una bielilla 9 cuyo extremo superior está articulado por medio del eje 10 a un soporte 11 rígidamente sujeto en el interior de la rodilla 3. Esta rodilla, por otra parte, está articulada por medio de los gorriones 12 (véase figura 1) al extremo superior de la pieza 2. Un eje 13 que atraviesa de parte a parte la pieza 2 y la rodilla permite recuperar el juego entre la rodilla y la pieza 2. Este eje 13 puede ser ventajosamente sostenido por brazos 14 del soporte 11. Un sistema de atracción constituido, por ejemplo, por cables elásticos 15, se intercala entre una prolongación 16 de la bielilla 9 y una parte fija del soporte 4.

15 La pierna arriba descrita funciona de la manera siguiente:

20 En posición "recta", los diversos órganos ocupan la posición representada en la figura 2. La articulación de rodilla, que está formada por los ejes 12, 10 y 6, está rota hacia la derecha. Sin embargo, no se puede deformar más por el hecho de que un tope 17, sostenido por el soporte 11, está aplicado contra el extremo superior del soporte 4. Los tres órganos principales de la pierna, 1, 2 y 3, están, pues, bloqueados en esta posición, cualquiera que sea el esfuerzo vertical que el usuario ejerza sobre dicha pierna, como ya se ha expuesto en la mencionada Patente.

25 Sin embargo, a cada paso, y en el momento en que, a consecuencia de la flexión del pié, el muslo del usuario ejer-



169675

ce sobre la rodilla un esfuerzo dirigido hacia la izquierda (figura 2) el eje 10 se desplaza hacia la izquierda pivotando la bielilla 9 alrededor del eje 6, mientras que al propio tiempo la pieza 2 pivota alrededor del eje 5, desplazándose entonces el eje 13 hacia la izquierda. Durante la marcha la pierna reproduce entonces en cierta medida el movimiento habitual de la rodilla con acortamiento de la pierna.

Si el usuario, por ejemplo, cuando quiere sentarse, quiere poner la pantorrilla en posición sensiblemente perpendicular al muslo, le basta acentuar el esfuerzo mencionado más arriba. Entonces la articulación 12, 10, 6 se endereza completamente hasta la posición representada en la figura 3, en la cual el eje longitudinal de la bielilla 9 está en la prolongación de la línea geométrica que une el eje geométrico de los gorriones 12 al eje geométrico del eje 10.

A partir de esta posición, y si el usuario continúa ejerciendo su esfuerzo, la articulación se rompe en sentido inverso, y la rodilla viene entonces a ocupar la posición representada en la figura 4, en la cual está, como se desea, perpendicular a la pierna. Un esfuerzo ejercido en sentido inverso permitirá llevar de nuevo los tres órganos esenciales de la pierna a la posición recta representada en las figuras 1 y 2.

Se obtiene así, según el invento, un aparato que, al exterior, se presenta en forma de una pierna ordinaria sin ninguna escotadura en la parte delantera, ya que la pieza intermedia 2, que forma la parte alta de la pantorrilla, une perfectamente, en todas las posiciones del aparato la parte inferior 1 que forma la pantorrilla con la parte superior 3 que forma la



169675

169675

rodilla.

Para mayor sencillez no se ha representado en los dibujos los rodamientos de bolas, de rodillos y de agujas que, según el invento, se disponen en los diferentes ejes de articulación 5, 6 y 12. Debe entenderse, sin embargo, que serán rodamientos de este género los que se dispongan con el fin de facilitar los movimientos relativos de las diferentes piezas. Así, por ejemplo, los ejes 5 y 6 podrán montarse en rodamientos de agujas, al paso que los gorriones 12 podrán montarse en rodamientos de bolas. Por el contrario, el eje 10 va montado en cojinetes de cuero. El semicojinete 18 se sujeta por medio de los espárragos 19 que permiten apretarlo más o menos y realizar un frenado regulable, gracias al cual se puede adaptar el dispositivo a las condiciones particulares de utilización, pudiendo el mismo usuario proceder a esta regulación.

Por lo demás, dicho se está que el invento no se ha descrito y representado más que a título explicativo y en modo alguno limitativo, y que se podrán practicar modificaciones de detalle sin alterar su espíritu.

Esta solicitud, que corresponde a la presentada en Francia, el 13 de Enero de 1944, nº de Patente 901.186, se acoge a los beneficios del artículo 51 del Estatuto vigente sobre Propiedad Industrial.

=====  
 ---- N O T A ----  
 =====

Los puntos de invención propia y nueva que se presentan para que sean objeto de esta Patente de Invención en España, son los siguientes:

25 1945



169675

1º. Mejoras en las articulaciones de rodilla para piernas artificiales, caracterizadas por los puntos siguientes, conjunta o separadamente :

5 a) La rodilla está articulada a la pieza que forma pantorrilla, por mediación, de una parte, por delante, de una pieza que forma lo alto de la pantorrilla y que une ésta a la rodilla, y de otra parte, por detrás, de una corta bielilla alojada en el interior de la rodilla.

10 b) Según una forma de realización especialmente ventajosa, los ejes de articulación inferiores de "lo alto de la pantorrilla" y de la bielilla, son sostenidos por un soporte fijo dentro de la "pantorrilla".

15 c) Igualmente el eje de articulación de la bielilla y de la rodilla va sostenido por un soporte montado en el interior de esta última.

d) S-e disponen rodamientos de bolas, de agujas o de rodillos en los diversos ejes de articulación, con excepción, no obstante, del eje de la bielilla sobre la rodilla, que va montado en cojinetes de cuero.

20 2º. Mejoras en las articulaciones de rodilla para piernas artificiales.

Tal y como se ha descrito en la Memoria que antecede, ilustrado en los dibujos que se acompañan y para los fines que se han especificado.

25 Esta Memoria consta de siete hojas escritas a máquina por una sola cara.

Madrid a 25 ABR. 1945

P. A.

Alberto de Eizaburu  
Por Poder

169675



Fig.5.

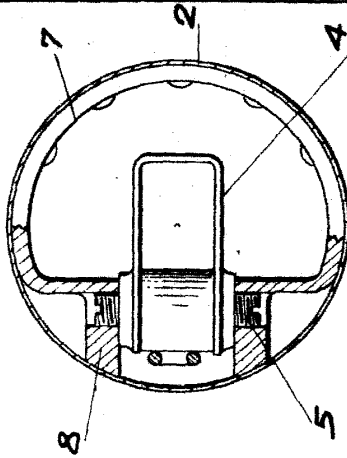


Fig.2.

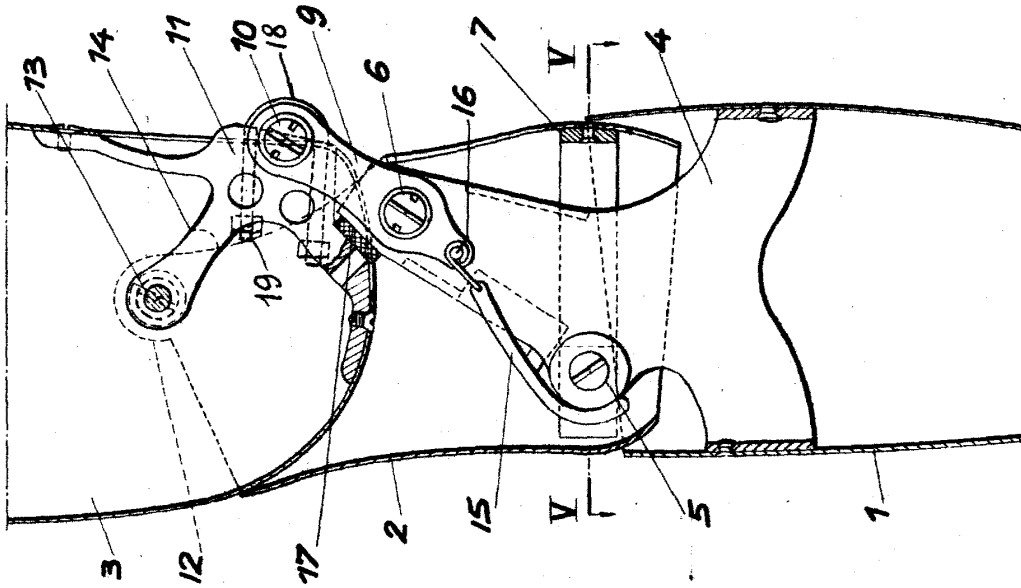
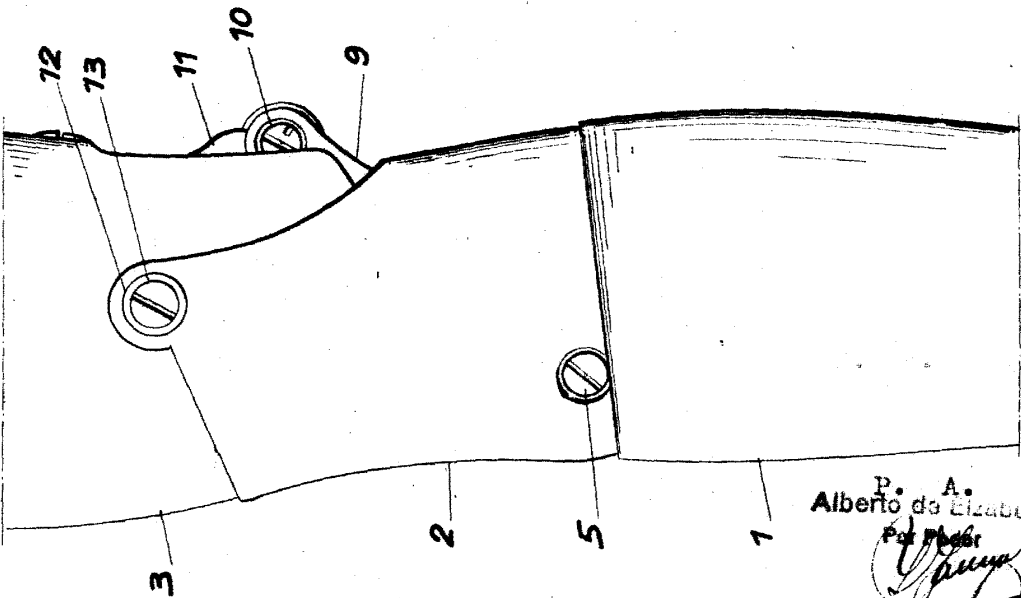


Fig.1.



P. A. Alberto de Elizaburu

Pat. No. 169675  
*[Handwritten signature]*

FIG.4.

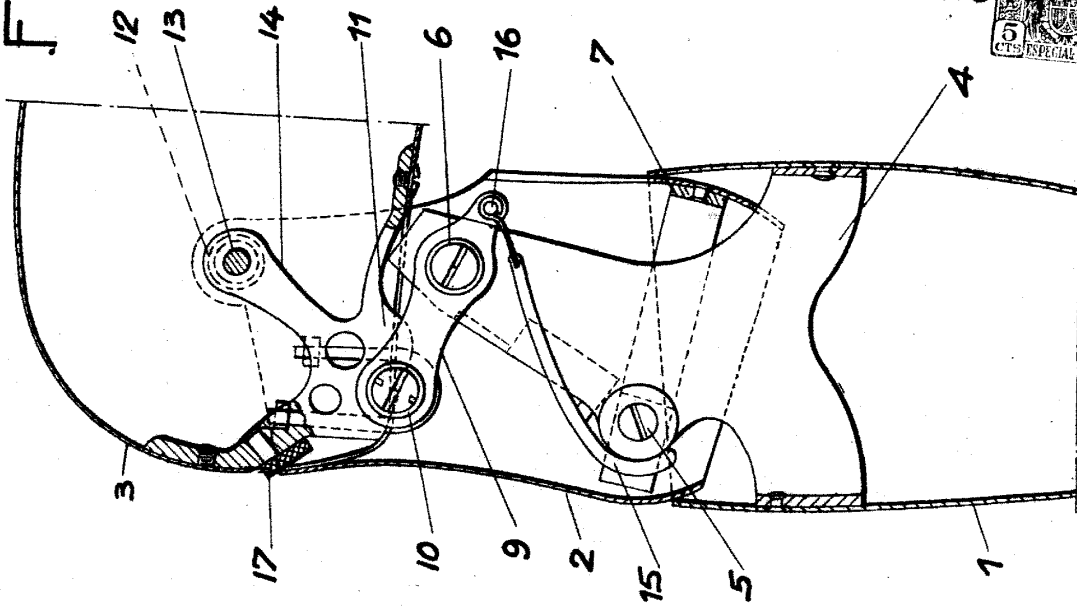
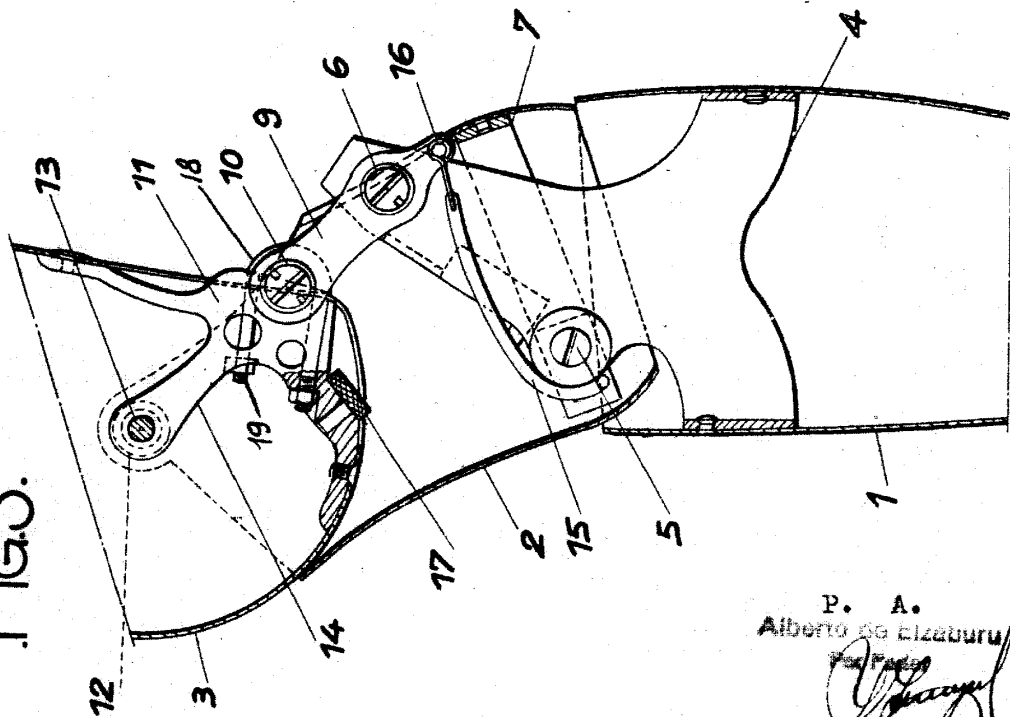


FIG.3.



P. A.  
Alberto de Elizaburu