

169619

169619

MEMORIA DESCRIPTIVA

para solicitar

Patente de Invención en España

por

"Sistemas de radio faro"

a nombre de Standard Eléctrica, S.A.,

domiciliada en Madrid, calle de Ramírez de Prado N.º. 7

El presente invento se refiere a una modificación del sistema de radio faro descrito y reivindicado en la solicitud de patente inglesa N.º. 5324/39.

En la Memoria que acompaña a dicha patente se describe un radio faro con señal de dos tonos, cuya verdadera marcación geográfica puede obtenerse en un punto móvil sobre un indicador

5



169619

de lectura directa. En este sistema son necesarios dos transmisores independientes y dos receptores se necesitan en el móvil (buque, avión, etc.). El objeto del presente invento es proveer una modificación que requiere una onda portadora de transmisión solamente y un receptor.

En el sistema descrito en la patente principal, una onda portadora es aplicada a una antena omnidireccional y es modulada también por dos tonos de frecuencia f_1 y f_2 en moduladores independientes, cuyas salidas son aplicadas a dos antenas direccionales. Una comparación de los niveles relativos de las dos modulaciones (tanto en amplitud como en sentido de fase) en el receptor móvil da una indicación directa de la marcación. Es necesario, sin embargo, radiar una transmisión de "comparación" en la cual los dos tonos son enviados omnidireccionalmente. De acuerdo con el presente invento se radian dos tonos auxiliares omnidireccionalmente como bandas laterales de la onda portadora original y los tonos de comparación se derivan de estos dos tonos auxiliares.

Se entenderá mejor el invento por la siguiente descripción dada en relación con los dibujos que se acompañan, en los cuales:

La Fig. 1 muestra esquemáticamente el circuito del transmisor de acuerdo con el invento.

Las Figs. 2a y 2b muestran esquemáticamente el circuito de los receptores para trabajar en unión del transmisor mostrado en la Fig. 1.

La Fig. 3 muestra el dispositivo de la Fig. 1 modificado para el caso en que $f_1 = f_2$ pero se da un desplazamiento de fase a una de las componentes de modulación produciendo en consecuencia el efecto de un haz giratorio.



169619

La Fig. 4 muestra una forma modificada de receptor para ser usado en unión del sistema de transmisión de la Fig. 3.

La Fig. 5 muestra esquemáticamente el circuito de un transmisor con otra característica del invento, y

40 La Fig. 6 muestra el circuito de un receptor para ser usado con el transmisor mostrado en la Fig. 5.

Haciendo referencia a la Fig. 1, la frecuencia portadora F desde el generador CO es modulada en M por las dos bajas frecuencias f_1 y f_2 generadas en los osciladores Of_1 y Of_2 y representadas, respectivamente, por $e_1 \text{ sen. } 2\pi f_1 t$ y $e_2 \text{ sen. } 2\pi f_2 t$ conteniendo la salida de M ambas portadoras y bandas laterales y siendo aplicada a una antena omnidireccional V_1 .

Las dos bajas frecuencias f_1 y f_2 de los osciladores Of_1 y Of_2 son también combinadas en un modulador D para dar dos bandas laterales $(f_1 - f_2)$ y $(f_1 + f_2)$ que son filtradas y separadas en los filtros F_1 y F_2 antes de ser aplicadas con ondas de frecuencia portadora a los moduladores M_A y M_B respectivamente. Las salidas de M_A y M_B , compuestas cada una de dos bandas laterales, son aplicadas a dos sistemas de antena direccional L_1 , L_2 , que tienen las características direccionales en forma de 8, dispuesto perpendicularmente entre sí.

Las Figs. 2a y 2b muestran receptores adecuados para el transmisor de la Fig. 1. Son tan similares que solamente la primera será explicada con detalle. Las ondas moduladas son recibidas en una sola antena omnidireccional V_2 y son amplificadas en el amplificador A desde el cual la salida es aplicada a un detector D , desde el cual las cuatro frecuencias de modulación f_1 , f_2 , $f_1 - f_2$, y $f_1 + f_2$ son producidas. Las frecuencias f_1 y f_2 son seleccionadas por los filtros FR_1 y FR_2 , respectivamente, y aplicadas a las bobinas de campo Y , X , respectivamente, del indicador B .



169619

Las frecuencias $f_1 - f_2$ y $f_1 + f_2$ producidas en el detector D son filtradas por los filtros FS3 y aplicadas al tercer devanado del indicador B.

70 Alternativamente según se muestra en la Fig. 2b, las frecuencias de banda lateral $(f_1 + f_2)$ y $(f_1 - f_2)$ pueden ser aplicadas al devanado S del indicador B y la suma de frecuencias $(f_1 + f_2)$ aplicada a un devanado estacionario X y la diferencia $(f_1 - f_2)$ al otro devanado estacionario Y. Una vez descrita la Fig. 2a, se considera que la Fig. 2b se explica a sí misma sin más descripción.

75 Volviendo a la Fig. 1, si la frecuencia portadora es F, la onda portadora es representada por $E \text{ sen. } 2\pi Ft$, pudiendo ser representada la transmisión total omnidireccional por: $E \text{ sen. } 2\pi Ft + e_1 \text{ sen } 2\pi Ft. \text{ sen } 2\pi f_1 t + e_2 \text{ sen } 2\pi Ft + \text{ sen } 2\pi f_2 t$.

Las transmisiones direccionales son:

80 $R \text{ sen } 2\pi Ft. \text{ sen } 2\pi(f_1 - f_2)t$ desde MA y L1 y

$R \text{ sen } 2\pi Ft. \text{ sen } 2\pi(f_1 + f_2)t$ desde MB y L2, en donde R es una constante que depende de E, e_1 y e_2 .

En el receptor que está en una dirección a un ángulo θ con la dirección de transmisión cero desde la antena direccional L1 alimentada por MA1, la señal recibida es proporcional a:

85 $E \text{ sen } 2\pi Ft + e_1 \text{ sen } 2\pi Ft. \text{ sen } 2\pi f_1 t$
 $+ e_2 \text{ sen } 2\pi Ft. \text{ sen } 2\pi f_2 t$
 $+ R \text{ sen } 2\pi Ft. \text{ sen } 2\pi(f_1 - f_2)t \text{ sen } \theta$
 $+ R \text{ sen } 2\pi Ft. \text{ sen } 2\pi(f_1 + f_2)t \text{ sen } \theta + \frac{\pi}{2}$

90 En la detección en el receptor de la Fig. 2a, la salida contendrá componentes a las frecuencias f_1 , f_2 , $f_1 - f_2$, $f_1 + f_2$ en las proporciones siguientes:

f_1	e_1
f_2	e_2
$f_1 - f_2$	$R \text{ sen } \theta$
$f_1 + f_2$	$R \text{ sen } (\theta + \frac{\pi}{2})$



169619

Las componentes $f_1 - f_2$ y $f_1 + f_2$ son aplicadas a la bobina móvil de un indicador de tipo de dinamómetro que toma un ángulo ϕ con una bobina de campo.

100

Las componentes f_1 y f_2 son aplicadas al modulador MR que suministra dos componentes que son o se disponen para ser de igual intensidad en $(f_1 - f_2)$ y $(f_1 + f_2)$ a las bobinas de campo Y y X.

Para equilibrio del indicador:

$$\text{sen } \theta \text{ sen } \left(\phi + \frac{\pi}{2} \right) = \text{sen } \left(\theta + \frac{\pi}{2} \right) \text{ sen } \phi$$

105

$$\therefore \theta = \phi$$

De este modo, la marcación verdadera del móvil puede ser leída directamente en el indicador.

El mismo principio para enviar como señal de comparación sobre la misma onda portadora de transmisión puede ser también aplicado al caso especial en el que se usa la misma frecuencia para modular la señal aplicada a cada antena direccional del transmisor. En este caso la onda moduladora tiene una fase diferente para los dos moduladores MA y MB. El efecto es exactamente equivalente a la rotación de una sola antena direccional a la frecuencia de modulación y el invento puede ser aplicado a tal sistema.

110

115

Esta modificación de la Fig. 1 se muestra en la Fig. 3, en la que f_1 y f_2 de la Fig. 1 se convierten en f de modo que $f_1 + f_2 = 2f$, y $f_1 - f_2 = 0$. En la Fig. 3 la frecuencia portadora F y la frecuencia f son combinadas en M y la radiación no direccional desde V1 puede representarse por:

120

$E \text{ sen } 2\pi Ft + e \text{ sen } 2\pi ft . \text{ sen } 2\pi ft$ donde la onda de frecuencia f es representada por $e \text{ sen } 2\pi ft$.

La onda de baja frecuencia de frecuencia f es doblada en frecuencia en el generador de armónicos HG y la doble frecuencia $2f$ es dividida en corrientes difase antes de que sea aplicada a los moduladores MA y MB. Para este objeto, parte de la salida de HG es aplicada directamente a MA y otra parte pasada a un modificador de fase en 90 grados PS antes de ser aplicada a MB.

125



La radiación direccional puede ser representada por:

130

$$R \operatorname{sen} 2\pi Ft \operatorname{sen} 4\pi ft \text{ desde MA o } L_1, \text{ y}$$

$$R \operatorname{sen} 2\pi Ft \operatorname{sen} \left(4\pi ft + \frac{\pi}{2}\right) \text{ desde MB o } L_2.$$

La Fig. 4 muestra la forma modificada de receptor usado con el sistema de transmisión de la Fig.3.

135

Las ondas recibidas desde V_2 son amplificadas en A y detectadas en D en cuya salida están las frecuencias f y $2f$. Estas frecuencias son filtradas y separadas por los filtros Ff y $F2f$ y la frecuencia f es doblada en el generador de armónicos HGR y las salidas en A y B desde HGR y $F2f$ son aplicadas a un indicador de diferencia de fase adecuado.

140

En la distancia a a un ángulo θ de la dirección de transmisión cero desde L_1 el total de señal captada por el receptor que se muestra en la Fig. 4 es proporcional a:

$$E \operatorname{sen} 2\pi Ft + e \operatorname{sen} 2\pi ft \operatorname{sen} 2\pi ft$$

$$+ R \operatorname{sen} 2\pi Ft \operatorname{sen} 4\pi ft \cdot \operatorname{sen} \theta$$

145

$$+ R \operatorname{sen} 2\pi Ft \operatorname{sen} \left(4\pi ft + \frac{\pi}{2}\right) \operatorname{sen} \left(\theta + \frac{\pi}{2}\right)$$

La salida de baja frecuencia del detector D contiene componentes de f y $2f$ y esta última puede representarse por:

$$K \left\{ e \operatorname{sen} 2\pi ft + R \operatorname{sen} 4\pi ft \cdot \operatorname{sen} \theta + \right. \\ \left. + R \operatorname{sen} \left(4\pi ft + \frac{\pi}{2}\right) \cdot \operatorname{sen} \left(\theta + \frac{\pi}{2}\right) \right\} =$$

150

$$= K \left\{ e \operatorname{sen} 2\pi ft + R \cos (4\pi ft - \theta) \right\}$$

en la que K es una constante que depende de E , e y R . La salida de HGR es $K_1 \operatorname{sen}^2 2\pi ft = \frac{K_1}{2}(1 - \cos 4\pi ft)$, donde K_1 es una constante.

Las salidas en A y B, de frecuencia $2f$, difieren por lo tanto, en fase por $(\pi - \theta)$ de modo que el fasímetro actuado por ellas puede disponerse para dar una indicación directa de la marcación del transmisor.

155

Como hay innumerable número de ondas posibles de transmitir la "señal de comparación" necesaria como modulación de la onda



169619

160 portadora, se muestra otro caso particular en la Fig. 5. En este caso la portadora omnidireccional F es modulada por f_1 y f_2 y las antenas direccionales L_1 y L_2 son alimentadas por bandas laterales derivadas de $(f_1 - f_2)$ o $(f_1 + f_2)$ y esta misma onda defasada por $\frac{\pi}{2}$ respectivamente.

165 La Fig. 6 muestra un receptor adecuado, siendo las salidas de A y B aplicadas a un indicador de diferencia de fase. Se considera que estas dos figuras se explican a sí mismas después de la descripción que precede y que no es necesaria una descripción detallada.

170 En todos los sistemas explicados hasta ahora hay una posible fuente de error en el equipo receptor, a saber, la generación de tonos en el detector de baja frecuencia en proporciones incorrectas, debido a que la detección no es lineal. En la Fig. 2a, por ejemplo, la salida del detector D puede contener frecuencias $(f_1 - f_2)$ y $(f_1 + f_2)$ debidas no solamente a la modulación de las señales direccionales, sino también a la modulación de frecuencias f_1 y f_2 . Tal efecto será, desde luego, disminuido con un diseño cuidadoso del aparato y también por el uso de modulación menos intensa por f_1 y f_2 que por $(f_1 - f_2)$ y $(f_1 + f_2)$.

175 Aún otro refinamiento se procura usando de una proporción diferente entre frecuencias de modulación para las bandas laterales direccionales y de comparación u omnidireccional. Por ejemplo, si f_1 y f_2 se usan para modular la portadora omnidireccional F, entonces las frecuencias $2(f_1 - f_2)$ y $2(f_1 + f_2)$ pueden ser derivadas para modulación de las radiaciones direccionales, generando primero los armónicos $2f_1$ y $2f_2$ mezclándolos después para producir $2(f_1 - f_2)$ y $2(f_1 + f_2)$.

180 El receptor sería modificado en forma similar, siendo ambas bajas frecuencias $2(f_1 - f_2)$ y $2(f_1 + f_2)$ aplicadas a la parte desviada del indicador y las amplitudes iguales de $2(f_1 - f_2)$ y $2(f_1 + f_2)$ para las partes deflectoras siendo derivadas de f_1 y f_2



190

169619

como en el transmisor.

Aunque en la precedente descripción la onda portadora ha sido modulada por bajas frecuencias, la amplitud del invento no queda limitada al uso de moduladores de válvula.

195 A fin de mantener el alto grado de equilibrio entre los moduladores MA y MB de la Fig. 1 sin hacer uso de circuitos de corrección automáticos de modo que no varíe la característica del campo de radiación, es posible hacer uso de un modulador mecánico. Aplicado al sistema de la Fig. 1 se usarán 4 moduladores mecánicos engranados entre sí para velocidades relativas de rotación de f_1 , f_2 , f_1-f_2 y f_1+f_2 .

200 El sistema debe usar preferiblemente bandas laterales dobles para cada modulación, pues en este caso hay menos probabilidades de que se tenga distorsión de fase de las ondas de baja frecuencia producida en el receptor. La amplitud del invento no está, sin embargo, confinada al uso de transmisiones de doble banda lateral.

205 Como se describe en los dispositivos descritos, la portadora omnidireccional puede ser modulada por la palabra u otro sistema simultaneamente con el servicio normal de navegación.

210 Este invento corresponde a una solicitud de patente formulada en Inglaterra el 23 de Febrero de 1940, señalada con el N°. 3433/40.

----- N O T A -----

215 Los puntos de invención propia y nueva que se presentan para que sean objeto de esta Patente de Veinte años son los siguientes:

1 - Un sistema de radio faro consistente en una modificación del sistema para llevar a cabo el método de obtener directamente en un sitio móvil la dirección angular (marcación o dirección) con respecto a la estación transmisora reivindicada y descrita en la soli-



220

169619

cidad de patente inglesa 5324-39 caracterizado en que se utiliza una sola frecuencia portadora para transmitir la señal de comparación y las dos radiaciones direccionales angularmente relacionadas.

225 2 - Un sistema de radio faro según se reivindica en el punto 1, en el cual varias ondas de baja frecuencia se usan para modular una única onda portadora de radio frecuencia, siendo la banda lateral o bandas laterales correspondientes a por lo menos una de estas ondas, radiada omnidireccionalmente, y siendo las bandas laterales correspondientes a las otras ondas de baja frecuencia, radiadas desde sistemas de antena direccionales relacionadas angularmente.

230

3 - Un sistema de radiofaro según se reivindica en el punto 2, en el cual las ondas de baja frecuencia usadas para las radiaciones direccionales son de frecuencias diferentes.

235 4 - Un sistema de radio faro según se reivindica en el punto 2 en el cual las ondas de baja frecuencia usadas para las radiaciones direccionales son de la misma frecuencia, pero de fase diferente.

240 5 - Un sistema de radiofaro según se reivindica en los puntos 2 a 4 en el cual el receptor que se usa conjuntamente con el mismo en el que las frecuencias de banda lateral radiadas desde antenas direccionales son aplicadas a la pieza o piezas deflectoras de un instrumento indicador y en el que las frecuencias de banda lateral desde la antena omnidireccional se usan para derivar las mismas frecuencias de banda lateral y las de las antenas direccionales que son aplicadas a la pieza o piezas desviadas del indicador y vice-versa, es decir, las bandas laterales desde las antenas direccionales son aplicadas a la pieza desviada y las bandas laterales de la misma frecuencia derivadas de la antena omnidireccional son aplicadas a la pieza o piezas deflectoras.

245

250



169619

6 - Un sistema de radio faro según se reivindica en el punto 1 ó 2 en el cual la onda portadora de frecuencia F es modulada por dos bajas frecuencias f_1 y f_2 y radiados desde un sistema de antena omnidireccional y las dos frecuencias f_1 y f_2 son aplicadas a un detector produciendo por lo tanto en la salida del mismo dos frecuencias resultantes $(f_1 + f_2)$ y $(f_1 - f_2)$, cada una de las cuales es aplicada separadamente para modular una frecuencia portadora (F) y las bandas laterales radiadas desde dos sistemas de antenas direccionales cuyos ejes direccionales están relacionados angularmente entre sí siendo las ondas radiadas recibidas en un punto móvil en una sola antena, amplificadas y detectadas, siendo las frecuencias f_1 y f_2 separadas de los productos detectados y aplicadas a un modulador para producir frecuencias $(f_1 + f_2)$ y $(f_1 - f_2)$ que son respectivamente aplicadas a las piezas deflectoras o juntas a la pieza desviada de un instrumento indicador, y las frecuencias $(f_1 - f_2)$ y $(f_1 + f_2)$ son separadas en la salida de dichos productos detectados y aplicados a la pieza desviada o separadamente a las piezas deflectoras de dicho instrumento indicador.

7 - Un sistema de radio faro según el punto 1 ó 2, en el cual una onda portadora de frecuencia F es modulada por una baja frecuencia f y radiada desde una antena omnidireccional, siendo dicha frecuencia f también aplicada a un generador de armónicos, desde cuya salida una parte de la frecuencia $2f$ es aplicada directamente para modular la frecuencia portadora F que es radiada desde un sistema de antena de dos sistemas direccionales angularmente relacionados y otra parte de la frecuencia $2f$ es aplicada a un modificador de fase que produce un cambio de fase de 90° y es aplicada para modular la frecuencia portadora F radiada desde el otro de dichos dos sistemas de antena angularmente relacionados, sien-



169619

do las ondas radiadas recibidas en una única antena de un receptor móvil, amplificadas y detectadas, siendo la frecuencia f separada de los productos detectados y aplicada a la otra pieza de dicho medidor de diferencia de fase.

285

8 - Un sistema de radio faro según el punto 1 ó 2, en el cual una frecuencia portadora F es modulada por dos bajas frecuencias f_1 y f_2 y radiada desde un sistema de antena direccional y las frecuencias f_1 y f_2 son aplicadas a un detector, siendo aplicada una parte de la frecuencia $(f_1 - f_2)$ ó $(f_1 + f_2)$ de la salida del mismo, a la frecuencia portadora modulada F radiada desde uno de dos sistemas direccionales angularmente relacionados y otra parte de dicha frecuencia $(f_1 - f_2)$ ó $(f_1 + f_2)$ siendo aplicada desde la salida de dicho detector a un modificador de fase que modifica en 90° la fase de la misma y es después aplicada a modular la frecuencia portadora F radiada desde el otro de dichos sistemas angularmente relacionados, siendo las ondas radiadas recibidas en una única antena de un receptor móvil, amplificadas y detectadas, siendo la frecuencia $(f_1 - f_2)$ ó $(f_1 + f_2)$ según sea el caso, separada del producto detectado y aplicada a una pieza de un indicador de diferencia de fase, y siendo separadas las frecuencias f_1 y f_2 de dichos productos detectados y aplicados junto a un modulador desde la salida del cual la frecuencia $(f_1 - f_2)$ ó $(f_1 + f_2)$ según sea el caso, es separada y aplicada a una pieza de dicho indicador de diferencia de fase.

290

295

300

305

9 - Un sistema de radio faro según el punto 1 ó 2, en el cual una frecuencia portadora F es modulada por dos bajas frecuencias f_1 y f_2 y radiada desde un sistema de antena omnidireccional, y las frecuencias $2(f_1 - f_2)$ y $2(f_1 + f_2)$ son radiadas desde sistemas de antenas direccionales respectivos, siendo las ondas radiadas recibidas en un receptor móvil por una sola antena, amplificadas y detectadas, siendo las frecuencias f_1 y f_2 separadas del producto detectado y aplicadas

310



169619

315 a un modulador para producir las frecuencias $(f_1 + f_2)$ y $(f_1 - f_2)$ que son después dobladas para producir las frecuencias $2(f_1 + f_2)$ y $2(f_1 - f_2)$ y aplicadas a la pieza desviada de un instrumento indicador y las frecuencias $2(f_1 + f_2)$ y $2(f_1 - f_2)$ separadas de dicho producto detectado y aplicadas respectivamente a las piezas deflectoras de dicho instrumento indicador.

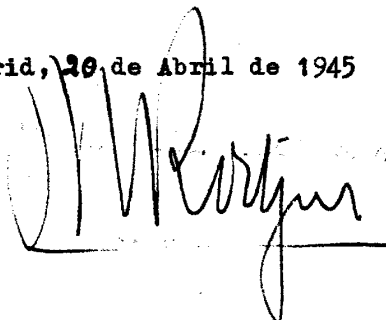
10 - Un sistema de radio faro para obtener en un móvil un indicación directa de la marcación de la emisora, esencialmente como ha quedado descrito con referencia a los adjuntos dibujos.

320 11 - Sistema de radio faro.

Tal y como se ha descrito en la Memoria que antecede, representado en los dibujos que se acompañan, y a los fines especificados.

Esta Memoria consta de doce hojas escritas por una sola cara.

Madrid, 30 de Abril de 1945




169619

Algebra N:1

FIG. 1.

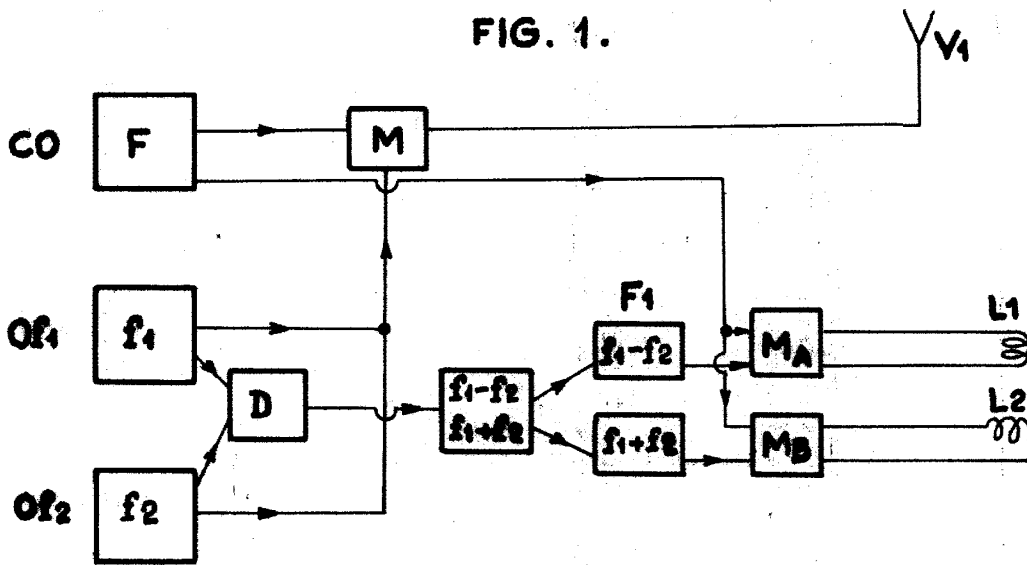


FIG. 2a.

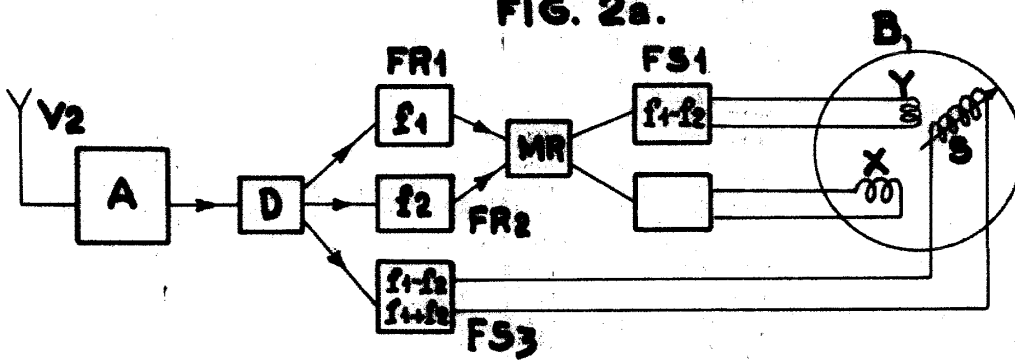
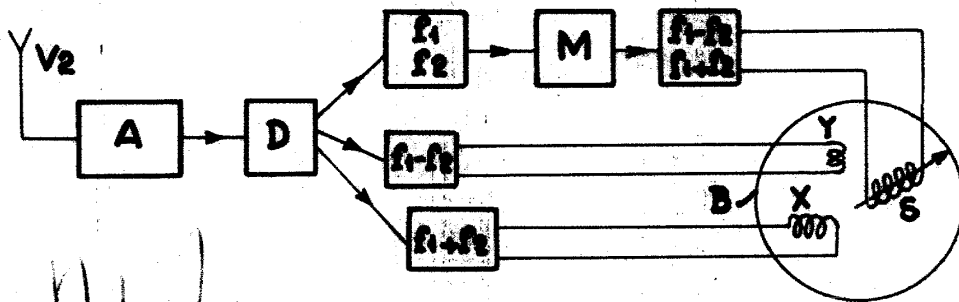
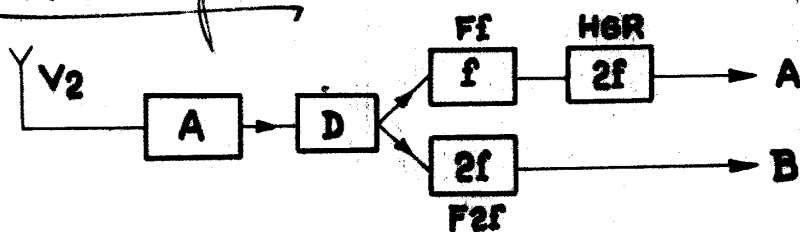


FIG. 2b.



Kudjira

FIG. 4.



169619

Plano N.º 2

FIG. 3.

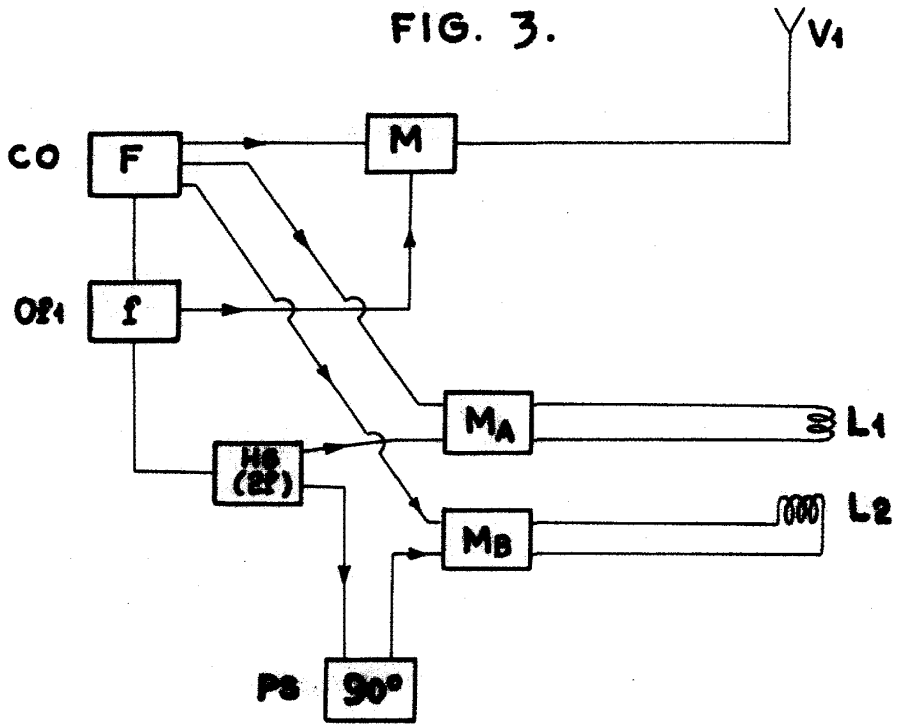


FIG. 5.

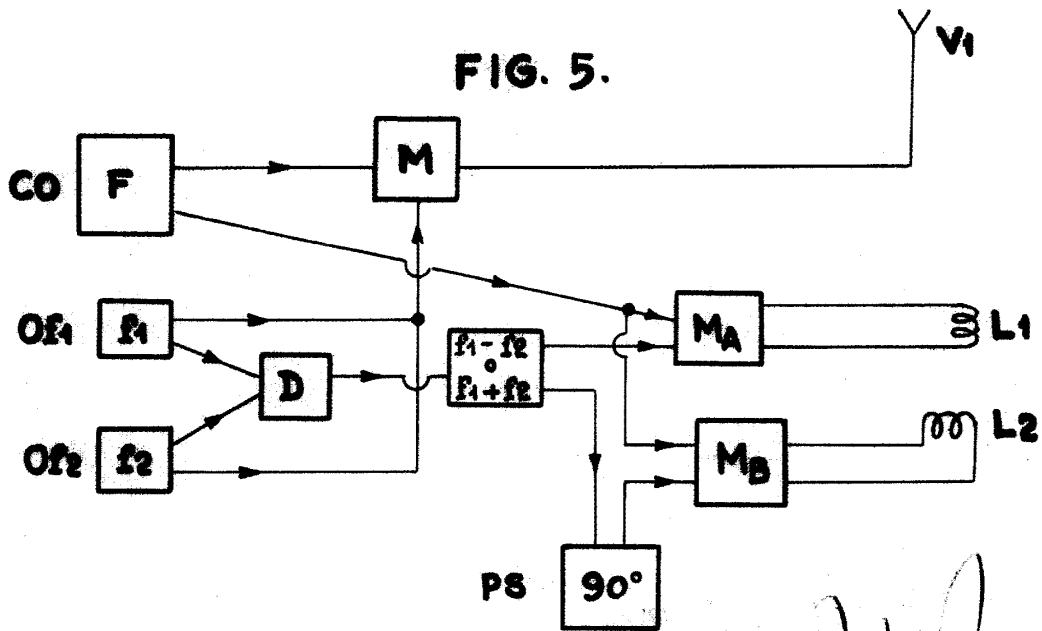
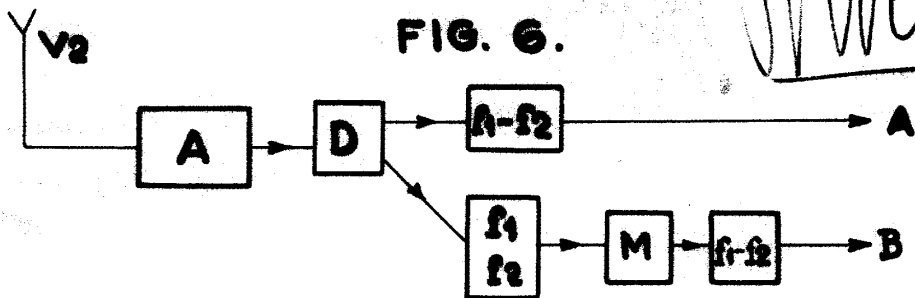


FIG. 6.



[Handwritten signature]

