

20-9-972

169604-4 JU



SECCION TECNICA
CLASIFICACION I. P. C.
CLASE <u>F 2 F</u>
SUBCLASE <u>D</u>

MODELO DE UTILIDAD

por VEINTE años

cuyo privilegio se solicita para España,
sus territorios y plazas de soberanía, a
favor de:

CORBERO, S.A.

entidad de nacionalidad española, domici-
liada en Barcelona, calle Aragón, núm.

194, relativo a:

"PUERTA PARA HORNO"

20-9-972

169604



MEMORIA DESCRIPTIVA

La presente memoria se refiere a una puerta para horno, cuya propiedad esencial estriba en su forma de acoplamiento al propio horno, lo cual se alcanza a través de un número de piezas de abisagrado aptas para accionamiento giratorio de la puerta en uno u otro sentido. - - - - -

La puerta de referencia se caracteriza por el hecho de estar constituida por un cuerpo aplanado rígido en una de cuyas zonas laterales radica el eje de giro por acoplamiento a un par de bisagras situadas en la parte superior e inferior y fijadas en el horno, las cuales bisagras constan de una pieza angular con aleta saliente en plano perpendicular respecto al horno y en oblicuidad para con el mismo, cuya aleta posee un pivote como eje de giro de la puerta en la que se inserta por un orificio ciego del correspondiente borde superior o inferior de la puerta, y otro pivote que, a su vez, se inserta en una ranura arqueada, cuyo centro es el primero de dichos pivotes, por lo que el giro de la puerta es el que se delimita por el desplazamiento del pivote en su ranura en funciones de tope, de modo que el referido par de bisagras es apto para su aplicación indistinta a uno u otro lado de la puerta para giro de la misma hacia la derecha o hacia la izquierda. - - - - -



Otros objetos y características de la invención se irán dando a conocer en detalle a lo largo de la descripción que sigue, haciendo referencia a los dibujos ilustrativos que la acompañan. En los dibujos: - - - - -

5. Figura 1, representa parcialmente, en alzado frontal, una puerta para horno al que se acopla por sendas bisagras que se muestran separadamente respecto a la propia puerta. - - -

Figura 2, es una vista parcial por la parte superior de la puerta en posición de cierre, por su zona de abisagrado.

10. Figura 3, representa en planta, una bisagra en la que se indican las posiciones de apertura y cierre de la puerta.-

La presente puerta para horno, consta de un cuerpo aplastado rígido 1 adaptado a la boca de un horno 2, especialmente al de una cocina de gas. - - - - -

15. La relación entre la puerta 1 y el horno 2 citados, se efectúa por medio de un par de bisagras 3 de tipo acodado, de modo que posee una aleta 4 que se fija al horno 2 mediante tornillos 5, y otra aleta 6 en plano perpendicular respecto a dicho horno y en oblicuidad para con el mismo.-

20. Las bisagras 3 poseen en la cara interior de su aleta saliente 6, un pivote 7 en funciones de eje de giro para la puerta 1, mediante introducción en un orificio ciego 8 situado en el borde superior 9 o inferior 10 de la puerta. Los pivotes 7 y orificios 8 se hallan en una misma alineación vertical inmediata a un borde lateral de la puerta 1.-
- 25.

Las mismas bisagras 3 poseen en la cara interior de su



aleta saliente 6 otro pivote 11 que se aplica en una ranura 12 en arco de circunferencia, existente en cada uno de los bordes superior 9 e inferior 10 de la puerta, en que el centro de dicho arco se halla en el pivote de giro 7. La longitud de la ranura 12 se determina en razón del ángulo de apertura de la puerta 1, y su situación es tal que un extremo se refiere a la posición de cierre de dicha puerta, mientras el restante extremo se refiere a la posición de máxima apertura, sirviendo de tope al pivote 11 en tal posición. - - - -

5.

Es condición peculiar de la puerta 1 el poder ser girada hacia la derecha o hacia la izquierda, según se desee, por colocación del mismo par de bisagras a uno u otro lado, teniendo en cuenta que dichas bisagras admiten indistintamente la citada colocación en el horno 2 en el que se fijan. - - - -

10.

La puerta 1 es de tipo convencional, dotada de asidor para accionamiento manual y resorte o cierre magnético, con o sin mirilla transparente y otros accesorios normales, siendo obtenida en doble pared metálica rellena con fibra termoaislante, reforzada por un marco periférico y provista de juntas. - - - - -

15.

Descritas convenientemente las características de la invención, se hace constar que en la misma podrán introducirse cuantas variantes de detalle pueda aconsejar la experiencia, siempre que con ello no se modifique la esencialidad de la misma que es la que se resume y concreta en las reivindicaciones que siguen. - - - - -

20.

25.

20-9-972

169604



N O T A

Se declaran de novedad, utilidad y propiedad para España, sus territorios y plazas de soberanía, las siguientes: - - -

R E I V I N D I C A C I O N E S

- 5. 1.- Puerta para horno, caracterizada por el hecho de estar constituida por un cuerpo aplanado rígido en una de cuyas zonas laterales radica el eje de giro por acoplamiento al horno mediante un par de bisagras superior e inferior fijadas en la cara anterior del propio horno, las
- 10. cuales bisagras constan de una pieza angular con aleta saliente en plano perpendicular a dicho horno y en oblicuidad respecto al mismo, cuya aleta posee un pivote como eje de giro de la puerta en la que se inserta por un orificio ciego del correspondiente borde superior o inferior de la puerta,
- 15. y otro pivote que, a su vez, se inserta en una ranura arqueada cuyo centro es el primero de los citados pivotes, por lo que el giro de la puerta es delimitado por el desplazamiento del pivote dentro de la referida ranura en funciones de tope,
- 20. de modo que el mencionado par de bisagras es apto para su aplicación indistinta a uno u otro lado de la puerta para giro de la misma hacia la derecha o hacia la izquierda. - -

2.- "PUERTA PARA HORNO". - - - - -

Todo ello conforme se describe y reivindica en la presente memoria que consta de seis hojas, foliadas y mecanografiadas

20-9-972

169604



por una sola de sus caras, y de tres figuras que la ilustran.

MADRID 4 JUN. 1971

Por Poder
Firmado: M. Rodríguez

FIG. 1

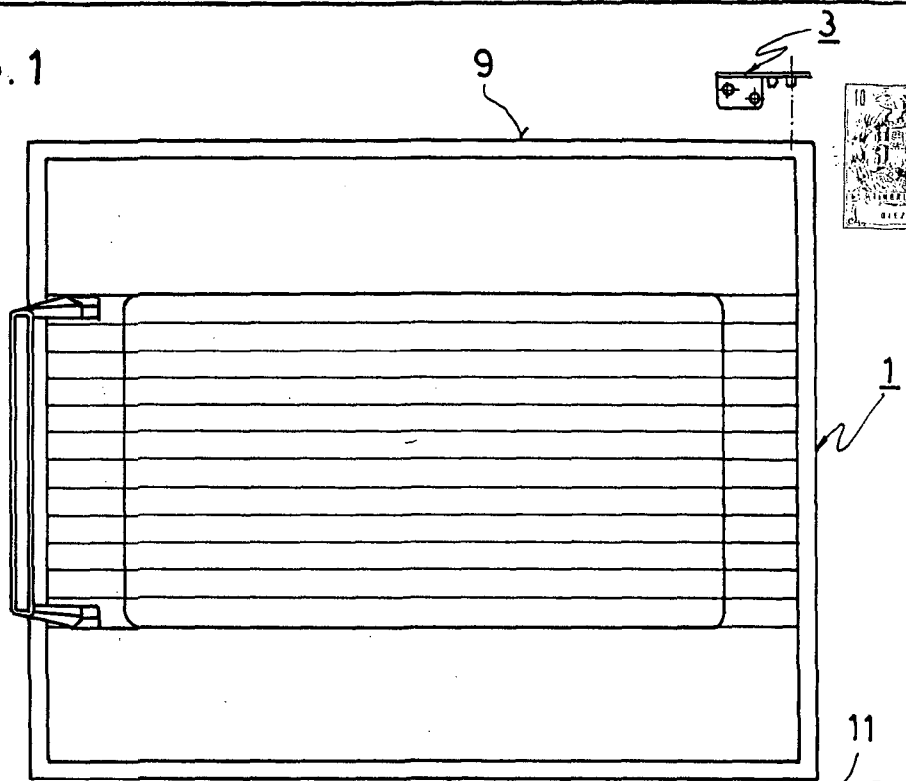


FIG. 2

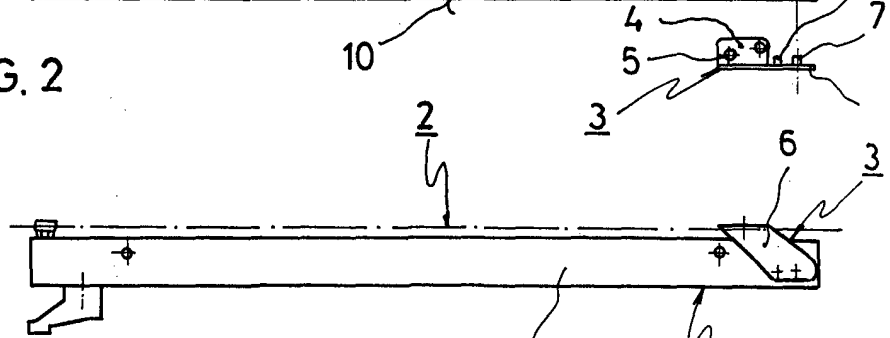
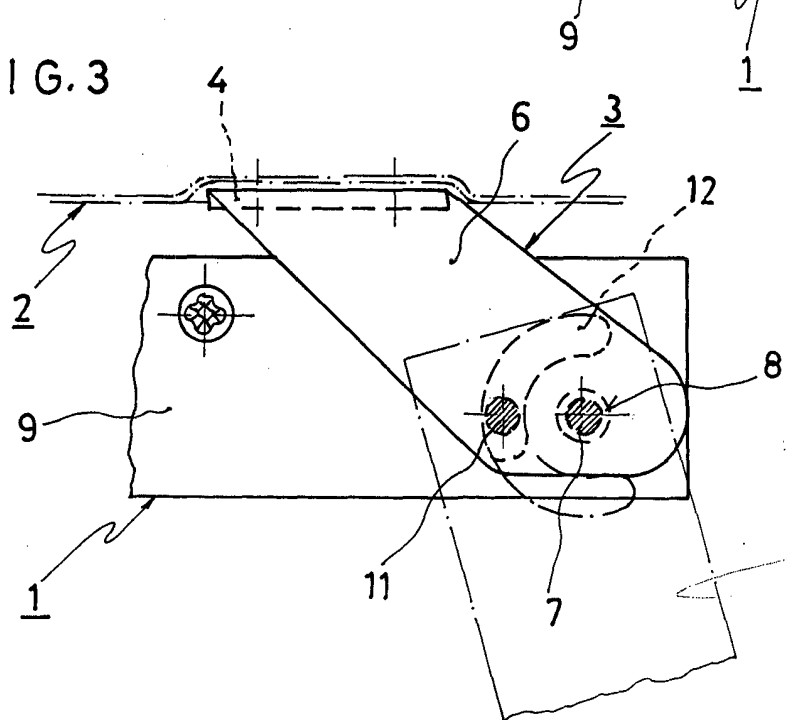


FIG. 3



MADE IN
Abcon