



169493

SECCION TECNICA
CLASIFICACION I. P. C.
CLASE A63
SUBCLASE H

M O D E L O
D E
U T I L I D A D

a favor de Don Enrique VILA MAÑE, de nacionalidad española, residente en Barcelona, Avenida Generalísimo Franco, 520, por "JUEGO DE CONSTRUCCIÓN".

- . -

MEMORIA DESCRIPTIVA

5. La presente invención se refiere a un juego de construcción, cuya característica esencial la constituye el hecho de poder realizar los diferentes modelos de construcciones sin riesgo alguno de derrumbamiento que, por causas accidentales, puede producirse de los distintos elementos que componen el mismo.

10. Los diferentes tipos de juegos de construcciones empleados en la actualidad, suelen estar constituidos por una pluralidad de elementos de formas y dimensiones adecuadas, por medio de los cuales y mediante la su-

169493



5. perposición de los mismos pueden ser realizados los diferentes modelos de construcción. Ello implica una total inseguridad en el equilibrio de la construcción representada, ya que ésta, por poca altura que deba alcanzar y en función del reducido tamaño de dichos elementos, está constantemente expuesta al derrumbamiento debido a causas accidentales.

10. Este inconveniente queda solventado mediante el juego de construcción motivo de la presente invención, ya que el mismo presenta medios adecuados que mantienen en perfecta posición y estabilidad a los distintos elementos que lo componen. Asimismo y dadas sus peculiares características constructivas y de realización, el referido juego presenta determinadas propiedades que
15. permiten poder catalogarlo como juego didáctico, ya que para la práctica del mismo deben conjugarse esfuerzo y atención para conseguir la realización del modelo de construcción elegido y, al mismo tiempo, procurar que las piezas que lo componen queden perfectamente colocadas.
20.

25. Esencialmente, dicho juego de construcción está constituido por una pluralidad de cuerpos geométricos provistos de orificios ensartables por vástagos que se fijan a su vez en orificios correspondientes de una base sobre la que se monta el conjunto.

Los dibujos adjuntos muestran, esquemáticamente y tan sólo a título de ejemplo no limitativo del alcance de la presente invención, una forma de llevarlo



160493

a la práctica.

5. En dichos dibujos, la figura 1 muestra una vista en perspectiva del montaje y realización de uno de los diversos modelos de construcción del juego; la figura 2 es una sección transversal de uno de dichos modelos, una vez realizado; la figura 3 muestra una vista en perspectiva de la realización de otro de los modelos.

10. Tal como en los referidos dibujos se aprecia, el juego de construcción, objeto de la presente invención, está constituido por una pluralidad de cuerpos geométricos -1- de formas y dimensiones adecuadas, los cuales están provistos de orificios -2- ensartables en vástagos -3- que se fijan en orificios -4- previstos en una base -5- que constituye base de apoyo del conjunto.

20. Los citados cuerpos geométricos -1- están dotados por sus caras laterales de dibujos -6-, que representan una porción del conjunto del modelo o modelos que con ellos pueden realizarse, tal y como puede apreciarse en la figura 3 de los dibujos que se acompañan.

25. Inicialmente, el niño debe situar los vástagos -3- necesarios para la construcción deseada, en los orificios -4- de la base -5- y sobre ellos ir ensartando los cuerpos geométricos -1-, de forma que se corresponden entre sí con respecto al modelo y dibujo de la construcción.



169493

5. Serán independientes del alcance de la presente invención, los detalles accesorios y las características constructivas empleadas en su realización, sin que ello altere la esencialidad de las siguientes reivindicaciones.

- . -

N O T A

Se reivindica como objeto del presente modelo de utilidad:

10. 1. Juego de construcción, caracterizado esencialmente por el hecho de estar constituido por una pluralidad de cuerpos geométricos provistos de orificios ensartables por vástagos que se fijan en orificios correspondientes de una base sobre la que se monta el conjunto.

2. Juego de construcción.

La presente memoria descriptiva consta de cuatro hojas foliadas escritas a máquina por una sola cara.

Barcelona, 22 de mayo de 1971

Enrique VILA MAÑE

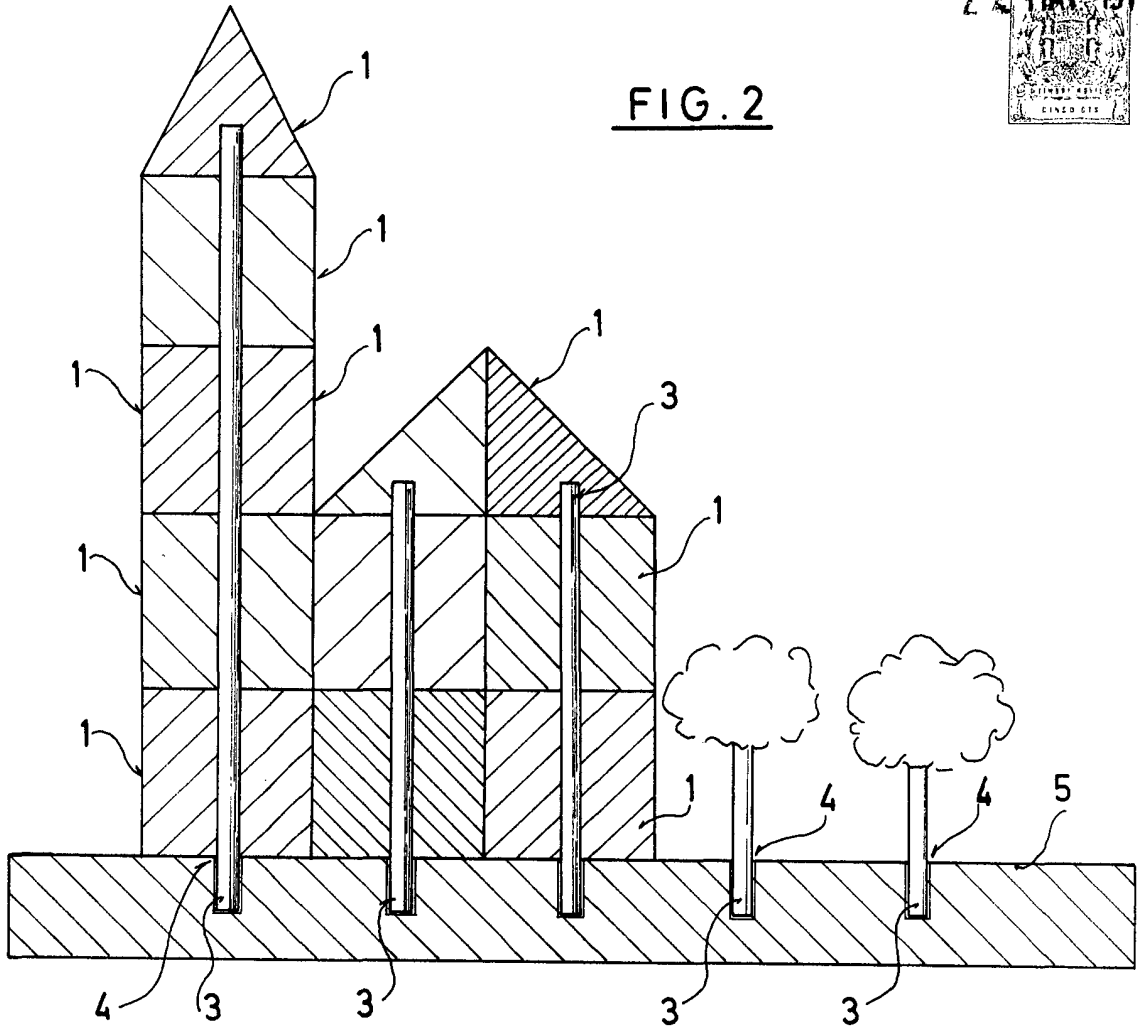
P. S.

L. PONTI

22 MAY 1971



FIG. 2



20430/2

FIG. 3

Barcelona, 22 mayo 1971
Enrique VILA MAÑÉ
p. a.

