

8-9-972

22 MAY



169491

169491

REGISTRO DE MARCAS
C/ BRIGADAS DE NAVARRA, 4
B
B

MEMORIA DESCRIPTIVA

=====

Correspondiente al registro de Modelo de Utilidad que, por veinte años, se solicita a favor de Don Juan MORENO ORTIZ de nacionalidad española, residente en OLESA DE MONTSERRAT (Barcelona), calle Brigadas de Navarra, nº 4, - - - - -

5.

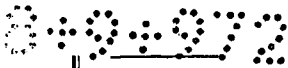
p o r

"NUEVO CIERRE DE SUSTENTACION DE GOLLETES DE ENVASES A CERRAR CON TAPAS TERMOSELLABLES"

=====

El objeto del presente Modelo de Utilidad se refiere a un nuevo cierre de sustentación de golletes de envases a cerrar con tapas termosellables, que tiene la no-

10.



169491

22 MAY



5. vedad de que la apertura y cierre del mecanismo se logra por medio de dos piezas móviles, en forma de aldabas, dispuestas en dos muñones emplazados en los extremos del arco de círculo determinativo de parte del orificio que soporta el gollete.

10. Es evidente que la apertura del cierre por medio de dos piezas opuestas entre las cuales se forma la mitad del círculo determinativo del orificio-soporte del gollete del envase a cerrar, redundando en una mayor rapidez de maniobra, en especial cuando dicha maniobra acciona, simultáneamente, las dos aldabas constitutivas de parte del borde del orificio.

15. Por otro lado, cuando las dos aldabas están vinculadas entre sí la misma operación en el movimiento de avance del gollete del envase para la entrada del mismo y emplazamiento debajo del presionador calorífero, de la lámina-tapa con material termofundente es el que obliga a cerrarse, simultáneamente, a las dos aldabas.

20. Consiste la invención en que el cierre formando por una placa (1) con una abertura en arco de círculo (2) en el borde delantero (3) de la misma, presenta dos muñones (4 y 5) que sobresalen de los extremos de la abertura en arco de círculo (2), en cuales muñones (4 y 5) pivotan sendas aldabas (6 y 7) cuyo borde interno también es concava en arco de círculo (8 y 9), correspondiendo el arco de círculo de cada aldaba a un tercio del círculo total de terminativo, junto con la abertura (2) de la pared (1), del orificio circular (10) contra el cual se apoya la cabeza del gollete del envase a obturar cuando el pisor calorífero desciende y aprieta contra la tapa laminar termosellable hasta que se une por soldadura sobre la valona

25.

30.

169491

22 MAY



de la boca del envase.

Las dos aldabas (6 y 7) giran sobre sí mismas sobre la superficie de los muñones (4 y 5) a los que están adosadas y vinculadas giratoriamente a través del oportuno eje de giro.

5.

El perfil interior del brazo de cada aldaba es un arco de círculo (8 y 9) y su extremo (11 y 12) es recto para que las aldabas en la posición de cerradas, dichos extremos se yuxtaponen enfrentados y tocan uno contra el otro cerrando así el círculo determinativo del orificio circular (10) de apoyo del gollete sobresaliente del envase a obturar.

10.

Las dos aldabas están dotadas de medios relacionados entre sí (13 y 14) para la apertura y cerrados simultáneos de las mismas, cuando se apoya contra cualquiera de ellos con el gollete del envase.

15.

El movimiento de apertura y cierre según sean las dimensiones de las aldabas (6 y 7) puede ser efectuado por impulso de fuerza muscular o por presión hidro-neumática, mecánica u otra que convenga.

20.

Se sobreentiende que en el presente caso serán variables cuantos detalles de construcción y acabado, no lateren, cambien o modifiquen la esencia de la invención.

N O T A

25.

Descrito el objeto y utilidad de la invención, lo que se declara como no divulgado ni practicado en España, comprende las siguientes reivindicaciones:

1ª.- Nuevo cierre de sustentación de golletes de envases a cerrar con tapas termosellables, caracterizado

169491

22 MAR

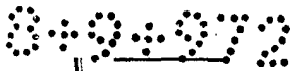


5. por el hecho de que el cierre formado por una placa con una abertura en arco de círculo en el borde delantero de la misma, presenta dos muñones que sobresalen de los extremos de la abertura en arco de círculo, en cuales muñones pivotan sendas aldabas cuyo borde interno también es cóncavo en arco de círculo, correspondiendo el arco de círculo de cada aldaba a un tercio del círculo total determinativo, junto con la abertura de la placa, orificio circular contra el cual se apoya la cabeza del gollete del envase a obturar cuando el pisor calórfico desciende y aprieta contra la tapa laminar termosellable hasta que se une por soldadura sobre la valona de la boca del envase.

15. 2ª.- Nuevo cierre de sustentación de golletes de envases a cerrar con tapas termosellables, según la anterior reivindicación, en el que las dos aldabas giran sobre sí mismas sobre de la superficie de los muñones, a los que están adosadas y vinculadas giratoriamente a través del oportuno eje de giro.

20. 3ª.- Nuevo cierre de sustentación de golletes de envases a cerrar con tapas termosellables, según las anteriores reivindicaciones, en los que el perfil interior del brazo de cada aldaba es un arco de círculo y su extremo es recto para que, las aldabas en la posición de cerradas, dichos extremos se yuxtaponen enfrentados y tocan uno contra el otro cerrando así el círculo determinativo del orificio circular de apoyo del gollete sobresaliente del envase a obturar.

30. 4ª.- Nuevo cierre de sustentación de golletes de envases a cerrar con tapas termosellables, según las anteriores reivindicaciones, en el que las dos aldabas están dotadas de medios relacionados entre sí para la apertura



169491

22 MAY



y cerrados simultáneos de las mismas, cuando se apoya contra cualquiera de ellos con el gollete del envase.

5. 5ª.- Nuevo cierre de sustentación de golletes de envases a cerrar con tapas termosellables, según las anteriores reivindicaciones, en el que el movimiento de apertura y cierre según sean las dimensiones de las aldabas puede ser efectuado por impulso de fuerza muscular o por presión hidro-neumática, mecánica u otra que convenga.

10. 6ª.- NUEVO CIERRE DE SUSTENTACION DE GOLLETES DE ENVASES A CERRAR CON TAPAS TERMOSELLABLES.

Según se describe y reivindica en la presente Memoria descriptiva que consta de cinco hojas foliadas y escritas por una sola cara y acompañada de una hoja de dibujos.

Barcelona para Madrid, a veintidos de Mayo de mil novecientos setenta y uno.

P.A.
Antonio Aricha
P. P.

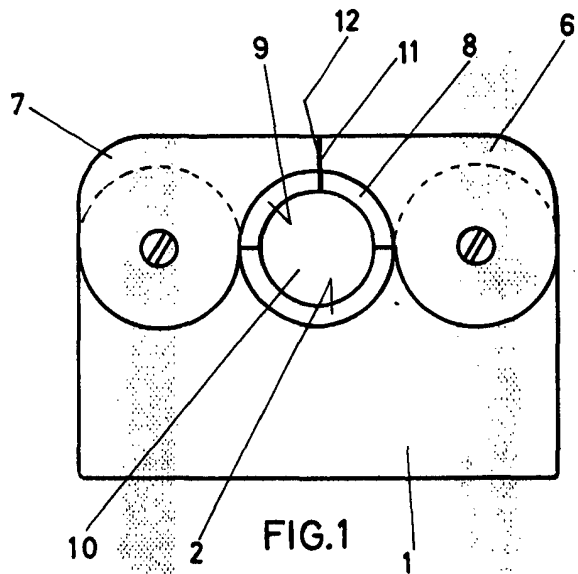


FIG. 1

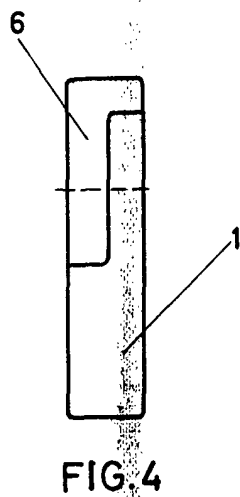


FIG. 4

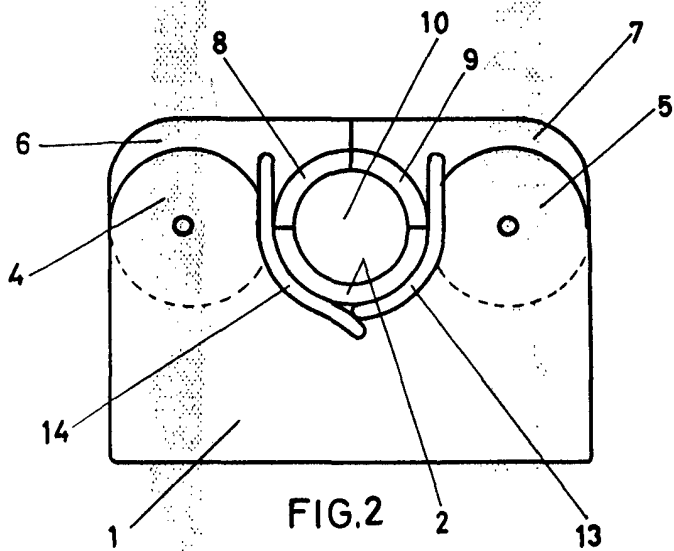


FIG. 2

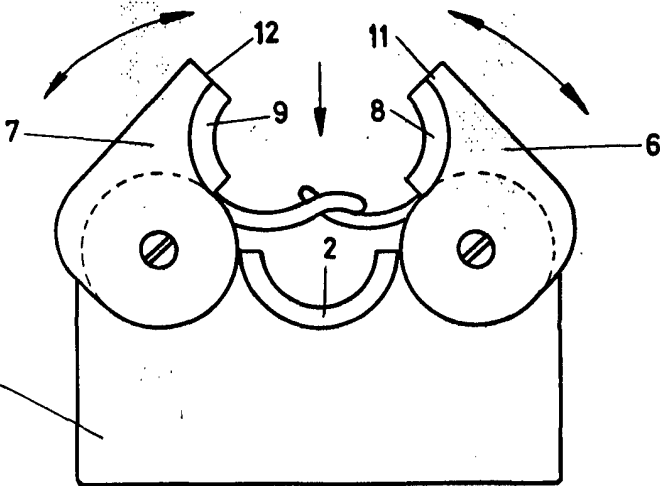


FIG. 3

Escala variable

Barcelona para Madrid
22 Mayo 1971

P.P.
Antonio Aricha