

Gincar, S.A., de nacionalidad española, establecida en Hospitalet de Llobregat (Provincia de Barcelona), Carretera del Medio n^{os}. 12 y 14, solicita registrar un Modelo de Utilidad, por 20 años, para España y sus Provincias de Ultramar, que se refiere a: "PLACA PARA LA FIJACION DE ACCESORIOS, EN INSTALACIONES SANITARIAS".

El objeto de la presente solicitud de Modelo de Utilidad lo constituya una placa para la fijación de accesorios en instalaciones sanitarias de cualquier tipo, conceptuándose como tales accesorios, los toalleros de uno y dos brazos, los toalleros giratorios, los portabotellas, jaboneras, portavasos y cepillos de dientes y en general todos aquellos objetos que es necesario fijar mediante soporte atornillado a la pared.

La particularidad y característica principal de esta nueva placa para la fijación de accesorios en instalaciones sanitarias, estriba en que los tornillos de fijación de la placa al paramento y los tornillos de fijación del soporte del accesorio a la referida placa, quedan completamente ocultos, lo que acrecienta la presentación del conjunto.

En líneas generales, la placa de fijación para accesorios a instalar en cuartos de baño u otras dependencias sanitarias, estriba en que, dicha placa presenta, por su parte posterior, un travesaño de fijación a la pared, mediante dos o más torni-



20

llos que la atraviesan, sobresaliendo de dicho travesaño un resalte circular con un taladro central roscado, para recibir la tapa que cubre los tornillos de fijación de dicha placa.

25

El contorno de la placa puede afectar distintas formas geométricas o dibujos y la tapa puede ser metálica o de color adecuado al de los azulejos que cubren las paredes del cuarto de baño, e incluso ofrecer una configuración de acuerdo con el estilo o modelo de la grifería que equipa la instalación sanitaria de que se trata.

30

La placa de fijación lleva un apéndice en su parte inferior, con dos taladros para recibir cualquier tipo de accesorio, quedando igualmente ocultos los tornillos que sujetan el referido accesorio por la parte posterior de dicho apéndice, que es hueco, a tal efecto.

35

En los dibujos adjuntos, que constituyen parte integrante de la presente memoria descriptiva, se ha representado, a título de ejemplo ilustrativo, pero no limitativo, una realización práctica de la placa para la fijación de accesorios en instalaciones sanitarias, que corresponde a las características de novedad del Modelo que se registra.

40

Dichos dibujos muestran:

Fig. 1.- Vista frontal del conjunto de la placa, sin llevar el accesorio acoplado.

Fig. 2.- Vista lateral correspondiente a la vista frontal de Fig. 1.

45

Fig. 3.- Vista frontal de la placa con el accesorio ya acoplado, pero con la tapa delantera retirada, para que se aprecie la disposición de los medios de fijación de la placa a la pared y del accesorio al apéndice, que a dicho fin presenta la placa base en su parte inferior.

50

Fig. 4.- Vista en sección vertical del conjunto de la placa y el accesorio acoplado a la misma.



Refiriéndonos concretamente a dichos dibujos, pasamos seguidamente a describir, con mayor detalle, las características y particularidades de constitución y funcionalidad de esta nueva placa para la fijación de accesorios en instalaciones sanitarias.

55

Según se aprecia por la vista en planta de Fig. 3, la placa -1- es, en el ejemplo representado, de contorno circular, pero puede afectar cualquier otra configuración o forma poligonal simétrica.

60

Dicha placa consta de un marco que, por su cara posterior, presenta un travesaño diametral en disposición vertical -2-, con dos perforaciones -3- -3'- para el paso de los tornillos de fijación de la placa al paramento -P- según se indica gráficamente por la sección vertical de Fig. 4.

65

En el centro del travesaño central -2- existe un taladro -4-, interiormente roscado, que se halla practicado en un pequeño saliente circular -4'-, que forma parte del propio travesaño -2-.

70

El contorno del marco -1- de la placa puede presentar estrías dentadas -5-, como es el caso representado en los dibujos, o bien presentar distintas ornamentaciones o dibujos que armonicen con el estilo o modelo de la grifería que equipa el resto de la instalación sanitaria de que se trate.

75

La tapa frontal -6- de la placa, que cubre el travesaño -2- de fijación de la misma, presenta, por su dorso, un saliente central -6'-, exteriormente fileteado, que se rosca en el interior del taladro -4- también fileteado para dejarla fija, cuando ha terminado la instalación de la placa y del accesorio adjunto a la misma.

80

La tapa -6- puede ser metálica, como el resto de la placa base, o bien de un color adecuado al de los azulejos que cubren las paredes -P- del cuarto de baño y ser lisa o presentar dibujos en relieve que complementen la decoración del conjunto.



85 Por la parte inferior del marco -1- de la placa y formando una sola pieza con el mismo, sobresale un pequeño apéndice -7-, que por su cara interna está hueco y presenta dos taladros, destinados a recibir el accesorio -8- que se desea fijar, lo que se realiza mediante tornillos -9- que, por la cara posterior del referido apéndice -7-, sujetan al accesorio -8-, que puede, ser como en el ejemplo representado en los dibujos, uno de los
90 brazos de un toallero simple, o bien prolongarse dicho apéndice para poder poner un toallero doble o giratorio, o igualmente afectar la forma adecuada para actuar como portabotellas, jabonera, portavasos o para colocar los cepillos de los dientes.

95 La instalación del conjunto de la nueva placa para la fijación de accesorios en instalaciones sanitarias, es sumamente simple, puesto que, una vez montado, en el apéndice -7- del marco -1-, el suplemento o accesorio -8-, para sustentar el toallero o portabotellas o vasos, etc., se fija a la pared mediante los tornillos pasantes por los taladros -3- y -3'- del
100 travesaño -2- y seguidamente se cubre el conjunto con la tapa frontal -6-, atornillada por su centro, mediante la pequeña espiga -6'- que sobresale de su dorso y se rosca en taladro fileteado -4-.

105 Por consiguiente que la forma, dimensiones, clases de material, disposición y arreglo del conjunto y de cada una de las piezas que integran la nueva placa para la fijación de accesorios en instalaciones sanitarias, podrán variar y sufrir todas aquellas modificaciones y sustituciones que se estimen pertinentes y que no afecten a la esencialidad del conjunto
110 descrito.

El Modelo de Utilidad, por: "PLACA PARA LA FIJACION DE ACCESORIOS, EN INSTALACIONES SANITARIAS", cuyo privilegio de explotación en España y sus Provincias de Ultramar, se solicita por un periodo de 20 años, deberá recaer sobre las particularidades que se concretan en las siguientes,

115

REIVINDICACIONES

- 120 1ª.-"PLACA PARA LA FIJACION DE ACCESORIOS, EN INSTALACIONES SANITARIAS", caracterizada por el hecho de que consta de un marco, preferentemente circular, que por su parte posterior presenta un travesaño diametral con perforaciones para el paso de los tornillos de fijación de la placa al paramento sobre el cual se instala, sobresaliendo, del centro de dicho travesaño, un resalte con un taladro roscado para recibir la tapa frontal que cubre el citado travesaño, uniéndose al mismo mediante una pequeña espiga roscada, que emerge del dorso de la citada tapa.
- 125 2ª.-"PLACA PARA LA FIJACION DE ACCESORIOS, EN INSTALACIONES SANITARIAS", según la primera reivindicación, caracterizada por el hecho de que por la parte inferior del marco de la placa y formando una sola pieza con el mismo, sobresale un apéndice, que por su cara interna está hueco y presentan uno o más taladros para el paso de los tornillos que sujetan, sobre dicho apéndice, el brazo sustentador del accesorio que se acopla a la placa de fijación del conjunto.
- 130 3ª.-"PLACA PARA LA FIJACION DE ACCESORIOS, EN INSTALACIONES SANITARIAS". - Tal como se ha descrito y demostrado en los dibujos adjuntos.

2-6-972

169483



- 6 -

Consta de seis hojas foliadas y mecanografiadas por una sola cara.

Barcelona a 22 MAY. 1971

P.A. de Gincar, S.A.-

JUAN B. RENTER RIDALBA

A large, stylized handwritten signature in black ink, written over the typed name "JUAN B. RENTER RIDALBA". The signature is highly cursive and loops around the text.

Fig. 1

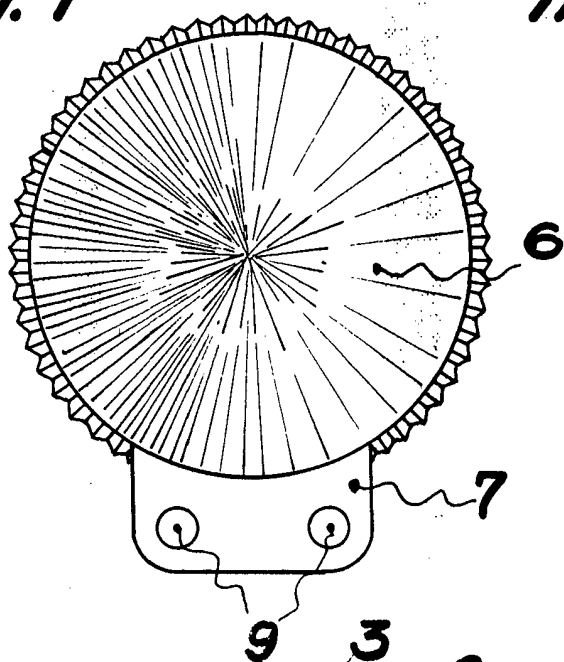


Fig. 2

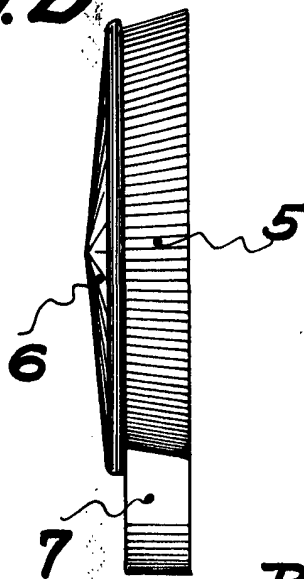


Fig. 3

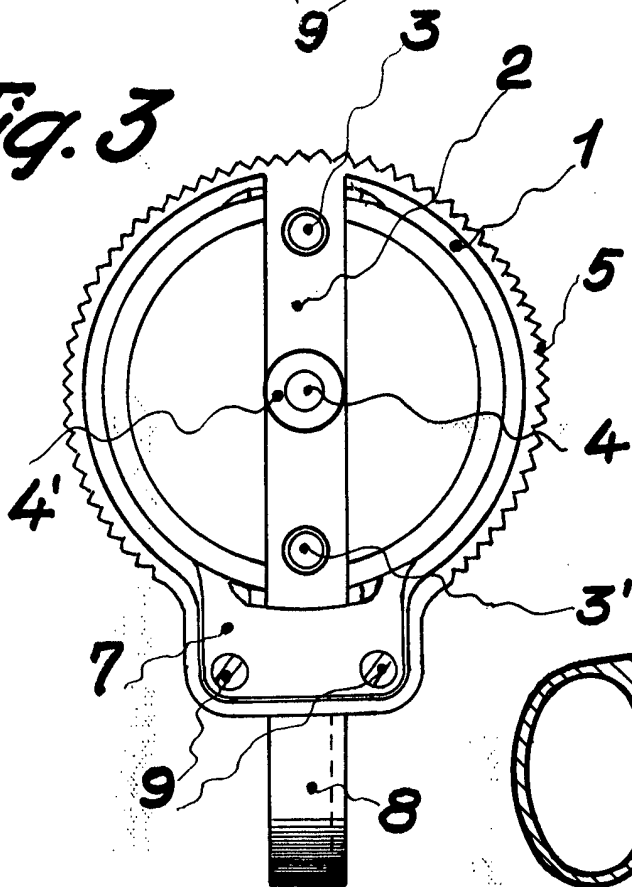
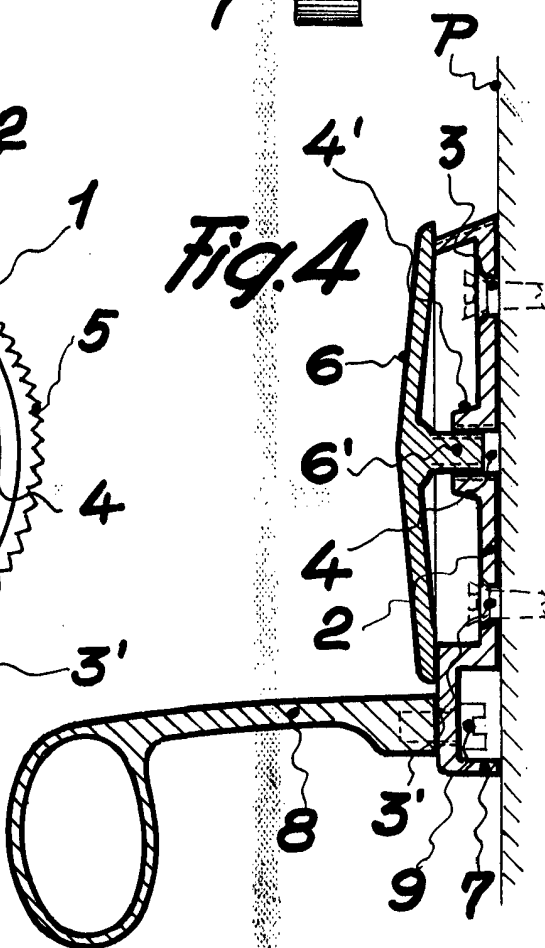


Fig. 4



Barcelona 22 Mayo 1971

P.A. Juan B. Fenter Ridaura

Escala variable