



17

169483

MEMORIA DESCRIPTIVA

que se acompaña a la solicitud de una

PATENTE DE INVENCION, por veinte años en España,

a favor de

Don Ciro GARCIA Natividad, de nacionalidad española,

residente en VALENCIA,

por:

APARATO-CÁMARA PIRETO TERAPICA PROPIO PARA OBTENER UNA
TEMPERATURA UNIFORME DENTRO DE EL EN AMBIENTE HÚMEDO,
PARA PROVOCAR FIEBRES ARTIFICIALES TERAPÉUTICAS.

==:==:==:==:==:==:==:==:==

Sabido es que para el tratamiento de deter-
minadas enfermedades específicas precisa predisponer
el organismo del paciente a forzadas revulsiones que
determinen alta fiebre, y a este efecto, el recurren-
te tras dilatados estudios ha conseguido la invención
del aparato cámara que se alude en el enunciado, el
cual tiene por objeto obtener una temperatura unifor-
me dentro de él en ambiente húmedo, para ~~provocar~~
los pacientes que sean sometidos a este tratamiento
fiebres altas de 40 y 41 grados.

5

10



Consta el aparato cámara en cuestión, como a continuación se describe, y a guisa de ejemplo se reproduce en los planos adjuntos, de dos cuerpos: mesa y envolvente.

MESA

15 La mesa estará construída por una plataforma metálica u otra materia (2), apoyada sobre un bastidor (1) cuyas patas podrán ser tubulares de ángulo de acero, madera o de cualquiera de las materias que puedan sustituir a las anteriores. En sus extremos inferiores podrá llevar unos campanales excéntricos con
20 ruedas (3) para su desplazamiento, u unos remates (4) si se quiere que sea la mesa fija.

 Acoplado a una de las patas llevará un bastidor metálico (5) que sirve para sostener una bandeja
25 de cristal, que se utilizará para contener material auxiliar para el médico; tal como pinzas, jeringuillas, agujas hipodérmicas, etc.

 La plataforma (2) que constituye la mesa propiamente dicha estará formada por un bastidor metálico o de madera, recubierta de chapa metálica o simplemente por panel de madera formando una cámara que se
30 rellenará con material aislante térmico. La mesa llevará unas bisagras u otro dispositivo de accionamiento (6) unidas a la envolvente que permitirán el giro de esta sobre las mismas, con lo cual se dará acceso al
35 paciente para introducirlo en la cámara.

 El mecanismo de suspensión y fijación de la envolvente al abrirse, estará constituido por una pieza (7) unida a la envolvente y otra pieza (9) unida a
40 la mesa; y uniendo a ambas, unos muelles (8) de metal, para ayudar al movimiento de apertura de la envolvente.



Una palanca (10) a la cual sobre una de las patas ha-
ce tope de retención y se fija con un pasador de se-
guridad (11).

45 En la parte de cabecero de la mesa se pondrá
una plataforma deslizante (12) debidamente guiada: es-
ta plataforma sirve de apoyo para colocar sobre ella
una almohada que suspende la cabeza del paciente. Esta
50 plataforma una vez terminada su función, se deslizará
por debajo de la mesa, bien si se quiere se puede ha-
cer abatible por bisagras.

Esta mesa llevará, a cada lado, unos tubos
(13) donde se alojan unas resistencias eléctricas y
sobre estos tubos van otros de menor diámetro (14) por
55 los que circulará agua, la cual al calentarse se irá
vaporizando; este vapor humedecerá el ambiente.

ENVOLVENTE

La envolvente estará construída por un bas-
60 tidor metálico o de madera formando cámara, según di-
bujo, con un chaflán (16) en la parte delantera del
cabecero para aumentar el campo de visión del paciente.
Este bastidor estará forrado por chapa metálica, posi-
blemente panel de madera formando cámara que se rellena-
65 rá de aislante térmico. En los laterales llevará una
o varias puertas (15) deslizantes por el sistema de
corredera, que servirán para dar acceso a la cámara y
poder vigilar é inyectar al paciente que lo necesite.

70 El ajuste entre mesa y la envolvente ha de
ser perfecto y llevará unos cierre (17) que lo aseguran
así.

La graduación térmica se administrará por
fluido eléctrico, y al efecto, la instalación para es-
tos fines constará de varios circuitos de calefacción



75

que se alojan en los tubos (13) formados cada circuito por un elemento de caldeo, una lámpara de señal de encendido y un interruptor de conexión.

A la entrada de corriente se intercala un termostato, para regular la temperatura.

80

Llevará también un circuito de alumbrado interior de la cámara, formado por una lámpara con su correspondiente interruptor de accionamiento y lámpara de señales.

85

En la parte delantera de la mesa estará situado el cuadro de mandos (18) constituido por un interruptor trifásico de desconexión general, interruptores y lámpara de señales de los circuitos discretos y los cortacircuitos de protección correspondientes.

90

En la parte posterior de la mesa se colocará un recipiente (19) indicador del nivel de agua necesario.

La forma, dimensiones y materiales podrán ser variables y en general cuanto sea accesorio y secundario, siempre que no altere, cambie o modifique la esencialidad del objeto que se describe.

95

Los términos en que queda redactada esta Memoria son ciertos y fiel reflejo del objeto descrito, debiéndose tomar con carácter amplio y nunca en forma limitativa.

N O T A.

100

LA PATENTE DE INVENCION que se solicita recaerá sobre las particularidades características de las siguientes reivindicaciones:

1ª.- Aparato-cámara pireto terapica propio



105

para obtener una temperatura uniforme dentro de él en ambiente húmedo, para provocar fiebres artificiales terapéuticas caracterizado esencialmente por la especial disposición de una mesa de metal o madera de doble pared rellena de material aislante sobre cuya plataforma tiene adaptado un bastidor recubierto de chapa metálica o panel de madera, formando cámara provista asimismo del correspondiente relleno de aislante térmico y abriéndose la campana mediante el empleo de bisagras laterales para dar acceso al paciente y establecer el cierre hermético adecuado.

110

115

2ª.- Aparato-cámara pireto terapéutica, según la reivindicación 1ª, caracterizado por estar provisto por cada lado de la mesa de unos conductor tubulares donde se alojan longitudinalmente sendas resistencias eléctricas, sobre los cuales están dispuestos otros tubos de menor diámetro por los que circula agua que, al calentarse por la acción de los primeros, irá vaporizándose determinando así la elevación de la temperatura húmeda en el interior de la campana y en la medida necesaria con arreglo a lo que exija el estado del paciente.

120

125

3ª.- Aparato-cámara pireto terapéutica, según las reivindicaciones anteriores caracterizado porque la graduación térmica se administra por fluido eléctrico mediante la adaptación de varios circuitos de calefacción, alojados en tubos, formado cada circuito por un elemento de caldeo, una lámpara de señal de encendido y un interruptor de conexión, intercalándose un termostato a la entrada de corriente para regular la temperatura. Asimismo consta la instalación eléctrica del correspondiente cuadro de mandos consti-

130



135 tuído por un interruptor trifásico de desconexión ge-
neral, interruptores y lámpara de señales de los cir-
cuitos discretos y los correspondientes cortacir-
cuitos de protección, así como también del sistema
de alumbrado necesario para el interior de la cámara.

140 4^a.— Aparato-cámara pireto terapica que
además de los elementos y características citados en las
reivindicaciones precedentes, va provisto de un bas-
tidor o bandeja acoplado convenientemente a la mesa,
para contener el material quirúrgico exigido y en el
145 cabecero de la misma consta de una plataforma desli-
zante para acomodar la cabeza del paciente, ocultán-
dose debajo de la mesa una vez realizada su función,
deslizándose por correderas o bien abatiéndose me-
diante bisagras.

150 5^a.— Aparato-cámara pireto terapica según
reivindicaciones precedentes, cuyas campana envolven-
te puede formar un chaflán delantero para aumentar
el campo de visión del paciente, teniendo además prac-
ticadas varias ventanas de cierre hermético con puer-
155 tas de corredera a fin de dar acceso a la cámara y
tratar al enfermo si así es preciso.

160 6^a.— Aparato-cámara pireto terapica provis-
to en su parte posterior de un recipiente o indica-
dor del nivel de agua necesaria para su funcionamien-
to y de un especial mecanismo de suspensión y fija-
ción de la envolvente constituido por una pieza unida
a la campana y otra acoplada a la mesa, quedando am-
bas unidas por unos muelles metálicos para facilitar
el movimiento, y una palanca sobre la cual hace to-
165 pe de retención una de las patas, y que se fija por
un pasador de seguridad.

17 MAY. 1945



7^a.- APARATO-CAMARA PIRETO TERAPICA PROPIO
PARA OBTENER UNA TEMPERATURA UNIFORME DENTRO DE EL
EN AMBIENTE HUMEDO, PARA PROVOCAR FIEBRES ARTIFICIA-
LES TERAPEUTICAS.

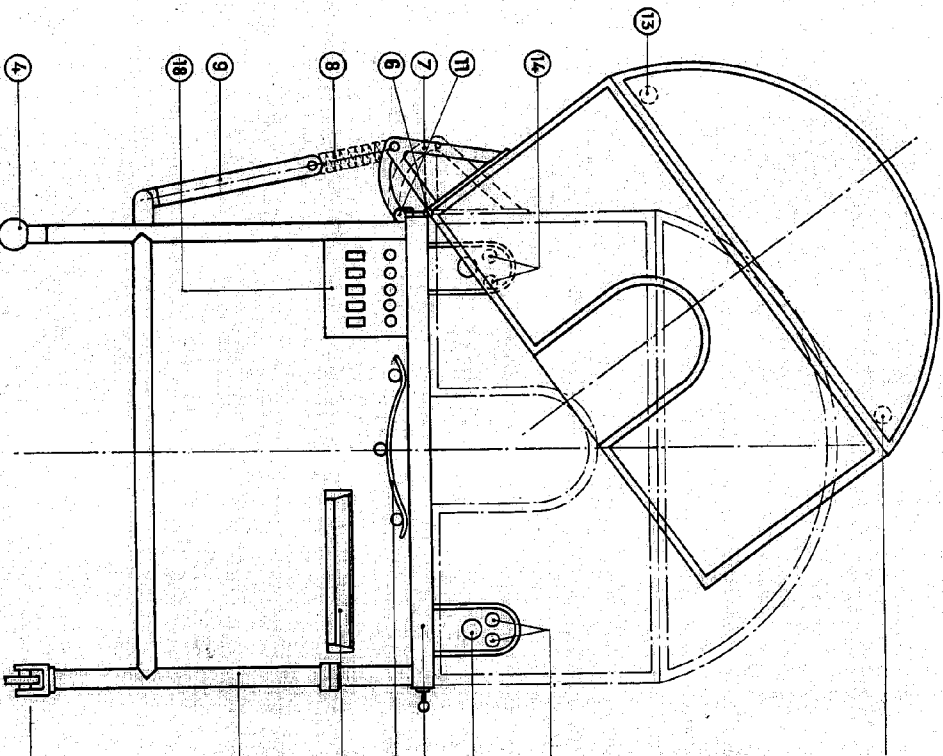
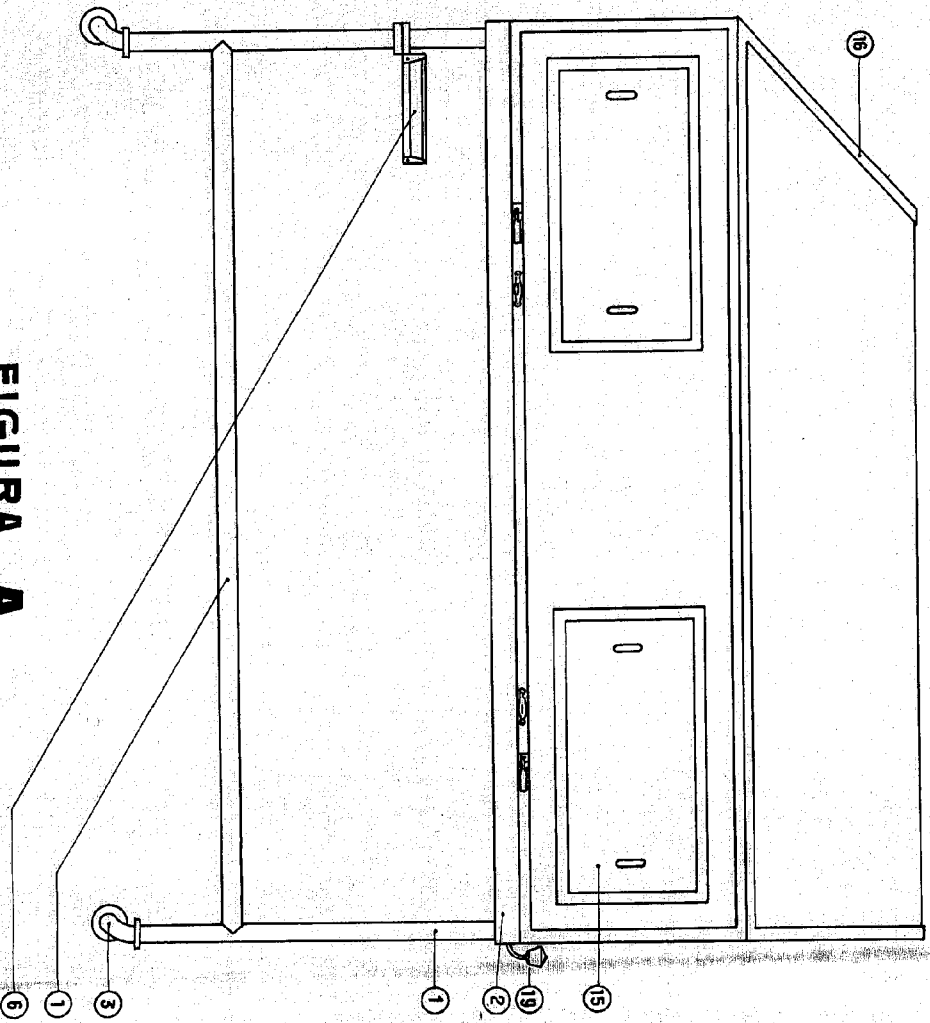
170

Todo según queda expuesto en la precedente
Memoria que consta de siete hojas foliadas y mecano-
grafiadas por una sola cara y a título de ejemplo
se representa en la hoja de dibujos que se acompaña.

Madrid, 17 de mayo de 1945.

169483

169483



169483

169483

Hoja unica

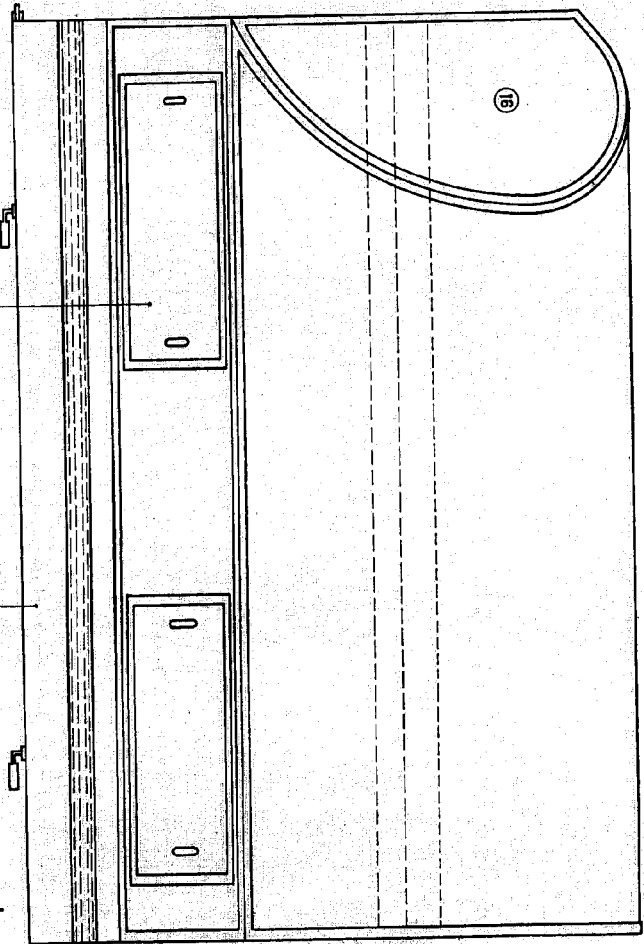
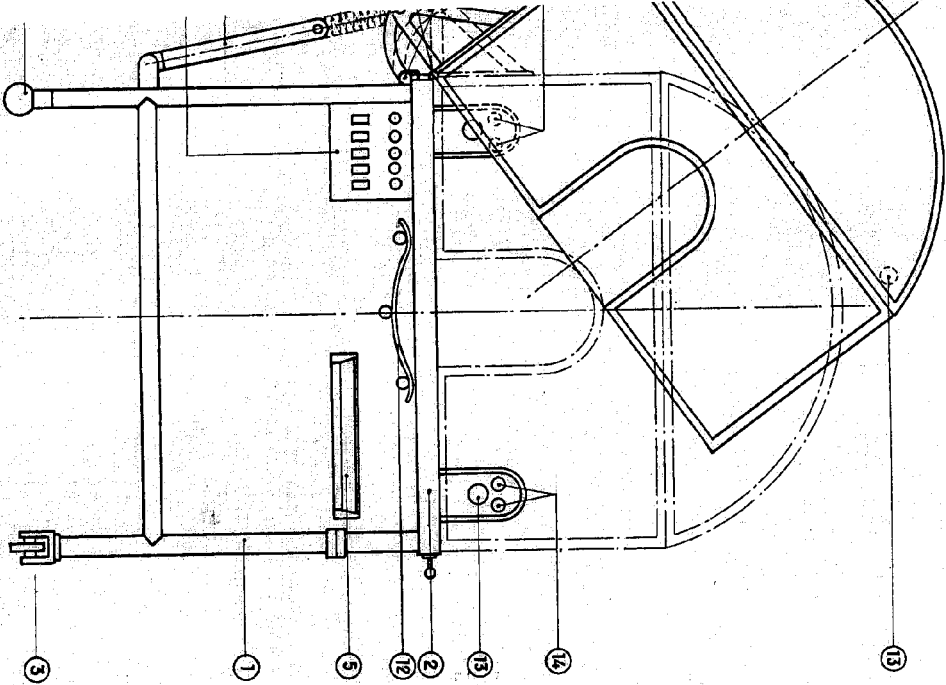


FIGURA B

Madrid, 7 de Abril. 1915

Suarez

FIGURA C