

169478



169478

MEMORIA DESCRIPTIVA

para una patente de invención por veinte años por "INSTALACION DE MOLINOS CON PIEDRA SOLERA MOVIL DE MOVIMIENTO ROTATIVO CONTRARIO" (4º grupo, clase 38), a favor de Don Carlos SCHLARB SCHWARZ, ingeniero, ciudadano alemán, residente en San Sebastián, Calzada de Eguía "Villa Ascensión".

=====

La novedad de esta instalación consiste en que contrariamente al anclaje fijo de la piedra solera hasta ahora usual, es emplazada la misma de modo móvil. Con ello se facilita el que la piedra solera pueda ser mantenida en movimiento rotativo y que debido a ésto lleve la materia sobre ella situada, constantemente a las piedras volanderas.

Esta nueva construcción abarca tanto las instalaciones nuevas de molinos, como también la reforma de instalaciones existentes, si con ello se logra la finalidad del emplazamiento móvil.

Sabido es que los molinos son grandes máquinas auxiliares en la industria de materia celulósica y de papel, que tienen la finalidad de preparar la materia celulósica ligeramente humedecida (aproximadamente 40% de adición de agua). Aquellos constan de grandes cascos fundidos en los



que se trabaja la materia mediante movimiento rotativo con-
tínuo de las piedras volanderas que pesan varias toneladas,
y que están ligeramente emplazadas sobre la piedra solera.
La velocidad de revoluciones de las piedras volanderas por
20 minuto está estrechamente limitada debido a su enorme peso,
y oscila entre 8 - 12 revoluciones según el tamaño. Por ello
se extiende mucho la duración del proceso de trabajo que es
para cada carga de materia a veces varias horas. Una reduc-
ción de la duración del trabajo no es posible mediante un
25 giro rotativo más rápido de las piedras volanderas, ya que
la acción de la fuerza oscilante de estas moles, que pesan
toneladas enteras, podría producir la rotura incluso del em-
plazamiento más sólido, y dando lugar, aparte de considera-
bles pérdidas materiales, también a accidentes de toda clase.

30 Como quiera que el consumo de fuerza para el movi-
miento de las piedras volanderas es muy considerable (alcan-
zando en grupos grandes hasta 100 C.V.), supone este lento
proceso de trabajo una importante carga para las fábricas.

35 Como no puede tomarse en consideración una elevación
de la velocidad de rotación de las piedras volanderas, debi-
do a los riesgos unidos a la misma, se ha proyectado una
nueva construcción que se inspira en no elevar la velocidad
primitiva de las piedras volanderas, previendo en cambio una
disposición móvil de las piedras soleras, que hasta ahora es-
40 taban fijamente ancladas en el suelo, acelerando de tal modo
la rotación de la materia que, por un movimiento contraria-
mente rotativo de las piedras soleras, sea aportada la mate-
ria emplazada sobre las mismas en proceso contínuo de traba-
jo a las piedras volanderas. La velocidad que se dá a la pie-
45 dra solera, puede graduarse según la finalidad que se persi-
gue. En términos generales, se regulará la rotación contraria

169478

- 3 -



50 de tal modo que, la duración del proceso de trabajo con igual consumo de fuerza pueda ser reducida aproximadamente en un 50%. Con ello descenderá, lógicamente, la participación del consumo en KVH. por tonelada de materia en igual cuantía.

55 Está claro que, dado el considerable empleo de las instalaciones de molinos en todas las fábricas de materia celulósica y papel, la ventaja lograda por esta innovación representa un amplio margen en la economía de fuerza.

Los dibujos adjuntos figs. 1 y 2 muestran la exacta disposición de la nueva idea constructiva.

60 El primitivo conjunto constructivo de una instalación de molinos compuesto de casco a; piedras volanderas b; piedra solera c y accionamiento central (a través de cremallera ó por correas) d l queda invariable.

65 En contraposición a las actuales construcciones, en las que la piedra solera está anclada fijamente de modo inmóvil en el suelo, se emplaza en la nueva construcción la piedra solera de modo móvil, y dándola por ello capacidad de movimiento.

70 El emplazamiento se efectúa sobre bolas g, cuya cantidad y disposición se elige según las necesidades. Las bolas, cuyo tamaño queda al criterio propio, están emplazadas en cajas de cojinetes, cuya parte superior está fijamente anclada con la piedra solera g l.

75 La sujeción de las cajas inferiores de cojinetes se efectúa sobre placas fundidas o, pero se sobrentiende que cualquier otra disposición de emplazamiento puede asimismo servir, siempre que con ello se facilite el movimiento rotativo de la piedra solera. Para evitar la rotura de ésta última, que en esta nueva disposición de emplazamiento no



169478

- 4 -

80 está ya en toda su base fijamente emplazada sobre el suelo, se fija en la parte inferior de aquella una placa metálica f del espesor necesario caso de que la piedra no sea ya de metal lo que es el caso en algunas construcciones.

85 El movimiento rotativo de la piedra solera está unido generalmente con el eje central principal d l y ello con ayuda de las ruedas dentadas h, i y k á través del eje intermediario l. También pueden elegirse en lugar de las
90 ruedas dentadas, accionamientos por correas ó accionamientos separados. Sobre la propia piedra solera va fijada una corona de ruedas ú otra forma de rueda dentada (p), que es puesta en movimiento por la rueda dentada de enlace m, y
95 que está fijada en el eje intermediario. Por cierto número y dimensión de las ruedas dentadas ó poleas de transmisión puede ser regulada la velocidad de la contramarcha.

La obturación entre caja de cojinete y piedra solera, al objeto de evitar todo derrame al exterior de la materia,
95 puede lograrse por cualquier medio, tales como goma, amianto, etc. que impida dicho derrame.

Se sobrentiende que cualquier otra construcción que, por otros medios tales como accionamiento especial ú otras disposiciones, logre la finalidad de dar a la piedra solera
100 un movimiento rotativo, caen dentro del área de la presente invención, tan pronto como se logre con ello el contramovimiento de la piedra solera.

N o t a

105 Se declara de novedad y de propia invención el objeto de esta solicitud de patente con las siguientes

R E I V I N D I C A C I O N E S

1.- Instalación de molinos con piedra solera móvil de



110

movimiento rotativo contrario, caracterizada porque dicha piedra solera en lugar de estar anclada fija en el suelo, está dispuesta móvil, sobre bolas que, a su vez, están emplazadas en cajas de cojinetes, cuya parte superior está fijamente anclada con la piedra solera, mientras que la sujeción de las cajas inferiores de cojinetes se efectúa sobre placas fundidas ó medios análogos.

115

2.- Instalación, según la reivindicación anterior, caracterizada porque se fija en la parte inferior de la piedra solera, en evitación de su rotura, una placa metálica de sostén, efectuándose el movimiento giratorio contrario de dicha piedra por medios conocidos tales como ruedas dentadas, eje intermediario, accionamiento por correa, separado ó análogos.

120

3.- Instalación, según las reivindicaciones anteriores, caracterizada porque la misma puede adaptarse a otras fijas existentes, al amparo de las modificaciones antes expresadas.

125

4.- La patente cuyo privilegio de invención se solicita por veinte años para España y sus colonias, deberá recaer por "INSTALACION DE MOLINOS CON PIEDRA SOLERA MOVIL DE MOVIMIENTO ROTATIVO CONTRARIO" (4º grupo, clase 38), según se describe y reivindica en la presente memoria que consta de cinco hojas foliadas y mecanografiadas por una sola cara, y se ilustra con los dibujos que a la misma se acompañan.

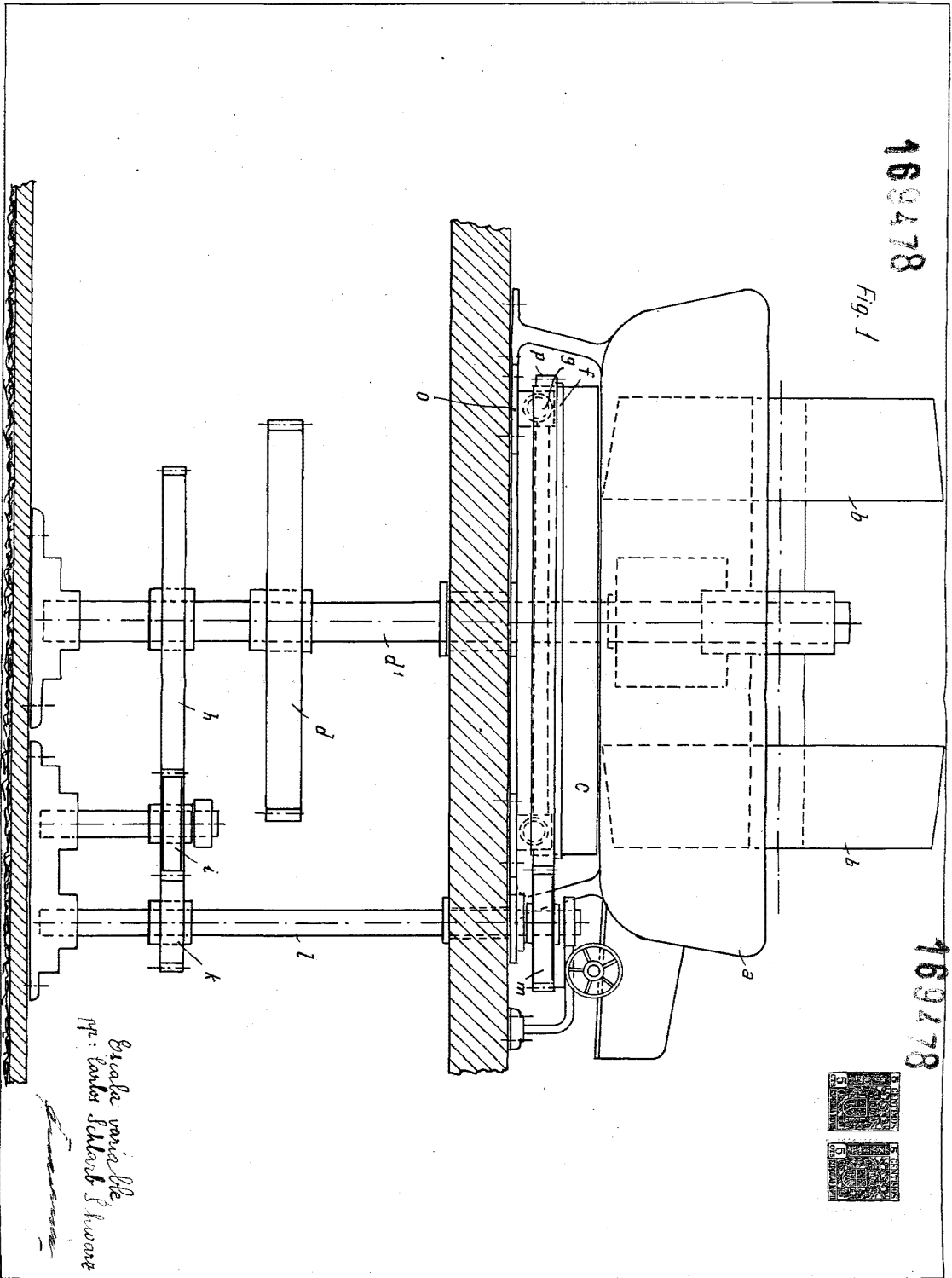
130

Madrid, 6 de Abril de 1945.

pp: Carlos Schlarb Schwarz.

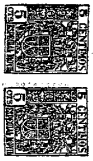
169278

Fig. 1



Basische mechanische
ppr. vom Schmitt & Kromer

169278



100410

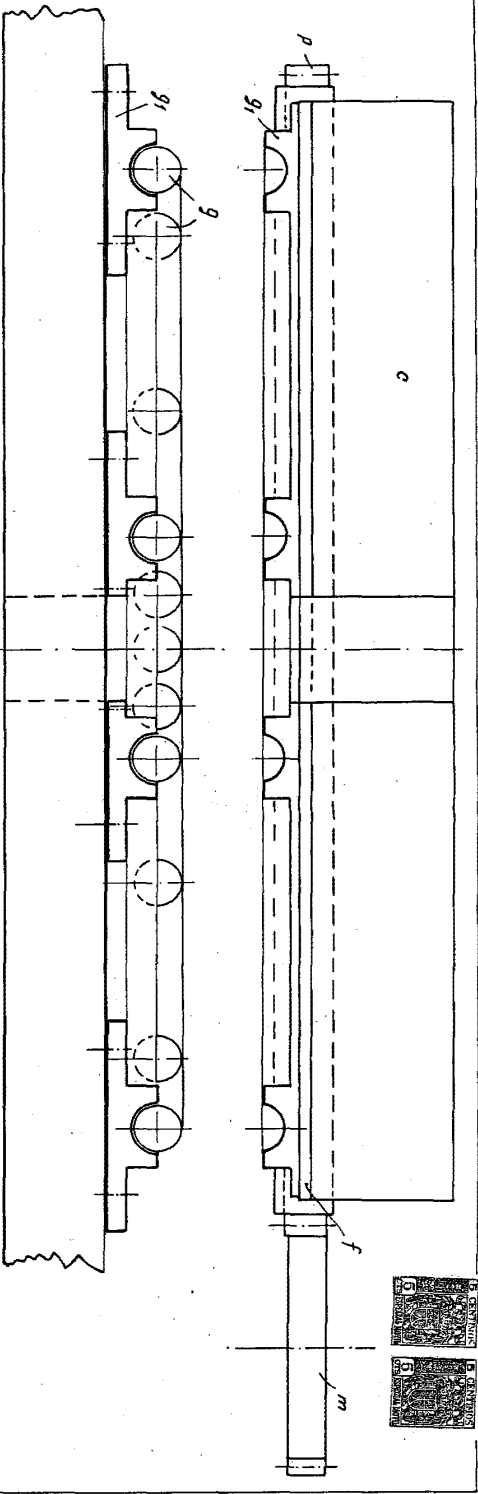


Fig 2

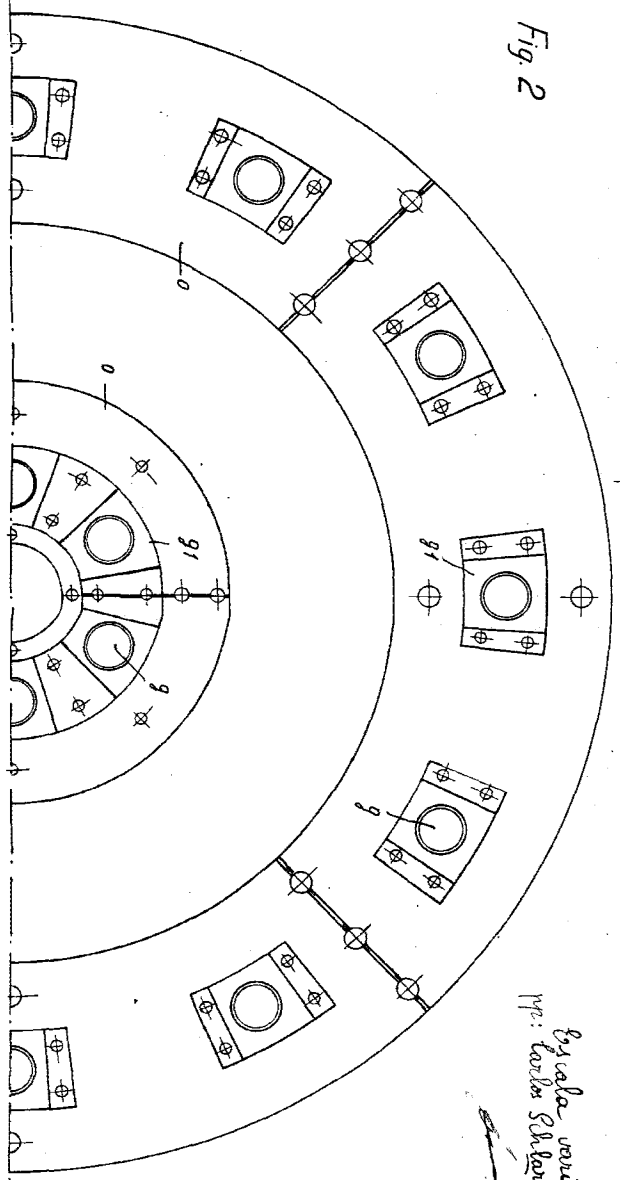


Fig. 2a. variable
type: carbon shaft
Schwartz.