

000072

169436

21 MAY



SECCION TECNICA
 GUARNICIONERIA P.C.
 CLASE B68
 SUBCLASE G

MEMORIA DESCRIPTIVA

=====

Correspondiente al registro de Modelo de Utilidad que, por
 veinte años, se solicita a favor de Don Santiago SANTOS
 LAURIN, de nacionalidad española, residente en Barcelona,
 calle Pedro IV nº 93, 1º, - - - - -

5.

p o r

"NUEVO BOTON PARA TAPICERIA, GUARNICIONERIA Y SIMILARES"

=====

El objeto del presente Modelo de Utilidad se re-
 fiere a un nuevo botón para tapicería, guarnicionería y si-
 milares que su uso se destina principalmente en los acaba-
 dos de los bordes de las costuras.

10.

Sabido es que tales botones de acabado, se unen al

169436

21 MAY



5. tapizado o guarnición por medio de costura. Esta se realiza ensartando el hilo por el ojal determinado por el anillo trasero. De esta forma la unión del botón con el hilo ensartado por su anillo-oyal es constante hasta que se rompe el hilo. Ello presenta el inconveniente de que en cualquier momento que se desee lavar la cubierta del tapizado o guarnicionado es preciso destruir dicha unión y luego volverla a efectuar por medio de una nueva operación de cosido. Como muchas son las veces que los botones de acabado son múltiples, es decir, que hay una gran cantidad de ellos, es evidente que la operación de cosido o la nueva operación de cosido representa un engorro y pérdida de tiempo.

10. Para obviar este problema se ha creado el objeto del presente Modelo de Utilidad, merced al cual el anillo ojal sobresaliente de la parte trasera del botón y que es por donde se efectúa el ensartado del hilo durante la operación de cosido del botón al tapizado o guarnicionado, se sustituye por un gancho doble y así se evita el ensartado del hilo en el anillo-oyal y en consecuencia cuando se realiza el cosido del tapizado o guarnicionado se hace, inclusive, sin la presencia de los botones, si es que así conviene, dejando tramos previstos donde están situados los anillos de hilo de cosido, a fin de que después, una vez terminada la labor de tapizado o guarnicionado, se dispongan los botones anclándolos por medio del doble gancho del botón en el anillo de hilo del cosido y quedando así retenidos por engarzado pudiendo ser retirados y vueltos a poner, a voluntad, tantas y cuantas veces sea menester sin necesidad de efectuar nuevos cosidos bastando que se realice éste una sola vez para que cuando se deban de retirar los botones para el lavado de la tapicería o guarnicionería puedan ser removidos



y vueltos a poner con solo desprenderlos y volverlos a engarzar. En caso de rotura de uno de los botones, el nuevo que sustituye al anterior del mismo tipo se coloca sin precisar nuevo cosido.

5. Para una correcta interpretación se describe a continuación un caso de realización práctica, a título de ejemplo, no limitativo del nuevo botón, acompañándose de una hoja de dibujos en la que se representa el nuevo botón y su engarzado.

10. Consiste la invención en que de la base o parte trasera (1) del botón (2), inclusive forrado, emerge perpendicularmente, un apéndice (3) de altura, forma y dimensiones convenientes, que de su punta parten hacia su punto de nacimiento, sin llegar a alcanzarlo, dos brazos (4 y 5) que discurren a lo largo del apéndice central (3) debidamente separados del mismo, los extremos de cuales brazos presentan un terminal (6) que estrangula la separación (7) existente entre el apéndice central (3) y cada brazo (4 y 5), aunque existiendo siempre una separación suficiente para que por la misma pase el anillo de hilo (8) que se forma en la operación de cosido de la tapicería o guarnicionería, cual sector del anillo (8) engarzado entre los dos brazos (4 y 5) queda retenido por el dorso del apéndice central (3) y la pared acodada de nacimiento de los dos brazos (4 y 5) realizándose a voluntad el desprendimiento del botón del anillo de hilo (8) al liberar éste de los dos brazos (4 y 5).

25. Se sobreentiende que en el presente caso serán variables cuantos detalles de construcción y acabado, no alteren, cambien o modifiquen la esencia de la invención.

8-9-972

169436

21 MAY.

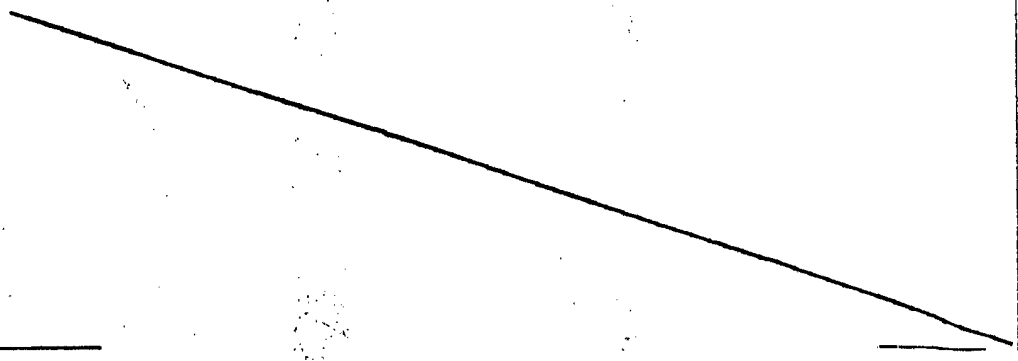


N O T A

Descrito el objeto y utilidad de la invención, lo que se declara como no divulgado ni practicado en España, comprende las siguientes reivindicaciones:

- 5. 1a.- Nuevo botón para tapicería, guarnicionería y similares, caracterizado por el hecho de que de la base o parte trasera del botón, inclusive forrado, emerge perpendicularmente, un apéndice de altura, forma y dimensiones convenientes, que de su punta parten hacia su punto de nacimiento, sin llegar a alcanzarlo, dos brazos que discurren a lo largo del apéndice central debidamente separados del mismo, los extremos de cuales brazos presentan un terminal que estrangula la separación existente entre el apéndice central y cada brazo, aunque existiendo siempre una separación suficiente para que por la misma pase el anillo de hilo que se forma en la operación de cosido de la tapicería o guarnicionería, cual sector del anillo engarzado entre los dos brazos queda retenido por el dorso del apéndice central y la pared acodada de nacimiento de los dos brazos, realizándose a voluntad el desprendimiento del botón del anillo de hilo al liberar éste de los dos brazos.
- 10.
- 15.
- 20.

2a.- NUEVO BOTON PARA TAPICERIA, GUARNICIONERIA Y SIMILARES.



169436

21 MAY



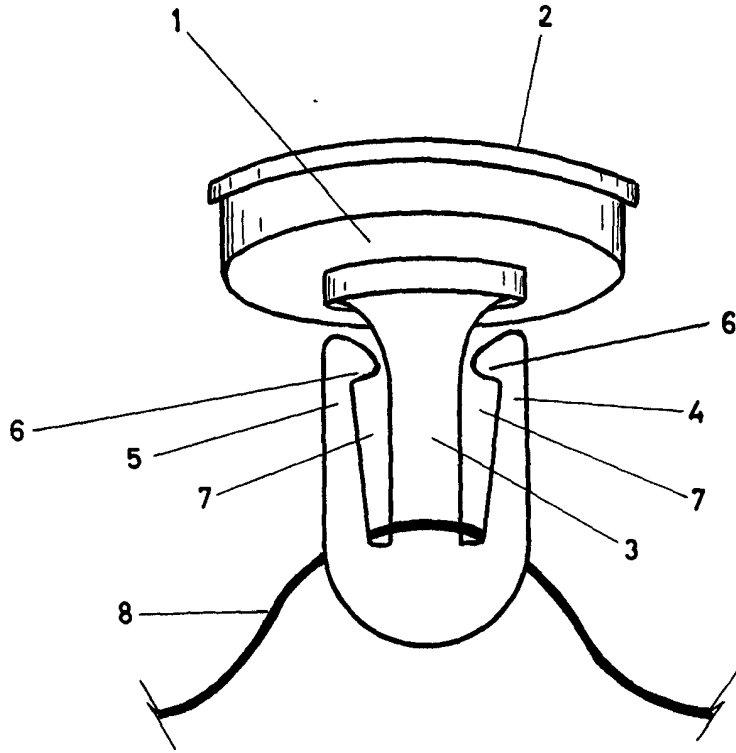
Según se describe y reivindica en la presente Memoria descriptiva que consta de cinco hojas foliadas y escritas por una sola cara y acompañada de una hoja de dibujos.

Barcelona para Madrid, a veintiuno de Mayo de mil novecientos setenta y uno.

P.A.,

Antonio Archa
P. P.

169436



Barcelona para Madrid
21 Mayo 1971
P.P.

[Handwritten signature]

Escala variable